



OPERATING TABLE ACCESSORIES

手術台アクセサリカタログ

手術台アクセサリカタログ

X線撮影用アクセサリ



● X線撮影用カセット格納枠<固定式>



固定式カセット格納枠

商品コード	JANコード	商品名	クラス分類
08-089-71	4946329318876	固定式カセット格納枠 5701用	I
08-089-72	4946329318883	固定式カセット格納枠 5602SRMB/BW用	
08-089-76	4946329318920	固定式カセット格納枠 7300シリーズ用	
18-090-00	4946329370089	固定式カセット格納枠 頭板 タイプA	
18-090-10	4946329369830	固定式カセット格納枠 背板 タイプA	
18-090-20	4946329369847	固定式カセット格納枠 腰板 タイプA	
18-090-50	4946329369878	固定式カセット格納枠 ダブル脚板 タイプA	

デジタルカセット格納枠

商品コード	JANコード	商品名	クラス分類
08-089-81	4946329318968	デジタルカセット格納枠 5701用	I
08-089-82	4946329318975	デジタルカセット格納枠 5602SRMB/BW用	
08-089-86	4946329319019	デジタルカセット格納枠 7300シリーズ用	
18-091-00	4946329369922	デジタルカセット格納枠 頭板 タイプA	
18-091-10	4946329369939	デジタルカセット格納枠 背板 タイプA	
18-091-20	4946329369946	デジタルカセット格納枠 腰板 タイプA	

※上記以外のX線カセット格納枠や取付方法の詳細は、各営業所までお問い合わせください。

※カセット対応上肢台マットレスの詳細は、「上肢台」をご覧ください。

一般医療機器		類別	機械器具(01) 手術台及び治療台	一般的名称	手術台アクセサリ
JMDNコード	70469000	販売名	X線撮影用カセット格納枠<固定式>	製造販売届出番号	13B1X00306N10199

ミズホ株式会社

【本社】〒113-0033 東京都文京区本郷3-30-13

【営業拠点】

●北海道センター TEL 011-716-4731 FAX 011-716-4803
 ●東北センター TEL 022-227-1688 FAX 022-227-1698
 ●新潟センター TEL 025-229-5458 FAX 025-222-4684
 ●北関東センター TEL 03-3815-3193 FAX 03-3815-1280
 ●東海センター TEL 052-732-7130 FAX 052-732-7131
 ●関西センター TEL 06-6444-3840 FAX 06-6444-3860
 ●中国センター TEL 082-241-8826 FAX 082-241-8836
 ●九州センター TEL 092-431-5022 FAX 092-474-4483

【関東圏 販売網（東京都、埼玉県、千葉県、神奈川県）】

●ミズホアーバン株式会社 TEL 03-3811-0350 FAX 03-3811-1880



注意

- 事前に注意事項等情報などをお読みいただき、内容を正しく理解された上でご使用ください。
- 定期点検および術前・術後の点検を行ってください。
- アフターサービスに関しては、各営業所および購入店までお問い合わせください。

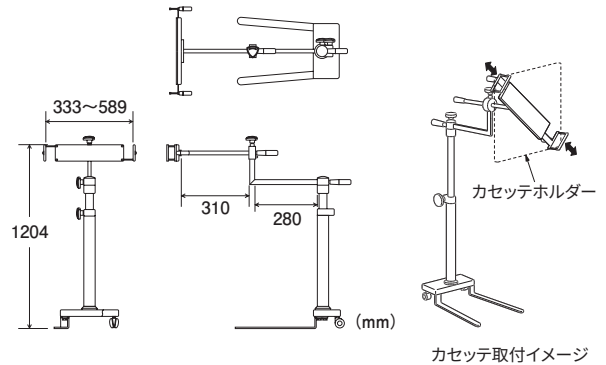
※掲載の仕様は改良のため予告なく変更することがありますので、ご了承のほどお願い申し上げます。
 ※掲載のCG写真およびイラストはすべてイメージによるものです。

<https://mizuho.pro>

ミズホの最新情報はこちら



●カセットスタンド固定器



X線撮影時にフィルムを保持できます。
キャスター付スタンドで自由な位置に移動できます。
取付可能カセットホルダー：大角／四ツ切／大陸／半切
支柱昇降量：360mm

商品コード	JANコード	商品名	クラス分類
08-090-01	4946329129700	カセットスタンド固定器	I

一般医療機器	類別	機械器具(01) 手術台及び治療台	一般的名称	手術台アクセサリ	
JMDNコード	70469000	販売名	カセットスタンド固定器	製造販売届出番号	13B1X00306N10101

ミズホ株式会社

【本社】〒113-0033 東京都文京区本郷3-30-13

【営業拠点】

●北海道センター TEL 011-716-4731 FAX 011-716-4803
●東北センター TEL 022-227-1688 FAX 022-227-1698
●新潟センター TEL 025-229-5458 FAX 025-222-4684
●北関東センター TEL 03-3815-3193 FAX 03-3815-1280
●東海センター TEL 052-732-7130 FAX 052-732-7131
●関西センター TEL 06-6444-3840 FAX 06-6444-3860
●中国センター TEL 082-241-8826 FAX 082-241-8836
●九州センター TEL 092-431-5022 FAX 092-474-4483

【関東圏 販売網（東京都、埼玉県、千葉県、神奈川県）】

●ミズホアーバン株式会社 TEL 03-3811-0350 FAX 03-3811-1880



注意

- 事前に注意事項等情報などをよくお読みいただき、内容を正しく理解された上でご使用ください。
- 定期点検および術前・術後の点検を行ってください。
- アフターサービスに関しては、各営業所および購入店までお問い合わせください。

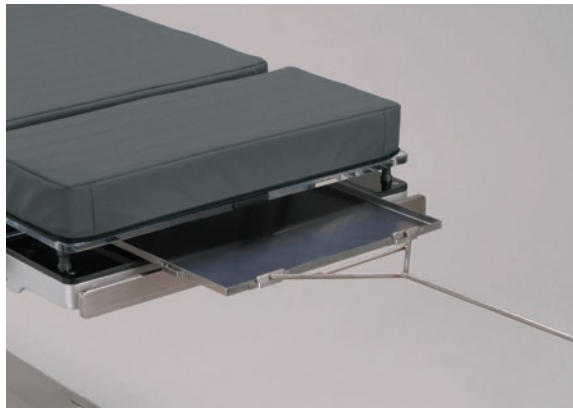
※掲載の仕様は改良のため予告なく変更することがありますので、ご了承のほどお願い申し上げます。
※掲載のCG写真およびイラストはすべてイメージによるものです。

<https://mizuho.pro>

ミズホの最新情報はこちら



●カセット挿入ホルダー



カセット挿入ホルダー



カセット挿入ホルダー マルチタイプ Ver.2

幅を調整できるので、各種カセットを使用できます。

また、柄には挿入位置を把握できるように目盛りをつけています。

柄は取り外しが可能です。

商品コード	JANコード	商品名	規格(mm)	クラス分類
08-091-00	4946329068214	カセット挿入ホルダー(大陸用)	390×315	I
08-092-00	4946329068221	カセット挿入ホルダー(四っ切用)	339×288	
08-093-00	4946329068238	カセット挿入ホルダー(大角用)	390×390	
08-094-00	4946329127461	カセット挿入ホルダー(半切用)	390×466	
08-095-50	4946329173925	カセット挿入ホルダー マルチタイプ Ver.2		

一般医療機器		類別	機械器具(01) 手術台及び治療台	一般的名称	手術台アクセサリ
JMDNコード	70469000	販売名	カセット挿入ホルダー	製造販売届出番号	13B1X00306N10015

ミズホ株式会社

【本社】〒113-0033 東京都文京区本郷3-30-13

【営業拠点】

●北海道センター TEL 011-716-4731 FAX 011-716-4803
 ●東北センター TEL 022-227-1688 FAX 022-227-1698
 ●新潟センター TEL 025-229-5458 FAX 025-222-4684
 ●北関東センター TEL 03-3815-3193 FAX 03-3815-1280
 ●東海センター TEL 052-732-7130 FAX 052-732-7131
 ●関西センター TEL 06-6444-3840 FAX 06-6444-3860
 ●中国センター TEL 082-241-8826 FAX 082-241-8836
 ●九州センター TEL 092-431-5022 FAX 092-474-4483

【関東圏 販売網 (東京都、埼玉県、千葉県、神奈川県)】

●ミズホアーバン株式会社 TEL 03-3811-0350 FAX 03-3811-1880



注意

- 事前に注意事項等情報などよくお読みいただき、内容を正しく理解された上でご使用ください。
- 定期点検および術前・術後の点検を行ってください。
- アフターサービスに関しては、各営業所および購入店までお問い合わせください。

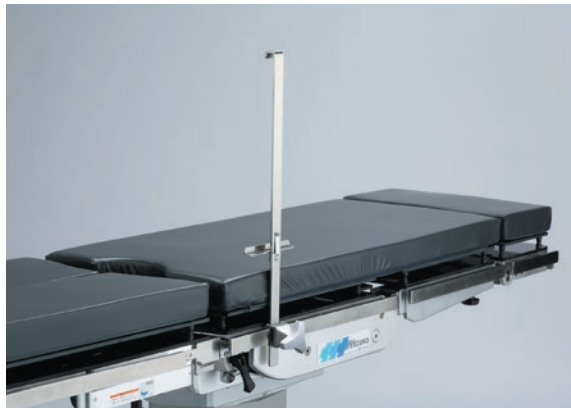
※掲載の仕様は改良のため予告なく変更することがありますので、ご了承のほどお願い申し上げます。
 ※掲載のCG写真およびイラストはすべてイメージによるものです。

<https://mizuho.pro>

ミズホの最新情報はこちら



● X線カセット固定器 側部用



側面からX線撮影時にフィルムを保持できます。

※固定金具付

商品コード	JANコード	商品名	クラス分類
08-089-05	4946329208320	X線カセット固定器 側部用 570mmタイプ 固定金具小型Ver.2付	I

一般医療機器	類別	機械器具(01) 手術台及び治療台	一般的名称	手術台アクセサリ	
JMDNコード	70469000	販売名	X線カセット固定器 側部用	製造販売届出番号	13B1X00306N10013

ミズホ株式会社

【本社】〒113-0033 東京都文京区本郷3-30-13

【営業拠点】

●北海道センター TEL 011-716-4731 FAX 011-716-4803
●東北センター TEL 022-227-1688 FAX 022-227-1698
●新潟センター TEL 025-229-5458 FAX 025-222-4684
●北関東センター TEL 03-3815-3193 FAX 03-3815-1280
●東海センター TEL 052-732-7130 FAX 052-732-7131
●関西センター TEL 06-6444-3840 FAX 06-6444-3860
●中国センター TEL 082-241-8826 FAX 082-241-8836
●九州センター TEL 092-431-5022 FAX 092-474-4483

【関東圏 販売網 (東京都、埼玉県、千葉県、神奈川県)】

●ミズホアーバン株式会社 TEL 03-3811-0350 FAX 03-3811-1880



注意

- 事前に注意事項等情報などよくお読みいただき、内容を正しく理解された上でご使用ください。
- 定期点検および術前・術後の点検を行ってください。
- アフターサービスに関しては、各営業所および購入店までお問い合わせください。

※掲載の仕様は改良のため予告なく変更することがありますので、ご了承のほどお願い申し上げます。
※掲載のCG写真およびイラストはすべてイメージによるものです。

<https://mizuho.pro>

ミズホの最新情報はこちら

