



F SYSTEM

回転骨切り術のスムーズな進行をサポート。 若年者の関節温存に貢献します。

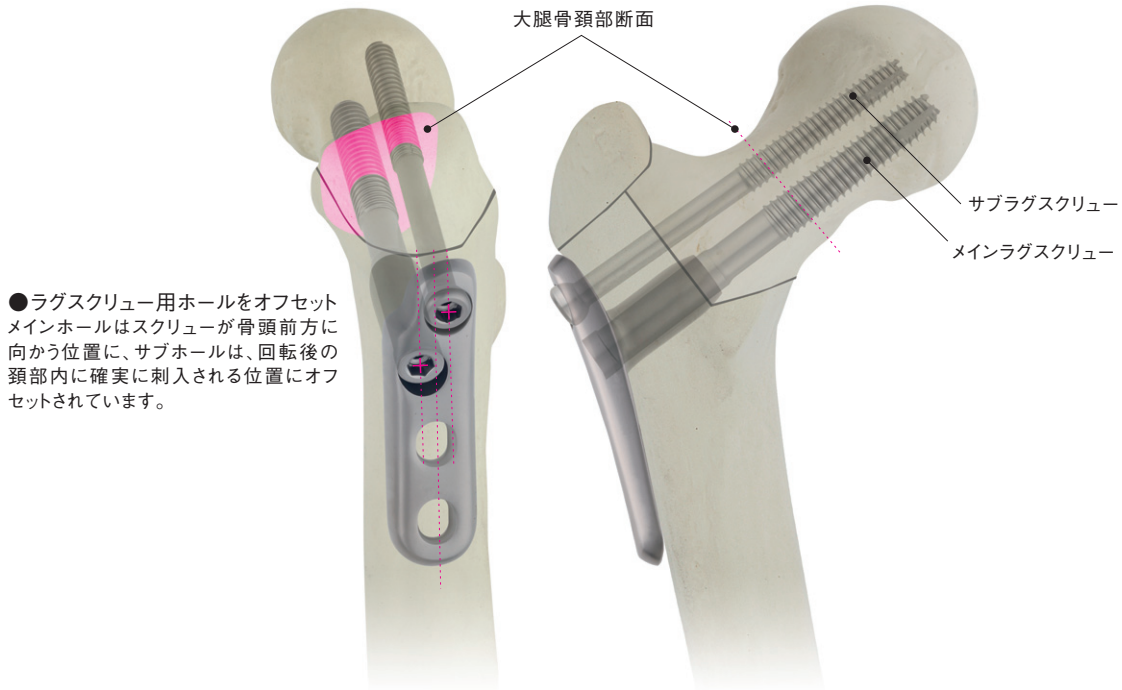
関節温存が重要視される代表的股関節疾患の一つ、大腿骨頭壊死症。

この治療に適した関節温存手術が、大腿骨頭回転骨切り術です。

F システムは、回転骨切り術における骨の固定を、

よりスムーズかつ強固に実現するプレATINGシステムです。

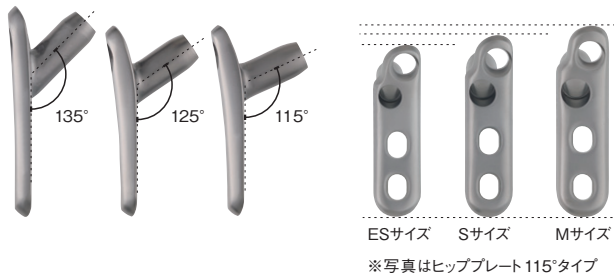
骨格による違いのほか、彎曲内反骨切り術にも対応し、幅広い症例をカバーします。



●ラグスクリュー用ホールをオフセット
メインホールはスクリューが骨頭前方に
向かう位置に、サブホールは、回転後の
頸部に確実に刺入される位置にオフ
セットされています。

■日本人に適したサイズ&デザイン

プレートには日本人の骨形状に基づいたサイズとデザインを採用し、高いボーンフィットを実現しました。さらに、骨形状の個人差や症例に幅広く対応できるよう、大腿骨頭への刺入角度において、115°・125°・135°の3種類を、また、大きさは、M(ミディアム)、S(スモール)、ES(エキストラスモール)、長さは骨幹部ホール2穴と3穴をラインナップしました。



※写真はヒッププレート115°タイプ

■強固に固定するダブルラグスクリュー

メインとサブ、2本のラグスクリューにより、骨頭のローテーションを防止し、強固な固定を実現します。また、前方および後方回転骨切り術の双方に対応できるよう逆ネジタイプのスクリューも用意しています。

■ガイドホール・サブホールにより ラグスクリューの適切な挿入が可能

回転骨切り術では、大腿骨頸部の前後幅が上下幅に比べて狭いため、前方、後方に90°程度回転後に位置すると頸部の上下幅が狭くなり、また前方60°、後方130°程度回転すると、遠位骨切り面に対して近位骨切り面が一致しくなくなります。そのため、スクリューなどの内固定材料を挿入する部位が限られ、適切な位置への挿入が困難となります。

Fシステムは、2本のラグスクリューを斜めに位置することで、回転による術前より上下幅が狭くなる大腿骨頸部への挿入を容易にし、どの回転角度にも対応できるように開発されています。さらにサブスクリューは、全方位15°のアンギュレーションに対応。骨頭の回転角度や骨形状、症例に応じて挿入角度を調整し、強固に固定することができます。

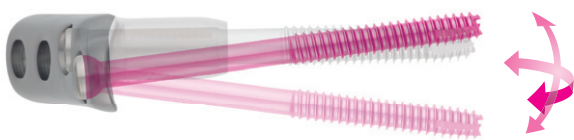
■チタン素材採用によりMRIに対応

プレートとスクリューには、生体親和性を有するチタン合金を採用。MRI検査が行えるため、治療経過の確認もスムーズに行えます。

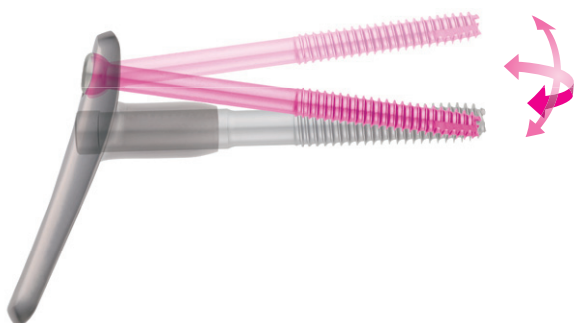
F SYSTEM



※骨幹部においては、カタログ6頁の
コーティカルスクリューで固定してください。



スクリューアンギュレーション



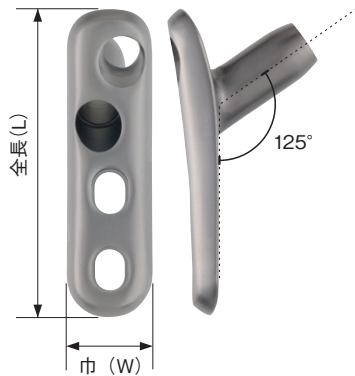
IMPLANT

※インプラントはすべて未滅菌です。
 ※各インプラントをご使用の際は、必ず注意事項等情報をお読みください。

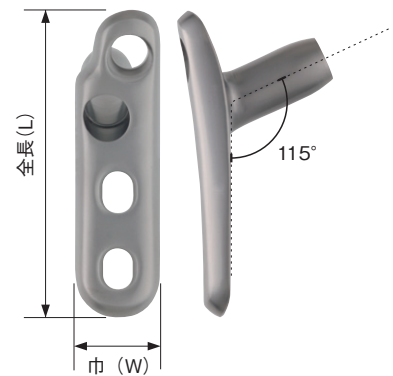
■Fシステム ヒッププレート135°



■Fシステム ヒッププレート125°

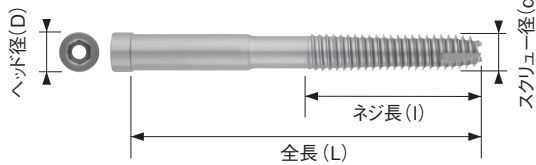


■Fシステム ヒッププレート115°



■Fシステム メインラグスクリュー

※写真はBタイプ(正ネジ)



スクリュー先端部には、「セルフタッピング機構」を採用。

d=φ9.0mm (Mプレート用)

d=φ8.0mm (Sプレート用)

d=φ7.0mm (ESプレート用)

Fシステム ヒッププレート

承認番号:20300BZZ01289000

規格		全長 (L) mm	巾 (W) mm	商品コード	JANコード	クラス分類
Fシステム ヒッププレート135° 左	M-3穴	90.0	19.0	11-200-11	4946329135718	Ⅲ
	M-2穴	73.0	17.0	11-200-12	4946329135725	
	S-3穴	83.0		11-200-13	4946329135732	
	S-2穴	67.0		11-200-14	4946329135749	
	ES-3穴	75.0		11-200-15	4946329135756	
	ES-2穴	60.0		11-200-16	4946329135763	
Fシステム ヒッププレート135° 右	M-3穴	90.0		19.0	11-200-21	
	M-2穴	73.0	17.0	11-200-22	4946329135787	
	S-3穴	83.0		11-200-23	4946329135794	
	S-2穴	67.0		11-200-24	4946329135800	
	ES-3穴	75.0		11-200-25	4946329135817	
	ES-2穴	60.0		11-200-26	4946329135824	

規格		全長 (L) mm	巾 (W) mm	商品コード	JANコード	クラス分類
Fシステム ヒッププレート125° 左	M-3穴	85.0	19.0	11-200-31	4946329135831	Ⅲ
	M-2穴	68.0	17.0	11-200-32	4946329135848	
	S-3穴	80.0		11-200-33	4946329135855	
	S-2穴	64.0		11-200-34	4946329135862	
	ES-3穴	74.5		11-200-35	4946329135879	
	ES-2穴	59.5		11-200-36	4946329135886	
Fシステム ヒッププレート125° 右	M-3穴	85.0		19.0	11-200-41	
	M-2穴	68.0	17.0	11-200-42	4946329135909	
	S-3穴	80.0		11-200-43	4946329135916	
	S-2穴	64.0		11-200-44	4946329135923	
	ES-3穴	74.5		11-200-45	4946329135930	
	ES-2穴	59.5		11-200-46	4946329135947	

規格		全長 (L) mm	巾 (W) mm	商品コード	JANコード	クラス分類
Fシステム ヒッププレート115° 左	M-3穴	85.0	19.0	11-200-51	4946329135954	Ⅲ
	M-2穴	68.0	17.0	11-200-52	4946329135961	
	S-3穴	80.0		11-200-53	4946329135978	
	S-2穴	64.0		11-200-54	4946329135985	
	ES-3穴	75.5		11-200-55	4946329135992	
	ES-2穴	60.5		11-200-56	4946329136005	
Fシステム ヒッププレート115° 右	M-3穴	85.0		19.0	11-200-61	
	M-2穴	68.0	17.0	11-200-62	4946329136029	
	S-3穴	80.0		11-200-63	4946329136036	
	S-2穴	64.0		11-200-64	4946329136043	
	ES-3穴	75.5		11-200-65	4946329136050	
	ES-2穴	60.5		11-200-66	4946329136067	

Fシステム メイン ラグスクリュー

承認番号:20300BZZ01289000

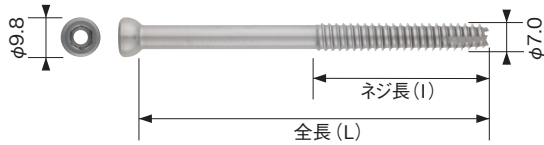
規格	全長(L) mm	ネジ長(l) mm	スクリュー径(d) mm	ヘッド径(D) mm	商品コード	JANコード	クラス 分類					
Fシステム メイン ラグスクリュー φ9mm B 正ネジ Mプレート用	60mm	60.0	30.0	φ9.0	φ9.8	11-201-11	4946329136074	Ⅲ				
	65mm	65.0	32.5			11-201-12	4946329136081					
	70mm	70.0	35.0			11-201-13	4946329136098					
	75mm	75.0	37.5			11-201-14	4946329136104					
	80mm	80.0	40.0			11-201-15	4946329136111					
	85mm	85.0	42.5			11-201-16	4946329136128					
	90mm	90.0	45.0			11-201-17	4946329136135					
	95mm	95.0	47.5			11-201-18	4946329136142					
	100mm	100.0	50.0			11-201-19	4946329136159					
	Fシステム メイン ラグスクリュー φ9mm C 逆ネジ Mプレート用	60mm	60.0			30.0	φ9.0		φ9.8	11-202-11	4946329136449	Ⅲ
65mm		65.0	32.5	11-202-12	4946329136456							
70mm		70.0	35.0	11-202-13	4946329136463							
75mm		75.0	37.5	11-202-14	4946329136470							
80mm		80.0	40.0	11-202-15	4946329136487							
85mm		85.0	42.5	11-202-16	4946329136494							
90mm		90.0	45.0	11-202-17	4946329136500							
95mm		95.0	47.5	11-202-18	4946329136517							
100mm		100.0	50.0	11-202-19	4946329136524							
Fシステム メイン ラグスクリュー φ9mm A 正ネジ Mプレート用		60mm	60.0	23.0	φ9.0	φ9.8		11-203-11		4946329145618	Ⅲ	
	65mm	65.0	11-203-12				4946329145625					
	70mm	70.0	11-203-13				4946329145632					
	75mm	75.0	11-203-14				4946329145649					
	80mm	80.0	11-203-15				4946329145656					
	85mm	85.0	11-203-16				4946329189735					
	90mm	90.0	11-203-17				4946329189742					
	95mm	95.0	11-203-18				4946329189759					
	100mm	100.0	11-203-19				4946329189766					
	Fシステム メイン ラグスクリュー φ8mm B 正ネジ Sプレート用	55mm	55.0				φ8.0	φ8.8	11-201-31	4946329136166		Ⅲ
60mm		60.0	30.0	11-201-32	4946329136173							
65mm		65.0	32.5	11-201-33	4946329136180							
70mm		70.0	35.0	11-201-34	4946329136197							
75mm		75.0	37.5	11-201-35	4946329136203							
80mm		80.0	40.0	11-201-36	4946329136210							
85mm		85.0	42.5	11-201-37	4946329136227							
90mm		90.0	45.0	11-201-38	4946329136234							
95mm		95.0	47.5	11-201-39	4946329136241							
100mm		100.0	50.0	11-201-40	4946329136258							
Fシステム メイン ラグスクリュー φ8mm C 逆ネジ Sプレート用		55mm	55.0	φ8.0	φ8.8	11-202-31			4946329136531	Ⅲ		
		60mm	60.0			30.0			11-202-32		4946329136548	
	65mm	65.0	32.5			11-202-33	4946329136555					
	70mm	70.0	35.0			11-202-34	4946329136562					
	75mm	75.0	37.5			11-202-35	4946329136579					
	80mm	80.0	40.0			11-202-36	4946329136586					
	85mm	85.0	42.5			11-202-37	4946329136593					
	90mm	90.0	45.0			11-202-38	4946329136609					
	95mm	95.0	47.5			11-202-39	4946329136616					
	100mm	100.0	50.0			11-202-40	4946329136623					
	Fシステム メイン ラグスクリュー φ8mm A 正ネジ Sプレート用	55mm	55.0			21.0	φ8.0	φ8.8	11-203-31		4946329145748	Ⅲ
		60mm	60.0						11-203-32		4946329145755	
65mm		65.0	11-203-33	4946329145762								
70mm		70.0	11-203-34	4946329145779								
75mm		75.0	11-203-35	4946329145786								
80mm		80.0	11-203-36	4946329145793								
85mm		85.0	11-203-37	4946329189773								
90mm		90.0	11-203-38	4946329189780								
95mm		95.0	11-203-39	4946329189797								
100mm		100.0	11-203-40	4946329145809								
Fシステム メイン ラグスクリュー φ7mm B 正ネジ ESプレート用		50mm	50.0	φ7.0	φ7.8				11-201-51	4946329136265	Ⅲ	
		55mm	55.0						27.5	11-201-52		
	60mm	60.0	30.0			11-201-53	4946329136289					
	65mm	65.0	32.5			11-201-54	4946329136296					
	70mm	70.0	35.0			11-201-55	4946329136302					
	75mm	75.0	37.5			11-201-56	4946329136319					
	80mm	80.0	40.0			11-201-57	4946329136326					
Fシステム メイン ラグスクリュー φ7mm C 逆ネジ ESプレート用	50mm	50.0	φ7.0	φ7.8	11-202-51	4946329136630	Ⅲ					
	55mm	55.0			27.5	11-202-52		4946329136647				
	60mm	60.0			30.0	11-202-53		4946329136654				
	65mm	65.0			32.5	11-202-54		4946329136661				
	70mm	70.0			35.0	11-202-55		4946329136678				
	75mm	75.0			37.5	11-202-56		4946329136685				
	80mm	80.0			40.0	11-202-57		4946329136692				

IMPLANT

※インプラントはすべて未滅菌です。
 ※各インプラントをご使用の際は、必ず注意事項等情報をお読みください。

■Fシステム サブラグスクリュー (全プレートサイズ共通)

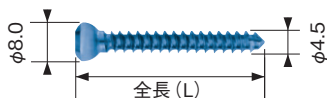
※写真はBタイプ(正ネジ)



スクリュー先端部には、「セルフタッピング機構」を採用。

Fシステム サブラグスクリュー		M/S/ES 全プレートサイズ共通			承認番号: 20300BZZ01289000		クラス	
規格	全長(L) mm	ネジ長(I) mm	スクリュー径(d) mm	ヘッド径(D) mm	商品コード	JANコード	分類	
Fシステム サブラグスクリュー φ7mm B 正ネジ	50mm	49.2	25.0	φ7.0	φ9.8	11-201-81	4946329136333	Ⅲ
	55mm	54.2	27.5			11-201-82	4946329136340	
	60mm	59.2	30.0			11-201-83	4946329136357	
	65mm	64.2	32.5			11-201-84	4946329136364	
	70mm	69.2	35.0			11-201-85	4946329136371	
	75mm	74.2	37.5			11-201-86	4946329136388	
	80mm	79.2	40.0			11-201-87	4946329136395	
	85mm	84.2	42.5			11-201-88	4946329136401	
	90mm	89.2	45.0			11-201-89	4946329136418	
	95mm	94.2	47.5			11-201-90	4946329136425	
	100mm	99.2	50.0			11-201-91	4946329136432	
Fシステム サブラグスクリュー φ7mm C 逆ネジ	50mm	49.2	25.0	φ7.0	φ9.8	11-202-81	4946329136708	Ⅲ
	55mm	54.2	27.5			11-202-82	4946329136715	
	60mm	59.2	30.0			11-202-83	4946329136722	
	65mm	64.2	32.5			11-202-84	4946329136739	
	70mm	69.2	35.0			11-202-85	4946329136746	
	75mm	74.2	37.5			11-202-86	4946329136753	
	80mm	79.2	40.0			11-202-87	4946329136760	
	85mm	84.2	42.5			11-202-88	4946329136777	
	90mm	89.2	45.0			11-202-89	4946329136784	
	95mm	94.2	47.5			11-202-90	4946329136791	
	100mm	99.2	50.0			11-202-91	4946329136807	
Fシステム サブラグスクリュー φ7mm A 正ネジ ショートスレージ	50mm	49.2	23.0	φ7.0	φ9.8	11-203-81	4946329189803	Ⅲ
	55mm	54.2				11-203-82	4946329189810	
	60mm	59.2				11-203-83	4946329189827	
	65mm	64.2				11-203-84	4946329189834	
	70mm	69.2				11-203-85	4946329189841	
	75mm	74.2				11-203-86	4946329189858	
	80mm	79.2				11-203-87	4946329189865	
	85mm	84.2				11-203-88	4946329189872	
	90mm	89.2				11-203-89	4946329189889	
	95mm	94.2				11-203-90	4946329189896	
	100mm	99.2				11-203-91	4946329189902	

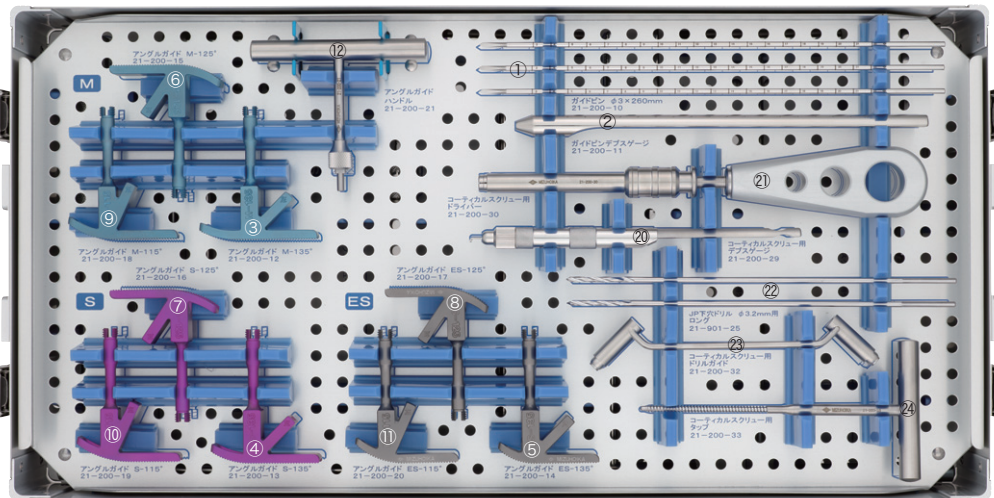
■コーティカルスクリュー



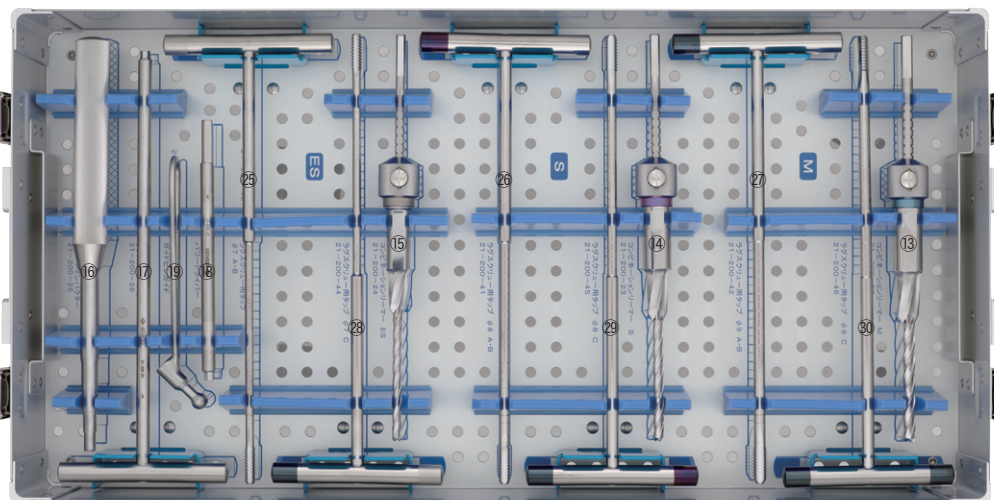
骨螺子 (Ti)		M/S/ES 全プレートサイズ共通		承認番号: 20600BZZ00596000		クラス
規格	全長(L) mm	商品コード	JANコード	分類		
Ti製 骨皮質用 φ4.5mm 全ネジ 販売名: 骨螺子 (Ti)	20mm	01-810-20	4946329025613	Ⅲ		
	22mm	01-810-22	4946329025620			
	24mm	01-810-24	4946329025637			
	26mm	01-810-26	4946329025644			
	28mm	01-810-28	4946329025651			
	30mm	01-810-30	4946329025668			
	32mm	01-810-32	4946329025675			
	34mm	01-810-34	4946329025682			
	36mm	01-810-36	4946329025699			
	38mm	01-810-38	4946329025705			
	40mm	01-810-40	4946329025712			
	42mm	01-810-42	4946329025729			
	44mm	01-810-44	4946329025736			

INSTRUMENTS

※インストゥルメントはすべて未滅菌です。術前に必ず滅菌してからご使用ください。
 ※ご使用の際は、必ず注意事項等情報をお読みください。



上段



下段

※写真は滅菌ケースを使用した場合の収納例です。

Fシステム インストゥルメントセット ※注：レンタル機器専用用品になります 商品コード 21-200-00 JANコード 4946329143881

商品名	収納数*	商品コード	JANコード	クラス分類	製造販売届出番号	販売名		
① ガイドピン φ3×260mm	3	21-200-10	4946329143898	I	13B1X00306G10367	ガイドピン φ3×260mm		
② Fシステム ガイドピンデブスゲージ	1	21-200-11	4946329143904		13B1X00306G10368	Fシステム ガイドピンデブスゲージ		
③ Fシステム アングルガイド	1	21-200-12	4946329143911		13B1X00306G10369	Fシステム アングルガイド		
④ Fシステム アングルガイド	1	21-200-13	4946329143928					
⑤ Fシステム アングルガイド	1	21-200-14	4946329143935					
⑥ Fシステム アングルガイド	1	21-200-15	4946329143942					
⑦ Fシステム アングルガイド	1	21-200-16	4946329143956					
⑧ Fシステム アングルガイド	1	21-200-17	4946329143966					
⑨ Fシステム アングルガイド	1	21-200-18	4946329143973					
⑩ Fシステム アングルガイド	1	21-200-19	4946329143980					
⑪ Fシステム アングルガイド	1	21-200-20	4946329143997					
⑫ Fシステム アングルガイドハンドル	1	21-200-21	4946329144000				13B1X00306G10370	Fシステム アングルガイドハンドル
⑬ Fシステム コンビネーションリマー M	1	21-200-22	4946329144017		13B1X00306G10371	Fシステム コンビネーションリマー		
⑭ Fシステム コンビネーションリマー S	1	21-200-23	4946329144024					
⑮ Fシステム コンビネーションリマー ES	1	21-200-24	4946329144031		13B1X00306G10372	Fシステム プレートインパクト		
⑯ Fシステム プレートインパクト	1	21-200-25	4946329144048					
⑰ Fシステム ラグスクリュードライバー	1	21-200-26	4946329144055				13B1X00306G10373	Fシステム ラグスクリュードライバー
⑱ Fシステム ラグスクリューパワードライバー	1	21-200-27	4946329144062				13B1X00306G10374	Fシステム ラグスクリューパワードライバー
⑲ Fシステム サブラグスクリュー用ガイドピンガイド	1	21-200-28	4946329144079				13B1X00306G10375	Fシステム サブラグスクリュー用ガイドピンガイド
⑳ Fシステム コーティカルスクリュー用デブスゲージ	1	21-200-29	4946329144086				13B1X00306G10376	Fシステム コーティカルスクリュー用デブスゲージ
㉑ Fシステム コーティカルスクリュー用ドライバー	1	21-200-30	4946329144093				13B1X00306G10377	Fシステム コーティカルスクリュー用ドライバー
㉒ φ3.2mm ロングドリル	2	21-901-25	4946329156928				13B1X00306G01392	ロングドリル
㉓ Fシステム コーティカルスクリュー用ドリルガイド	1	21-200-32	4946329144116				13B1X00306G10380	Fシステム コーティカルスクリュー用ドリルガイド
㉔ Fシステム コーティカルスクリュー用タップ	1	21-200-33	4946329191899				13B1X00306G10378	Fシステム コーティカルスクリュー用タップ
㉕ Fシステム ラグスクリュー用タップ φ7 A・B	1	21-200-40	4946329191905		13B1X00306G10379	Fシステム ラグスクリュー用タップ		
㉖ Fシステム ラグスクリュー用タップ φ8 A・B	1	21-200-41	4946329191912					
㉗ Fシステム ラグスクリュー用タップ φ9 A・B	1	21-200-42	4946329191929					
㉘ Fシステム ラグスクリュー用タップ φ7 C	1	21-200-44	4946329191936					
㉙ Fシステム ラグスクリュー用タップ φ8 C	1	21-200-45	4946329191943					
㉚ Fシステム ラグスクリュー用タップ φ9 C	1	21-200-46	4946329191950					

*Fシステム インストゥルメントセットケースに収納することができる個数となります。

F SYSTEM



高度管理医療機器	再使用禁止	類 別：医04 整形用品 一般の名称：体内固定用コンプレッションヒッププレート 販 売 名：F システム JMDNコード：34003000	承認番号：20300BZZ01289000
----------	-------	--	-----------------------

ミズホ株式会社

<https://www.mizuho.co.jp>

【 本 社 】 〒113-0033 東京都文京区本郷3-30-13

- 販売事業部 TEL 03-3815-3097 FAX 03-3813-5068
- 販売マーケティング部 TEL 03-3815-3097 FAX 03-3813-5068
- 特販事業部 TEL 03-4334-9111 FAX 03-3813-5068

【 営 業 拠 点 】

- 北海道センター 〒060-0807 札幌市北区北7条西2-6 37山京ビル2F
TEL 011-716-4731 FAX 011-716-4803
- 東北センター 〒980-0014 仙台市青葉区本町1-11-2 SK仙台ビル2F
TEL 022-227-1688 FAX 022-227-1698
- 新潟センター 〒951-8068 新潟市中央区上大川前通七番町1230-7 ストークビル鏡橋6F
TEL 025-229-5458 FAX 025-222-4684
- 北関東センター 〒113-0033 東京都文京区本郷3-30-13
TEL 03-3815-3193 FAX 03-3815-1280
- 東海センター 〒464-0075 名古屋市千種区内山3-17-4 スズシン第2ビル3F
TEL 052-732-7130 FAX 052-732-7131
- 関西センター 〒550-0004 大阪市西区靱本町1-10-24 三共本町ビル7F
TEL 06-6444-3840 FAX 06-6444-3860
- 中国センター 〒730-0029 広島市中区三川町7-7 三川町パーキングビル13F
TEL 082-241-8826 FAX 082-241-8836
- 九州センター 〒812-0013 福岡市博多区博多駅東3-1-1 ZENNO筑紫通ビル5F
TEL 092-431-5022 FAX 092-474-4483

【関東圏 販売網（東京都、埼玉県、千葉県、神奈川県）】

- ミズホアーバン株式会社 〒113-0033 東京都文京区本郷3-29-3
TEL 03-3811-0350 FAX 03-3811-1880

【テクニカルサービス部】 〒285-0808 千葉県佐倉市太田2173-13

- 訪問修理受付 TEL 043-481-3367 FAX 043-481-3374
- お預り修理受付 TEL 043-481-3368 FAX 043-481-3375

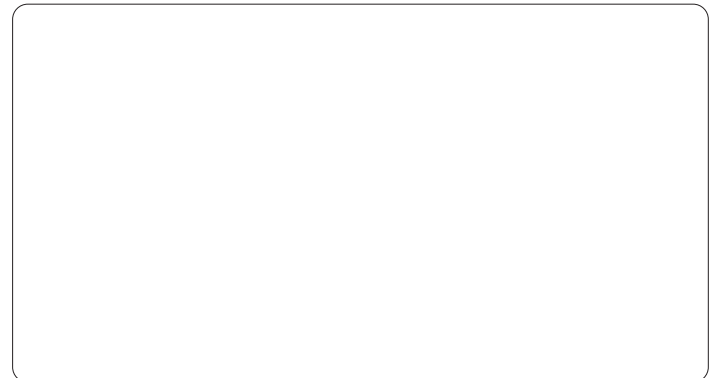
【ミズホショールーム】 〒285-0808 千葉県佐倉市太田2173-13

○お問い合わせは営業担当までお願い致します。

【 工 場 】

- 五 泉 工 場 〒959-1821 新潟県五泉市赤海3631-14
- 千 葉 工 場 〒285-0808 千葉県佐倉市太田2173-13

 注意	<ul style="list-style-type: none">●事前に注意事項等情報などをよくお読みいただき、内容を正しく理解された上でご使用ください。●定期点検および術前・術後の点検を行ってください。●アフターサービスに関しては、各営業所および購入店までお問い合わせください。
--------	--



※掲載の仕様は改良のため予告なく変更することがありますので、ご了承のほどお願い申し上げます。
※掲載のCG写真およびイラストはすべてイメージによるものです。

2304-300-BR-003-2304