

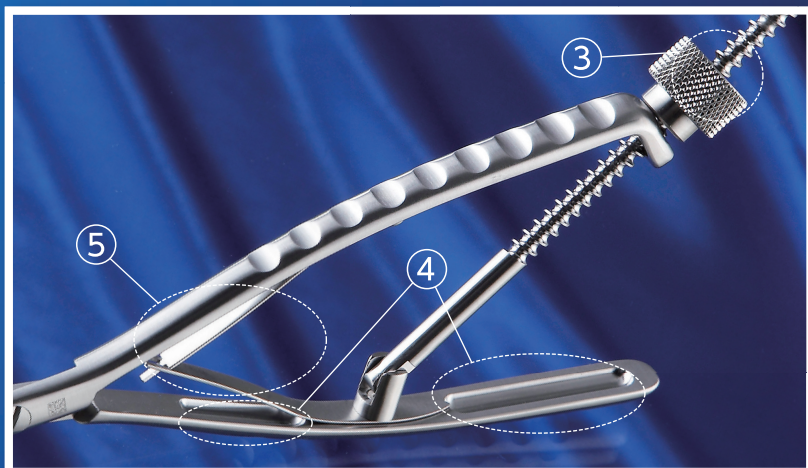
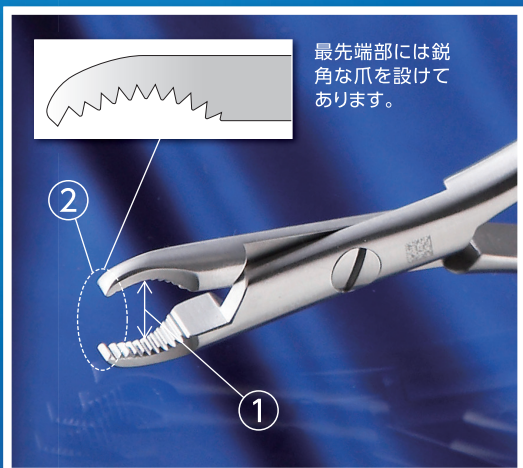
動物用ウルリッヒ 骨把持鉗子ミニ

トイ犬種の橈骨整復の操作に特化した
ウルリッヒ骨把持鉗子、完成。



特長

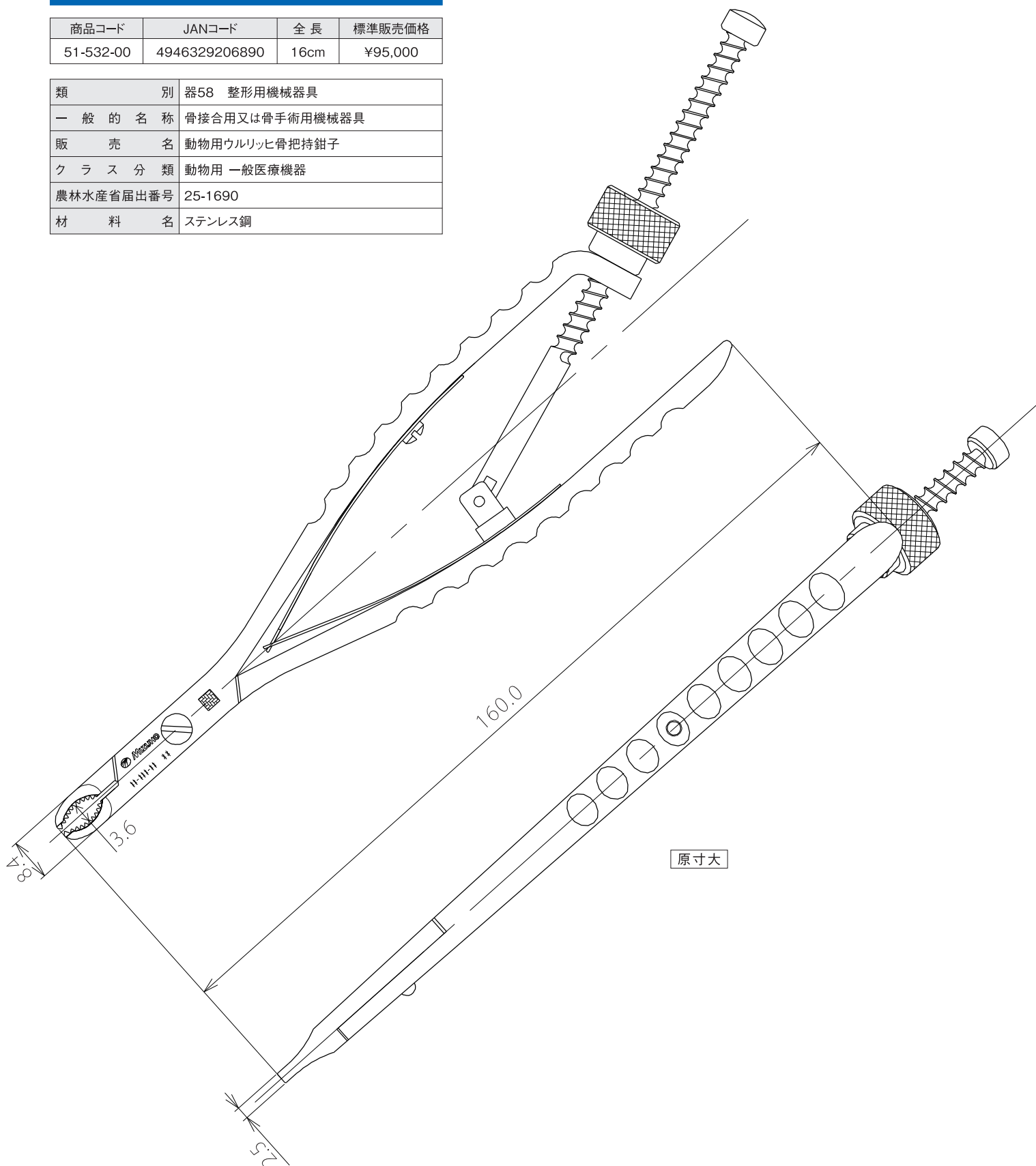
- ①先端把持幅を3.6mmまでコンパクト化。従来固定し難かったトイ犬種の橈骨把持を可能にしました。
- ②把持部の最先端部には鋭角な爪を設けており、最先端部だけでも整復部をしっかりとキャッチ。アプローチが難しい整復部であっても細やかな操作が可能です。
- ③スピードロック機構を搭載。親指の軽いスナップ操作だけで把持部をスピードロック。ロックすることで把持中の骨に過剰な力が加わることがなく、術中の骨折損を防止します。
- ④握りやすさを追求したグリップは、内側を削ることで軽量化を実現しました。
- ⑤操作性を考慮した適度なバネ圧と重心位置は、術中の快適な操作をアシストします。



動物用 ウルリッヒ骨把持鉗子 ミニ

商品コード	JANコード	全長	標準販売価格
51-532-00	4946329206890	16cm	¥95,000

類 別	器58 整形用機械器具
一 般 的 名 称	骨接合用又は骨手術用機械器具
販 売 名	動物用ウルリッヒ骨把持鉗子
ク ラ ス 分 類	動物用 一般医療機器
農林水産省届出番号	25-1690
材 料 名	ステンレス鋼



ミズホ株式会社

<http://www.mizuho.co.jp>

【 本 社 】 〒113-0033 東京都文京区本郷3-30-13
小動物課 TEL 0120-88-7554 FAX 0120-78-7554

※掲載の仕様は改良のため予告なく変更することがありますので、ご了承のほどお願い申し上げます。
※掲載のCG写真およびイラストはすべてイメージによるものです。

1406-1000-ACI-000-1406



注意

- 事前に添付文書などをよく読みいただき、内容を正しく理解された上でご使用ください。
- 定期点検および術前・術後の点検を徹底して行ってください。
- アフターサービスに関しては、各営業所および購入店までお問い合わせください。