

電動油圧手術台 MUT-500SR型

テーブルトップの
スライド機能を搭載し
スムーズな透視操作を実現。



スライド機能を使用。

■ 特長

- 頭方向に200mm、脚方向に100mmのスライドが可能です。
- スライド機能によりテーブル下の空間を最大1,200mmまで確保できます。
- テーブルトップはX線透過板を採用。Cアームによる術中のX線透視が可能です。
- リモコンスイッチもしくはフットスイッチでスライド・昇降・縦転・横転・ブレーキの作動が行えます。
- 電動油圧によるスムーズな動作は術中のポジション変換が容易で、内視鏡手術も最適に行えます。
- 昇降範囲が広く、術者に合わせて自在に高さ調節が可能です。



マイクロ手術



CアームX線透視

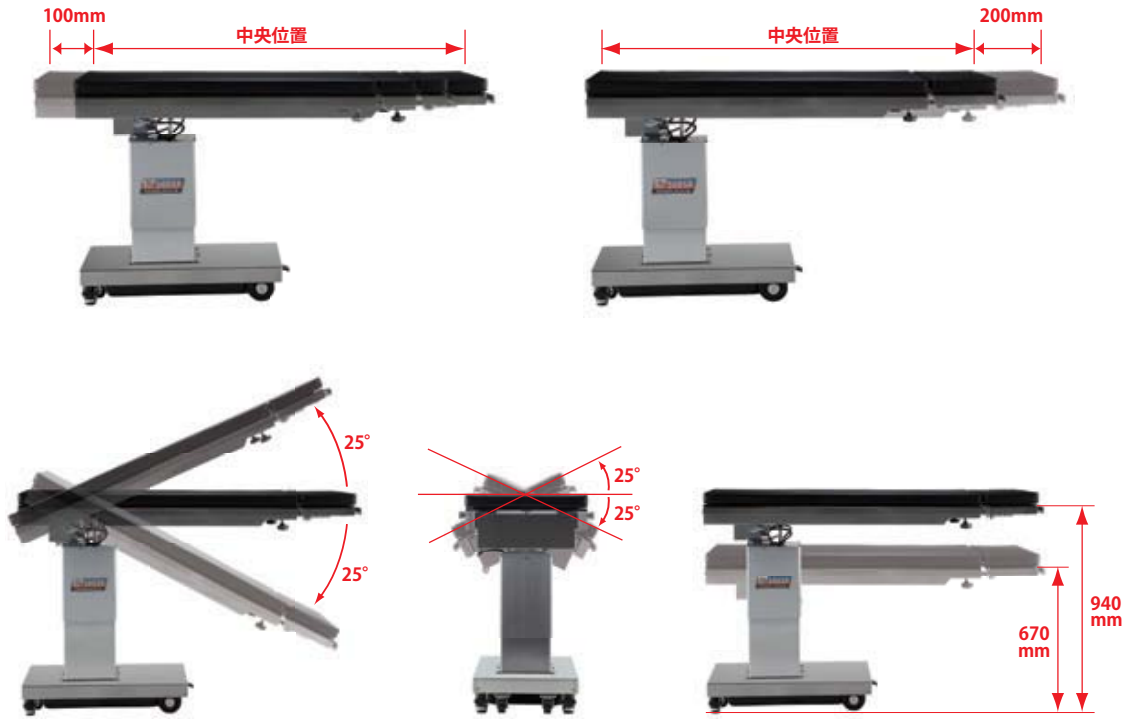


内視鏡検査



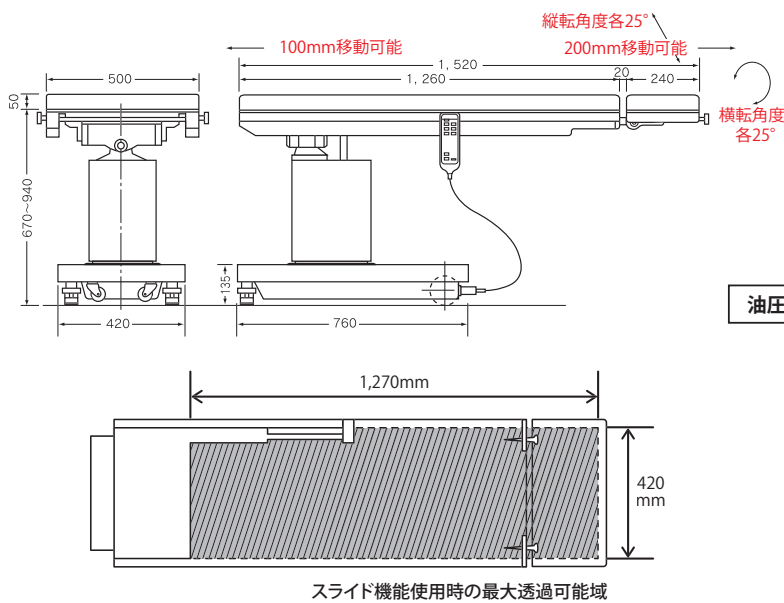
肛門アプローチ

■可動域



電動油圧手術台 MUT-500SR

動物用

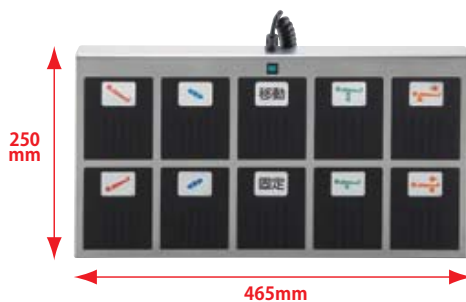


| 商品コード | 価格 |
|-----------|------------|
| 58-011-00 | ¥2,400,000 |

| 手術台標準附属品 | |
|----------|----|
| 丸型スクリーン掛 | 1ヶ |
| 保定レール金具 | 4ヶ |
| 操作ボックス | 1ヶ |
| マットレス | 1式 |

| 仕様 | |
|------------|-------------------|
| テーブルトップの寸法 | 500×1,520mm |
| 昇降範囲 | 670~940mm |
| 横転角度 | 各25° |
| 縦転角度 | 各25° |
| 天板スライド範囲 | 頭方向200mm 脚方向100mm |
| ジャックナイフ角度 | 下り90° |
| 電源電圧 | AC100V 50/60Hz |
| 作動電圧 | DC5V |
| 消費電圧 | 350VA |
| 操作ボックス | シートスイッチ方式 |
| 本体質量 | 190kg |

MUT-500SR型用フットスイッチ



| 商品コード | 価格 |
|-----------|----------|
| 58-011-20 | ¥270,000 |

●内視鏡手術にも対応できるフットスイッチです。スコープで術野を見ながらスライド・昇降・縦横転をかけることができます。

ミズホ株式会社 〒113-0033 東京都文京区本郷3-30-13
URL <http://www.mizuho.co.jp>

ご注文はこちら

TEL ☎ 0120-88-7554
FAX ☎ 0120-78-7554

eメールでのお問合せは v@mizuho.co.jp