

電動油圧手術台 MUT-500型

優れた安全性を備え
術者が最善の力を発揮できる
手術環境作りに貢献。



誤動作を防ぐため操作ボックスにEボタン+動作ボタンのW操作構造を採用。術者が偶然操作ボックスのスイッチに接触して誤動作を起こしません。
※MUT-500型、500SR型に採用



各動作前には必ず電動式油圧ブレーキがかかる構造になっており術中の誤移動、転倒を防止します。
※MUT-500型、500SR型に採用



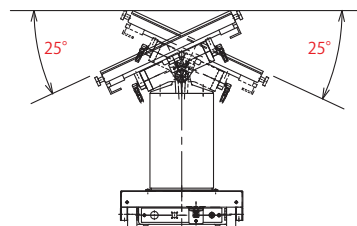
■特長

- テーブル支柱が偏位させてあり、術者が座って手術を行う際にテーブル下の空間が大きく、障害物がありません。
- テーブルトップはX線透過板を採用。Cアームによる術中のX線透視や撮影が可能です。
- リモコンスイッチもしくはフットスイッチで昇降・縦転・横転・ブレーキの作動が行えます。
電動油圧によるスムーズな動作は術中のポジション変換が容易で、内視鏡手術も最適に行えます。
- 肛門アプローチに最適なジャックナイフ位がスムーズにとれます。
- 昇降範囲が広く、術者に合わせて自在に高さ調節が可能です。
- 手術台にはキャスターが取付けてあり、スムーズに移動できます。
- 小動物の保定がワンタッチで行える、専門の保定レール金具が装備されています。
- ステンレス製のボディは耐腐蝕・防汚構造で、メンテナンスが容易です。

■可動域



最大25°の横転角



電動油圧手術台 MUT-500

動物用

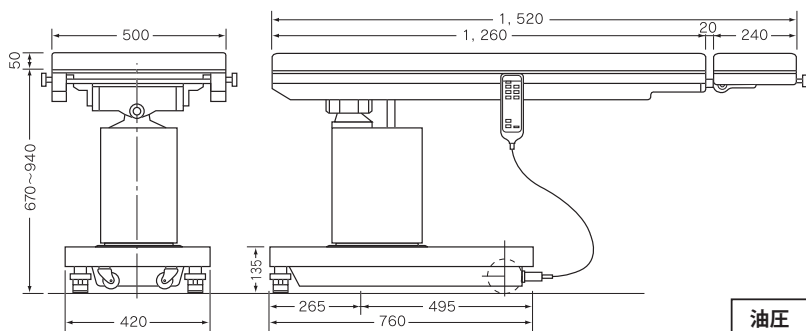
商品コード	価格
58-010-01	¥1,980,000

手術台標準付属品

丸型スクリーン掛	1ヶ
保定レール金具	4ヶ
操作ボックス	1ヶ
マットレス	1式

仕様

テーブルトップの寸法	500×1,520mm
昇降範囲	670~940mm
横転角度	各25°
縦転角度	各25°
ジャックナイフ角度	下り90°
電源電圧	AC100V 50/60Hz
作動電圧	DC5V
消費電圧	350VA
操作ボックス	シートスイッチ方式
本体質量	189kg



油圧

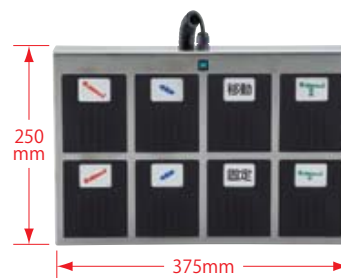
MUT-500SR型・500型用X線カセット格納枠



商品コード	全長	巾	価格
58-010-11	1,260mm	500mm	¥88,000
58-010-12	240mm	500mm	¥32,000

- 手術ポジションの状態でもX線撮影が可能となります。
- MUT-500及び500SR兼用。

MUT-500用フットスイッチ



商品コード	価格
58-010-20	¥250,000

- 内視鏡手術にも対応できるフットスイッチです。スコープで術野を見ながら昇降・縦横転をかけることができます。

ミズホ株式会社 〒113-0033 東京都文京区本郷3-30-13
URL <http://www.mizuho.co.jp>

ご注文は
こちら

TEL ☎ 0120-88-7554
FAX ☎ 0120-78-7554

eメールでのお問合せは v@mizuho.co.jp