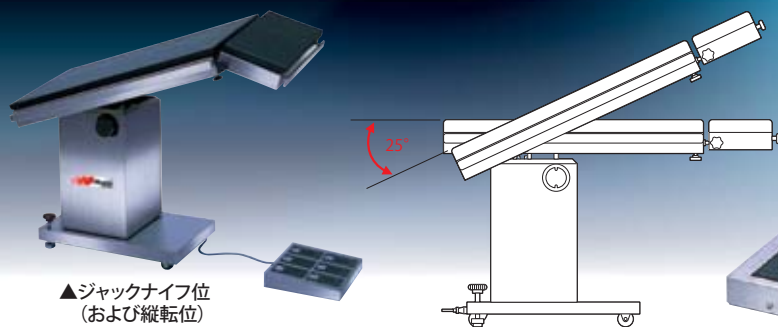


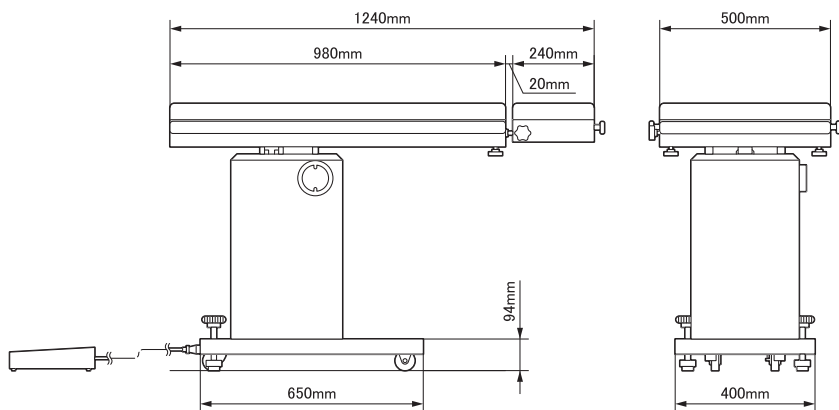
電動手術台 MUT-300型

ミズホの技術を結集し
優れたコストパフォーマンスを実現



電動手術台 MUT-300型

動物用



商品コード	価格
58-009-00	¥1,250,000

手術台標準付属品

保定レール金具	4ヶ
フットスイッチ	1ヶ
マットレス	1式

仕様

テーブルトップの寸法	500×1,240mm
昇降範囲	740~970mm
横転角度	各15°
縦転角度	傾斜25°
ジャックナイフ角度	下り90°
電源電圧	AC100V 50/60Hz
作動電圧	DC5V
定格電源入力	70VA
本体重量	127kg

特長

- テーブル支柱が偏位させてあるので、Cアームの操作も行えます。
- テーブルトップはX線透過板を採用。Cアームによる術中のX線透視や撮影が可能です。
- 電動操作で術前・術中のポジション変換が容易に行えます。
- 肛門アプローチに最適なジャックナイフ位がスムーズにとれます。
- フットスイッチでの操作が可能で、内視鏡手術にも対応できます。
- ステンレス製のボディは耐腐食・防汚構造で、メンテナンスが容易です。
- テーブルの両サイドのレールには様々な附属器具の取り付けが可能です。

300型X線カセット格納枠

商品コード	仕様	価格
58-010-14	975×500mm	¥44,000
58-010-15	240×500mm	¥32,000