



HYBRIX

橈骨遠位端ハイブリッドロックングプレート

HYBRIX

Technology Innovation

軟骨下骨を強固に支持するMonoaxialと、挿入方向に汎用性が大きいPolyaxialによる2つのロックング機構を融合した国内初^{*}のHybridロックングプレート。

※自社調べ／2016年1月

HYBRIX-Dプレート





HYBRIXプレート

Monoaxial screw

Polyaxial screw



Strong Subchondral Support

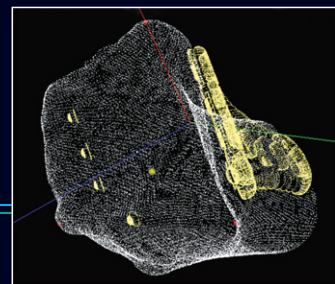
MonoaxialとPolyaxialの2つのロック機構から得られる
強固で確実な軟骨下骨支持

Versatility

豊富なサイズバリエーション

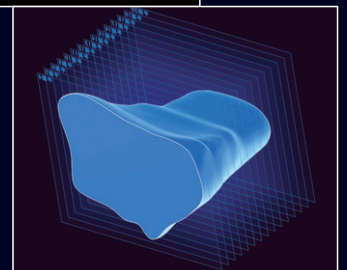
Compatibility

日本人の骨CTから得られた解析結果を基に
日本人に適したアナトミカルデザインを採用



User-friendly instrument

術者の操作性を考慮した手術器具



Avoidance of complications

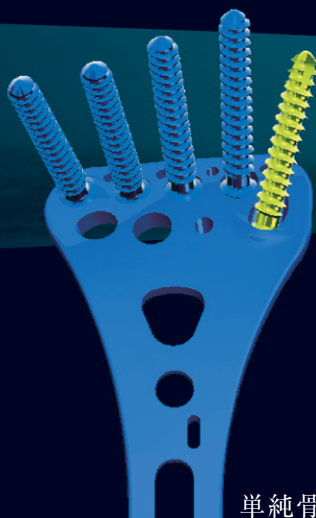
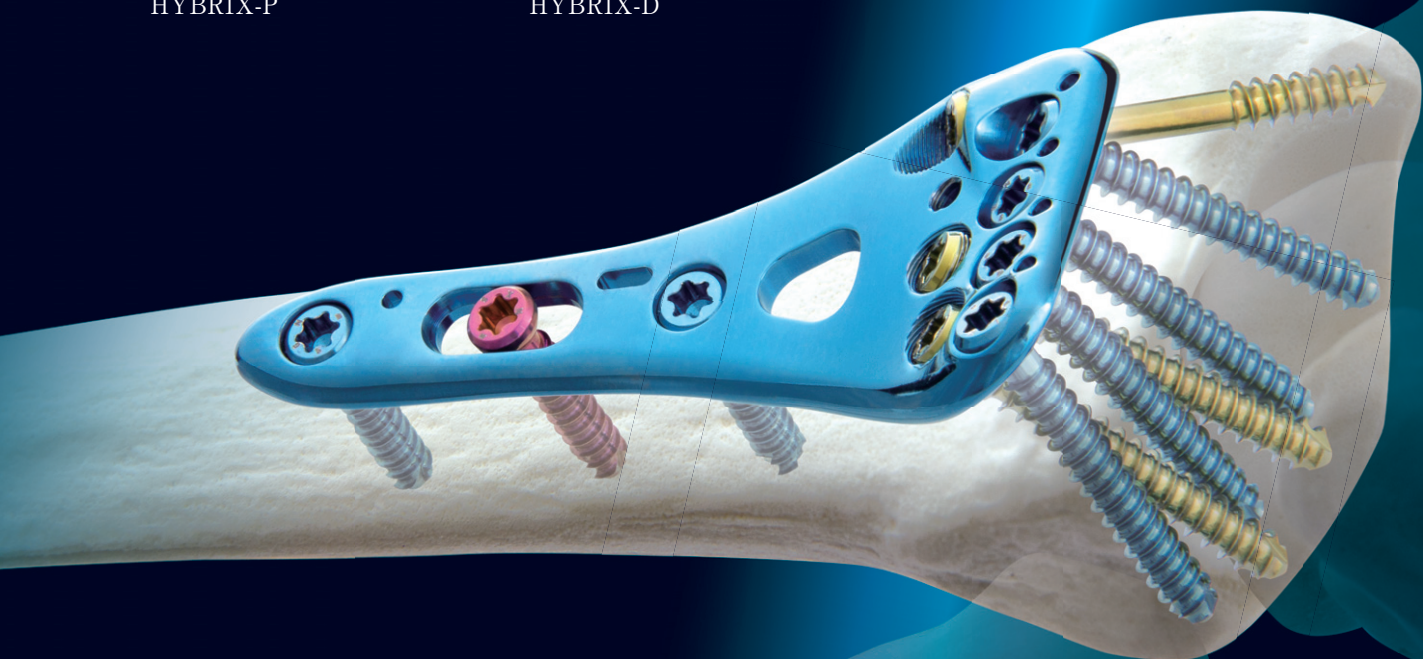
Watershed lineを越えないプレートデザインとスクリューの適切な支持性



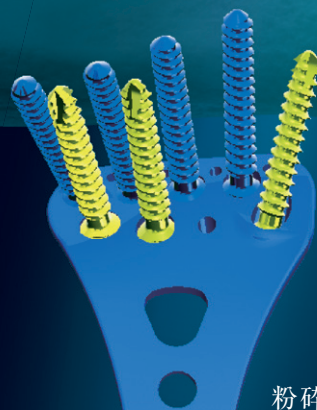
HYBRIX-P



HYBRIX-D



単純骨折MODE



粉碎骨折MODE

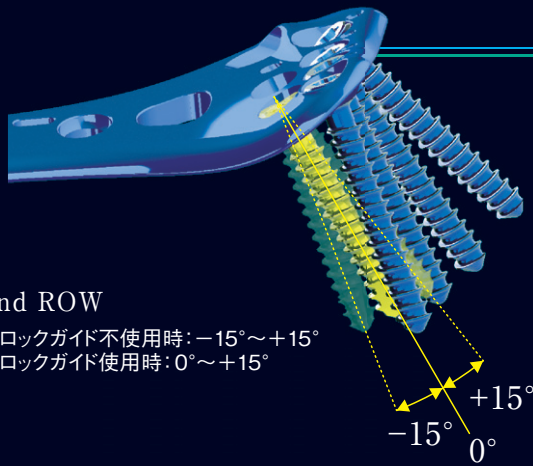
Type of fixation

症例に応じた固定方法の選択 ※イメージ画像はHYBRIX-P

Angle of the Polyaxial screw

適切な方向へのスクリー插入

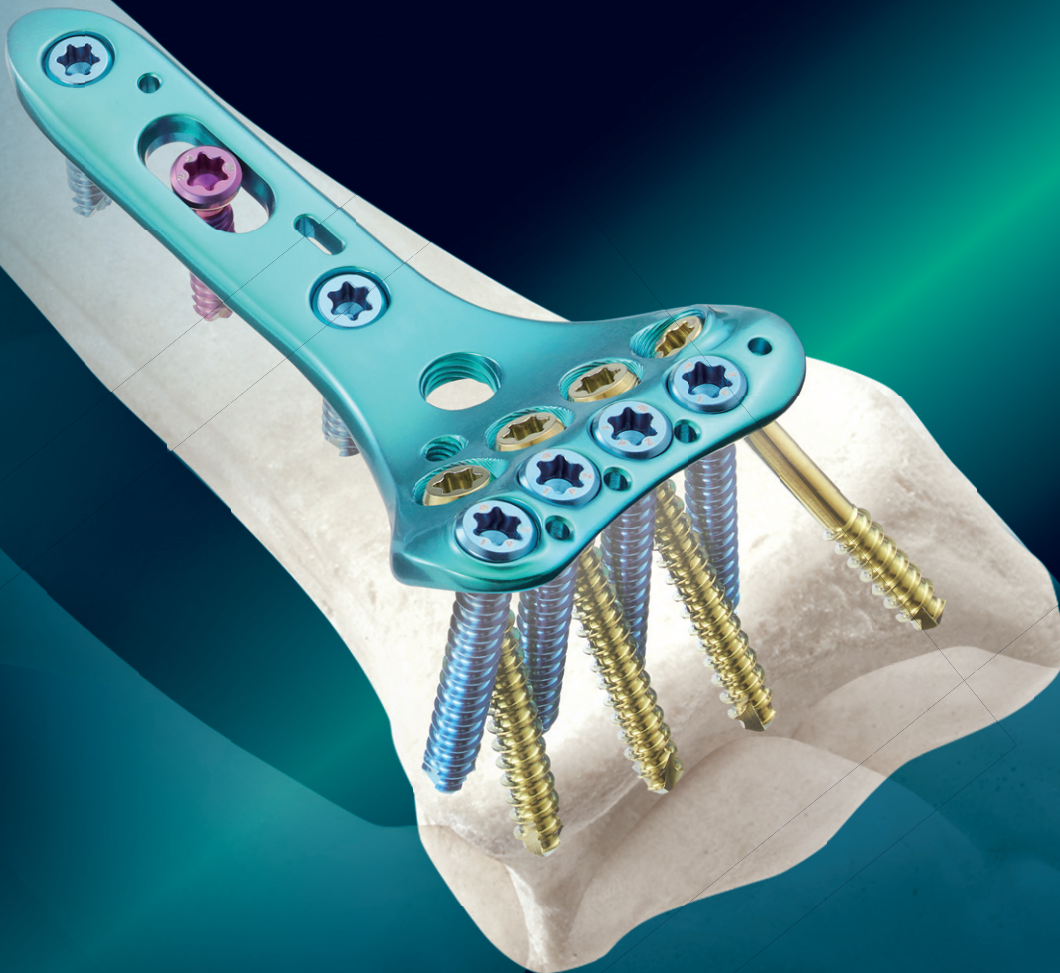
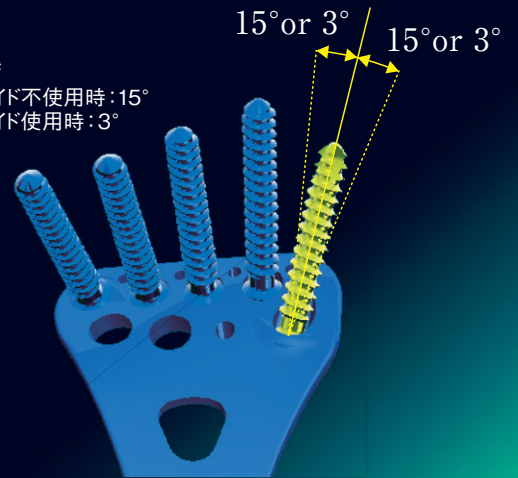
※イメージ画像はHYBRIX-P



茎状突起

ブロックガイド不使用時: 15°

ブロックガイド使用時: 3°

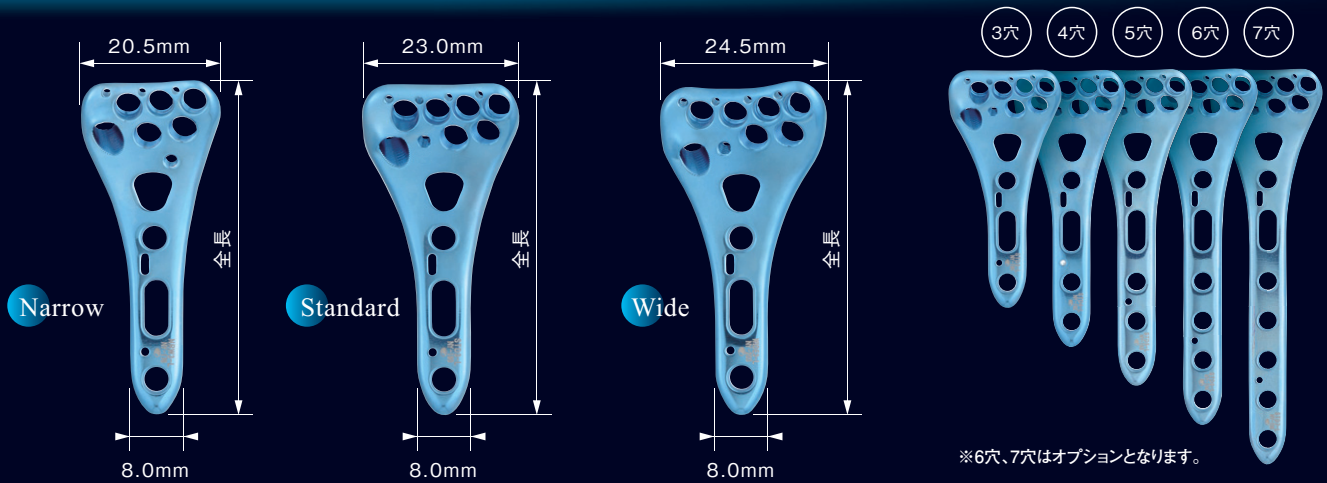


注意: HYBRIX-Dプレートは、遠位設置型プレート特有の軟部組織損傷のリスクがあります。

経過観察において超音波等の適切な検査を行い、必要がある場合は製品の抜去を行ってください。

HYBRIX

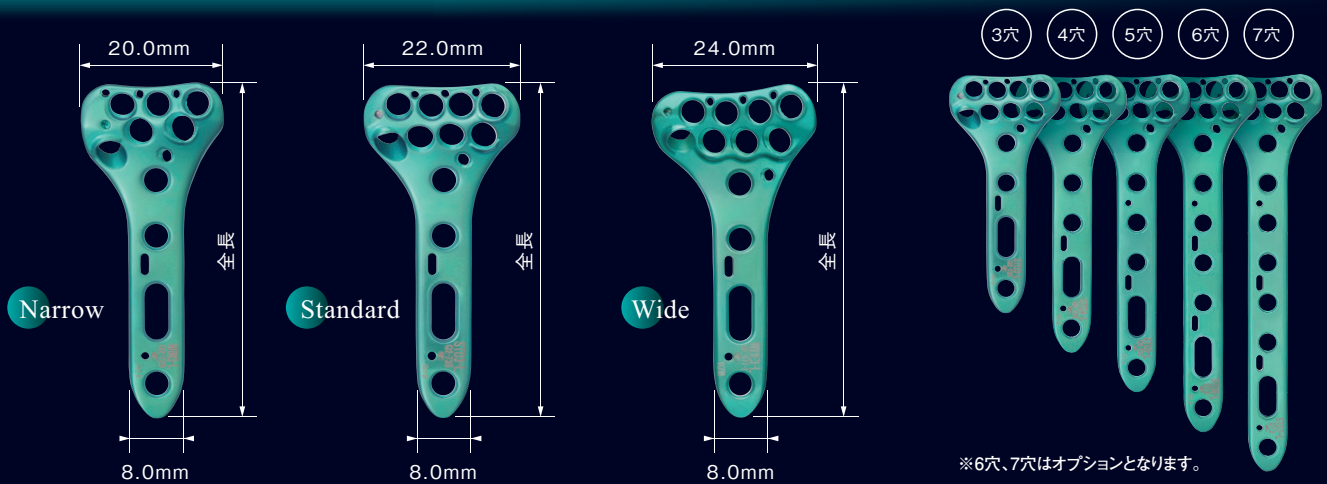
※写真は左用



承認番号：22700BZX00046000

HYBRIX-D

※写真は左用



承認番号：22700BZX00046000

HYBRIXプレート

原材料：チタン合金

販売名：HYBRIX機骨遠位端ハイブリッドロックプレート 一般の名称：体内固定用プレート

商品名	全長(mm)	商品コード	JANコード	クラス分類
HYBRIXプレート ナロ-3穴 左	48.0	11-9711-01	4946329240993	Ⅲ
HYBRIXプレート ナロ-4穴 左	56.0	11-9711-02	4946329241006	
HYBRIXプレート ナロ-5穴 左	64.0	11-9711-03	4946329241013	
HYBRIXプレート ナロ-6穴 左	72.0	11-9711-04	4946329241020	
HYBRIXプレート ナロ-7穴 左	80.0	11-9711-05	4946329241037	
HYBRIXプレート ナロ-3穴 右	48.0	11-9711-06	4946329241044	
HYBRIXプレート ナロ-4穴 右	56.0	11-9711-07	4946329241051	
HYBRIXプレート ナロ-5穴 右	64.0	11-9711-08	4946329241068	
HYBRIXプレート ナロ-6穴 右	72.0	11-9711-09	4946329241075	
HYBRIXプレート ナロ-7穴 右	80.0	11-9711-10	4946329241082	
HYBRIXプレート スタンダード3穴 左	48.0	11-9711-11	4946329241099	
HYBRIXプレート スタンダード4穴 左	56.0	11-9711-12	4946329241105	
HYBRIXプレート スタンダード5穴 左	64.0	11-9711-13	4946329241112	
HYBRIXプレート スタンダード6穴 左	72.0	11-9711-14	4946329241129	
HYBRIXプレート スタンダード7穴 左	80.0	11-9711-15	4946329241136	
HYBRIXプレート スタンダード3穴 右	48.0	11-9711-16	4946329241143	
HYBRIXプレート スタンダード4穴 右	56.0	11-9711-17	4946329241150	
HYBRIXプレート スタンダード5穴 右	64.0	11-9711-18	4946329241167	
HYBRIXプレート スタンダード6穴 右	72.0	11-9711-19	4946329241174	
HYBRIXプレート スタンダード7穴 右	80.0	11-9711-20	4946329241181	
HYBRIXプレート ワイド3穴 左	48.0	11-9711-21	4946329241198	
HYBRIXプレート ワイド4穴 左	56.0	11-9711-22	4946329241204	
HYBRIXプレート ワイド5穴 左	64.0	11-9711-23	4946329241211	
HYBRIXプレート ワイド6穴 左	72.0	11-9711-24	4946329241228	
HYBRIXプレート ワイド7穴 左	80.0	11-9711-25	4946329241235	
HYBRIXプレート ワイド3穴 右	48.0	11-9711-26	4946329241242	
HYBRIXプレート ワイド4穴 右	56.0	11-9711-27	4946329241259	
HYBRIXプレート ワイド5穴 右	64.0	11-9711-28	4946329241266	
HYBRIXプレート ワイド6穴 右	72.0	11-9711-29	4946329241273	
HYBRIXプレート ワイド7穴 右	80.0	11-9711-30	4946329241280	

HYBRIX-Dプレート

原材料：チタン合金

販売名：HYBRIX機骨遠位端ハイブリッドロックプレート 一般の名称：体内固定用プレート

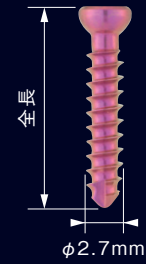
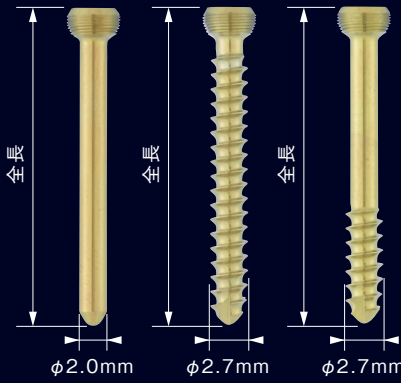
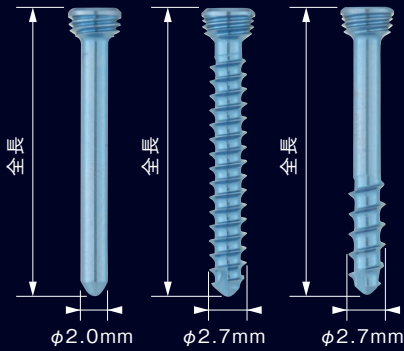
商品名	全長(mm)	商品コード	JANコード	クラス分類
HYBRIX-Dプレート ナロ-3穴 左	48.0	11-980-01	4946329325492	Ⅲ
HYBRIX-Dプレート ナロ-4穴 左	56.0	11-980-02	4946329325508	
HYBRIX-Dプレート ナロ-5穴 左	64.0	11-980-03	4946329325515	
HYBRIX-Dプレート ナロ-6穴 左	72.0	11-980-04	4946329325522	
HYBRIX-Dプレート ナロ-7穴 左	80.0	11-980-05	4946329325539	
HYBRIX-Dプレート ナロ-3穴 右	48.0	11-980-06	4946329325546	
HYBRIX-Dプレート ナロ-4穴 右	56.0	11-980-07	4946329325553	
HYBRIX-Dプレート ナロ-5穴 右	64.0	11-980-08	4946329325560	
HYBRIX-Dプレート ナロ-6穴 右	72.0	11-980-09	4946329325567	
HYBRIX-Dプレート ナロ-7穴 右	80.0	11-980-10	4946329325574	
HYBRIX-Dプレート スタンダード3穴 左	48.0	11-980-11	4946329325581	
HYBRIX-Dプレート スタンダード4穴 左	56.0	11-980-12	4946329325588	
HYBRIX-Dプレート スタンダード5穴 左	64.0	11-980-13	4946329325595	
HYBRIX-Dプレート スタンダード6穴 左	72.0	11-980-14	4946329325602	
HYBRIX-Dプレート スタンダード7穴 左	80.0	11-980-15	4946329325609	
HYBRIX-Dプレート スタンダード3穴 右	48.0	11-980-16	4946329325616	
HYBRIX-Dプレート スタンダード4穴 右	56.0	11-980-17	4946329325623	
HYBRIX-Dプレート スタンダード5穴 右	64.0	11-980-18	4946329325630	
HYBRIX-Dプレート スタンダード6穴 右	72.0	11-980-19	4946329325637	
HYBRIX-Dプレート スタンダード7穴 右	80.0	11-980-20	4946329325644	
HYBRIX-Dプレート ワイド3穴 左	48.0	11-980-21	4946329325651	
HYBRIX-Dプレート ワイド4穴 左	56.0	11-980-22	4946329325658	
HYBRIX-Dプレート ワイド5穴 左	64.0	11-980-23	4946329325665	
HYBRIX-Dプレート ワイド6穴 左	72.0	11-980-24	4946329325672	
HYBRIX-Dプレート ワイド7穴 左	80.0	11-980-25	4946329325679	
HYBRIX-Dプレート ワイド3穴 右	48.0	11-980-26	4946329325686	
HYBRIX-Dプレート ワイド4穴 右	56.0	11-980-27	4946329325693	
HYBRIX-Dプレート ワイド5穴 右	64.0	11-980-28	4946329325700	
HYBRIX-Dプレート ワイド6穴 右	72.0	11-980-29	4946329325707	
HYBRIX-Dプレート ワイド7穴 右	80.0	11-980-30	4946329325714	

：オプション／詳細は各担当営業所へお問い合わせください。

モノアクシャル

ポリアクシャル

コーティカル



承認番号：22700BZX00046000

HYBRIXロックンギン 原材料：チタン合金

販売名：HYBRIX横骨遠位端ハイブリッドロックンギンプレート 一般的名称：体内固定用ピン

商品名	商品コード	JANコード	クラス分類
HYBRIXロックンギン φ2.0×14mm	11-972-14	4946329241334	III
HYBRIXロックンギン φ2.0×16mm	11-972-16	4946329241358	
HYBRIXロックンギン φ2.0×17mm	11-972-17	4946329241365	
HYBRIXロックンギン φ2.0×18mm	11-972-18	4946329241372	
HYBRIXロックンギン φ2.0×19mm	11-972-19	4946329241389	
HYBRIXロックンギン φ2.0×20mm	11-972-20	4946329241396	
HYBRIXロックンギン φ2.0×21mm	11-972-21	4946329241402	
HYBRIXロックンギン φ2.0×22mm	11-972-22	4946329241419	
HYBRIXロックンギン φ2.0×23mm	11-972-23	4946329241426	
HYBRIXロックンギン φ2.0×24mm	11-972-24	4946329241433	
HYBRIXロックンギン φ2.0×25mm	11-972-25	4946329241440	

HYBRIXポリアクシャルピン 原材料：チタン合金

販売名：HYBRIX横骨遠位端ハイブリッドロックンギンプレート 一般的名称：体内固定用ピン

商品名	商品コード	JANコード	クラス分類
HYBRIXポリアクシャルピン φ2.0×16mm	11-976-16	4946329242195	III
HYBRIXポリアクシャルピン φ2.0×17mm	11-976-17	4946329242201	
HYBRIXポリアクシャルピン φ2.0×18mm	11-976-18	4946329242218	
HYBRIXポリアクシャルピン φ2.0×19mm	11-976-19	4946329242225	
HYBRIXポリアクシャルピン φ2.0×20mm	11-976-20	4946329242232	
HYBRIXポリアクシャルピン φ2.0×21mm	11-976-21	4946329242249	
HYBRIXポリアクシャルピン φ2.0×22mm	11-976-22	4946329242256	
HYBRIXポリアクシャルピン φ2.0×23mm	11-976-23	4946329242263	
HYBRIXポリアクシャルピン φ2.0×24mm	11-976-24	4946329242270	
HYBRIXポリアクシャルピン φ2.0×25mm	11-976-25	4946329242287	
HYBRIXポリアクシャルピン φ2.0×26mm	11-976-26	4946329242294	
HYBRIXポリアクシャルピン φ2.0×27mm	11-976-27	4946329242300	
HYBRIXポリアクシャルピン φ2.0×28mm	11-976-28	4946329242317	

HYBRIXロックンギンスクリュー 原材料：チタン合金

販売名：HYBRIX横骨遠位端ハイブリッドロックンギンプレート 一般的名称：体内固定用ネジ

商品名	商品コード	JANコード	クラス分類
HYBRIXロックンギンスクリュー φ2.7×10mm	11-973-10	4946329241501	III
HYBRIXロックンギンスクリュー φ2.7×11mm	11-973-11	4946329241518	
HYBRIXロックンギンスクリュー φ2.7×12mm	11-973-12	4946329241525	
HYBRIXロックンギンスクリュー φ2.7×13mm	11-973-13	4946329241532	
HYBRIXロックンギンスクリュー φ2.7×14mm	11-973-14	4946329241549	
HYBRIXロックンギンスクリュー φ2.7×15mm	11-973-15	4946329241556	
HYBRIXロックンギンスクリュー φ2.7×16mm	11-973-16	4946329241563	
HYBRIXロックンギンスクリュー φ2.7×17mm	11-973-17	4946329241570	
HYBRIXロックンギンスクリュー φ2.7×18mm	11-973-18	4946329241587	
HYBRIXロックンギンスクリュー φ2.7×19mm	11-973-19	4946329241594	
HYBRIXロックンギンスクリュー φ2.7×20mm	11-973-20	4946329241600	
HYBRIXロックンギンスクリュー φ2.7×21mm	11-973-21	4946329241617	
HYBRIXロックンギンスクリュー φ2.7×22mm	11-973-22	4946329241624	
HYBRIXロックンギンスクリュー φ2.7×23mm	11-973-23	4946329241631	
HYBRIXロックンギンスクリュー φ2.7×24mm	11-973-24	4946329241648	
HYBRIXロックンギンスクリュー φ2.7×25mm	11-973-25	4946329241655	

HYBRIXポリアクシャルスクリュー 原材料：チタン合金

販売名：HYBRIX横骨遠位端ハイブリッドロックンギンプレート 一般的名称：体内固定用ネジ

商品名	商品コード	JANコード	クラス分類
HYBRIXポリアクシャルスクリュー φ2.7×16mm	11-975-16	4946329241983	III
HYBRIXポリアクシャルスクリュー φ2.7×17mm	11-975-17	4946329241990	
HYBRIXポリアクシャルスクリュー φ2.7×18mm	11-975-18	4946329242003	
HYBRIXポリアクシャルスクリュー φ2.7×19mm	11-975-19	4946329242010	
HYBRIXポリアクシャルスクリュー φ2.7×20mm	11-975-20	4946329242027	
HYBRIXポリアクシャルスクリュー φ2.7×21mm	11-975-21	4946329242034	
HYBRIXポリアクシャルスクリュー φ2.7×22mm	11-975-22	4946329242041	
HYBRIXポリアクシャルスクリュー φ2.7×23mm	11-975-23	4946329242058	
HYBRIXポリアクシャルスクリュー φ2.7×24mm	11-975-24	4946329242065	
HYBRIXポリアクシャルスクリュー φ2.7×25mm	11-975-25	4946329242072	
HYBRIXポリアクシャルスクリュー φ2.7×26mm	11-975-26	4946329242089	
HYBRIXポリアクシャルスクリュー φ2.7×27mm	11-975-27	4946329242096	
HYBRIXポリアクシャルスクリュー φ2.7×28mm	11-975-28	4946329242102	

HYBRIXロックンギンハーフスクリュー 原材料：チタン合金

販売名：HYBRIX横骨遠位端ハイブリッドロックンギンプレート 一般的名称：体内固定用ネジ

商品名	商品コード	JANコード	クラス分類
HYBRIXロックンギンハーフスクリュー φ2.7×14mm	11-974-14	4946329241754	III
HYBRIXロックンギンハーフスクリュー φ2.7×15mm	11-974-15	4946329241761	
HYBRIXロックンギンハーフスクリュー φ2.7×16mm	11-974-16	4946329241778	
HYBRIXロックンギンハーフスクリュー φ2.7×17mm	11-974-17	4946329241785	
HYBRIXロックンギンハーフスクリュー φ2.7×18mm	11-974-18	4946329241792	
HYBRIXロックンギンハーフスクリュー φ2.7×19mm	11-974-19	4946329241808	
HYBRIXロックンギンハーフスクリュー φ2.7×20mm	11-974-20	4946329241815	
HYBRIXロックンギンハーフスクリュー φ2.7×21mm	11-974-21	4946329241822	
HYBRIXロックンギンハーフスクリュー φ2.7×22mm	11-974-22	4946329241839	
HYBRIXロックンギンハーフスクリュー φ2.7×23mm	11-974-23	4946329241846	
HYBRIXロックンギンハーフスクリュー φ2.7×24mm	11-974-24	4946329241853	
HYBRIXロックンギンハーフスクリュー φ2.7×25mm	11-974-25	4946329241860	
HYBRIXロックンギンハーフスクリュー φ2.7×26mm	11-974-26	4946329241877	

HYBRIXポリアクシャルハーフスクリュー 原材料：チタン合金

販売名：HYBRIX横骨遠位端ハイブリッドロックンギンプレート 一般的名称：体内固定用ネジ

商品名	商品コード	JANコード	クラス分類
HYBRIXポリアクシャルハーフスクリュー φ2.7×16mm	11-979-16	4946329263558	III
HYBRIXポリアクシャルハーフスクリュー φ2.7×17mm	11-979-17	4946329263565	
HYBRIXポリアクシャルハーフスクリュー φ2.7×18mm	11-979-18	4946329263572	
HYBRIXポリアクシャルハーフスクリュー φ2.7×19mm	11-979-19	4946329263589	
HYBRIXポリアクシャルハーフスクリュー φ2.7×20mm	11-979-20	4946329263596	
HYBRIXポリアクシャルハーフスクリュー φ2.7×21mm	11-979-21	4946329263602	
HYBRIXポリアクシャルハーフスクリュー φ2.7×22mm	11-979-22	4946329263619	
HYBRIXポリアクシャルハーフスクリュー φ2.7×23mm	11-979-23	4946329263626	
HYBRIXポリアクシャルハーフスクリュー φ2.7×24mm	11-979-24	4946329263633	
HYBRIXポリアクシャルハーフスクリュー φ2.7×25mm	11-979-25	4946329263640	

HYBRIXコーティカルスクリュー 原材料：チタン合金

販売名：HYBRIX横骨遠位端ハイブリッドロックンギンプレート 一般的名称：体内固定用ネジ

商品名	商品コード	JANコード	クラス分類
HYBRIXコーティカルスクリュー φ2.7×10mm	11-977-10	4946329242348	III
HYBRIXコーティカルスクリュー φ2.7×11mm	11-977-11	4946329242355	
HYBRIXコーティカルスクリュー φ2.7×12mm	11-977-12	4946329242362	
HYBRIXコーティカルスクリュー φ2.7×13mm	11-977-13	4946329242379	
HYBRIXコーティカルスクリュー φ2.7×14mm	11-977-14	4946329242386	
HYBRIXコーティカルスクリュー φ2.7×15mm	11-977-15	4946329242393	
HYBRIXコーティカルスクリュー φ2.7×16mm	11-977-16	4946329242409	
HYBRIXコーティカルスクリュー φ2.7×17mm	11-977-17	4946329242416	
HYBRIXコーティカルスクリュー φ2.7×18mm	11-977-18	4946329242423	
HYBRIXコーティカルスクリュー φ2.7×20mm	11-977-20	4946329242447	
HYBRIXコーティカルスクリュー φ2.7×22mm	11-977-22	4946329242461	
HYBRIXコーティカルスクリュー φ2.7×24mm	11-977-24	4946329242485	
HYBRIXコーティカルスクリュー φ2.7×26mm	11-977-26	4946329242508	

※インプラントはすべて滅菌包装です。 ※各インプラントをご使用の際は、必ず注意事項等情報をお読みください。

HYBRIX



高度管理医療機器	類 別 ：医04 整形用品 一般的名称 ：体内固定用プレート 販売名 ：HYBRIX 橈骨遠位端ハイブリッドロックングプレート JMDNコード ：35241003	製造販売承認番号:22700BZX00046000
高度管理医療機器	類 別 ：医04 整形用品 一般的名称 ：体内固定用ネジ 販売名 ：HYBRIX 橈骨遠位端ハイブリッドロックングプレート JMDNコード ：16101003	製造販売承認番号:22700BZX00046000
高度管理医療機器	類 別 ：医04 整形用品 一般的名称 ：体内固定用ピン 販売名 ：HYBRIX 橈骨遠位端ハイブリッドロックングプレート JMDNコード ：32854003	製造販売承認番号:22700BZX00046000

ミズホ株式会社

<https://www.mizuho.co.jp>

【 本 社 】 〒113-0033 東京都文京区本郷3-30-13

- 販売事業部 TEL 03-3815-3097 FAX 03-3813-5068
- 販売マーケティング部 TEL 03-3815-3097 FAX 03-3813-5068
- 特販事業部 TEL 03-4334-9111 FAX 03-3813-5068

【 営 業 拠 点 】

- 北海道センター 〒060-0807 札幌市北区北7条西2-6 37山京ビル2F
TEL 011-716-4731 FAX 011-716-4803
- 東北センター 〒980-0014 仙台市青葉区本町1-11-2 SK仙台ビル2F
TEL 022-227-1688 FAX 022-227-1698
- 新潟センター 〒951-8068 新潟市中央区上大川前通七番町1230-7 ストークビル鏡橋6F
TEL 025-229-5458 FAX 025-222-4684
- 北関東センター 〒113-0033 東京都文京区本郷3-30-13
TEL 03-3815-3193 FAX 03-3815-1280
- 東海センター 〒464-0075 名古屋市千種区内山3-17-4 スズシン第2ビル3F
TEL 052-732-7130 FAX 052-732-7131
- 関西センター 〒550-0004 大阪市西区鞆本町1-10-24 三共本町ビル7F
TEL 06-6444-3840 FAX 06-6444-3860
- 中国センター 〒730-0029 広島市中区三川町7-7 三川町パーキングビル13F
TEL 082-241-8826 FAX 082-241-8836
- 九州センター 〒812-0013 福岡市博多区博多駅東3-1-1 ZENNO筑紫通ビル5F
TEL 092-431-5022 FAX 092-474-4483

【関東圏 販売網（東京都、埼玉県、千葉県、神奈川県）】

- ミズホアーバン株式会社 〒113-0033 東京都文京区本郷3-29-3
TEL 03-3811-0350 FAX 03-3811-1880

【テクニカルサービス部】 〒285-0808 千葉県佐倉市太田2173-13

- 訪問修理受付 TEL 043-481-3367 FAX 043-481-3374
- お預り修理受付 TEL 043-481-3368 FAX 043-481-3375

【ミズホショールーム】 〒285-0808 千葉県佐倉市太田2173-13

○お問い合わせは営業担当までお願い致します。

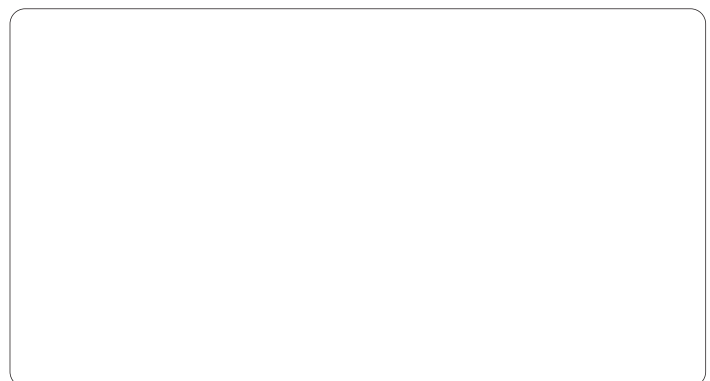
【 工 場 】

- 五 泉 工 場 〒959-1821 新潟県五泉市赤海3631-14
- 千 葉 工 場 〒285-0808 千葉県佐倉市太田2173-13

HYBRIX ハイブリックス:登録商標5733576

注意

- 事前に注意事項等情報などをよくお読みいただき、内容を正しく理解された上でご使用ください。
- 定期点検および術前・術後の点検を行ってください。
- アフターサービスに関しては、各営業所および購入店までお問い合わせください。



※掲載の仕様は改良のため予告なく変更することがありますので、ご了承のほどお願い申し上げます。
 ※掲載のCG写真およびイラストはすべてイメージによるものです。

2303-1000-BR-006-2303