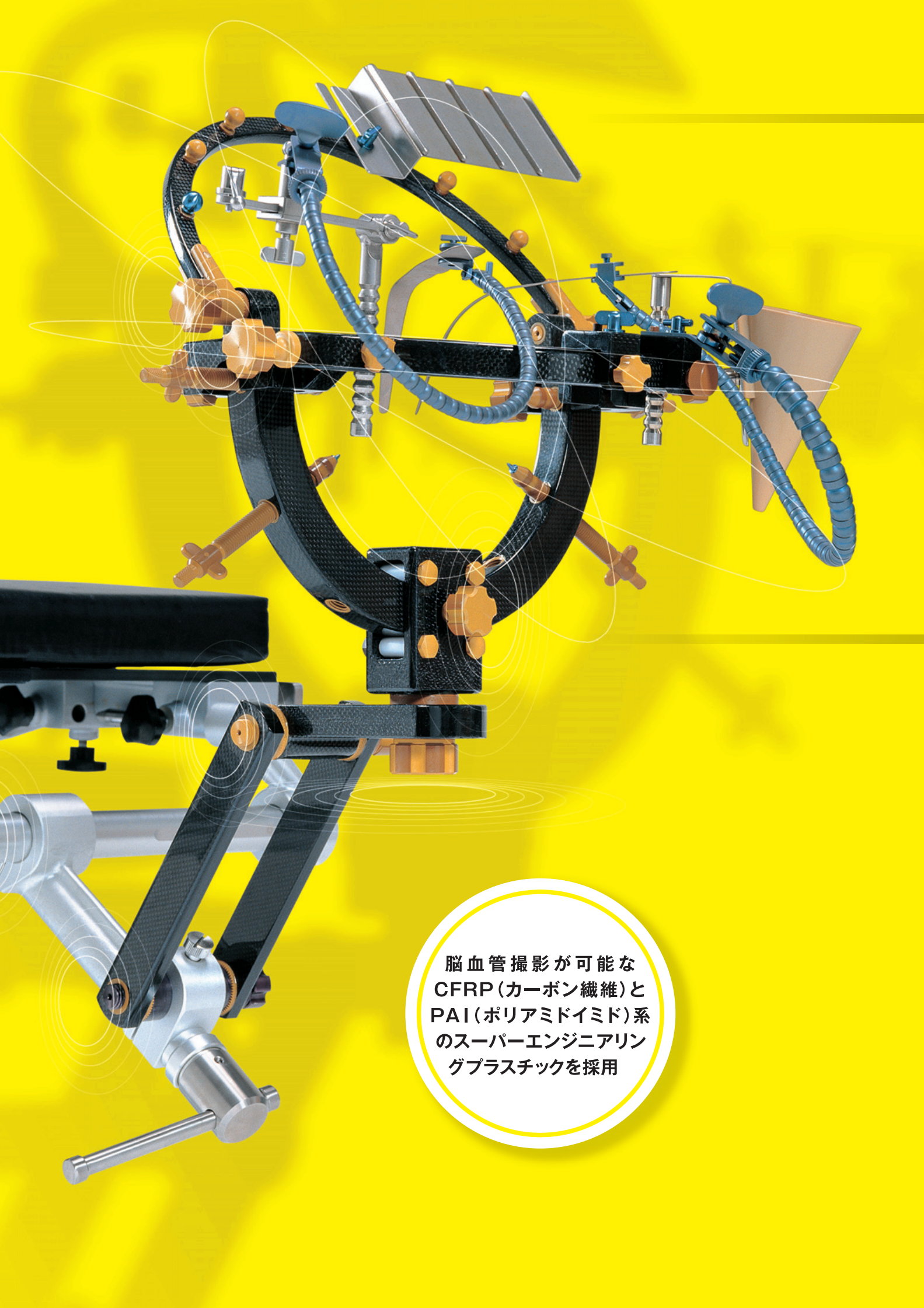




**CARBON**  
**HEAD FRAME**

X線透過多目的ヘッドフレーム



脳血管撮影が可能な  
CFRP(カーボン繊維)と  
PAI(ポリアミドイミド)系  
のスーパーエンジニアリン  
グプラスチックを採用

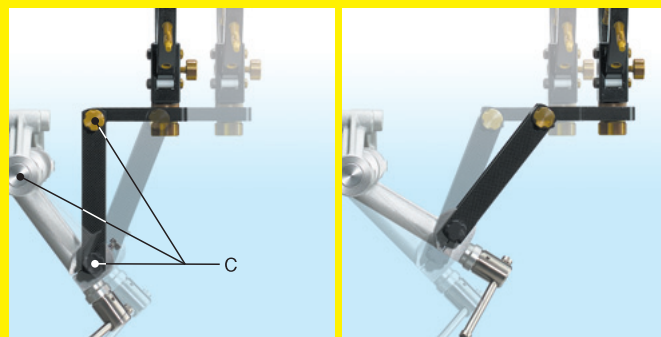
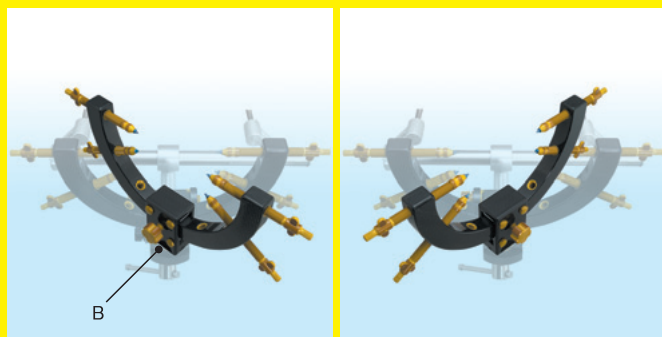
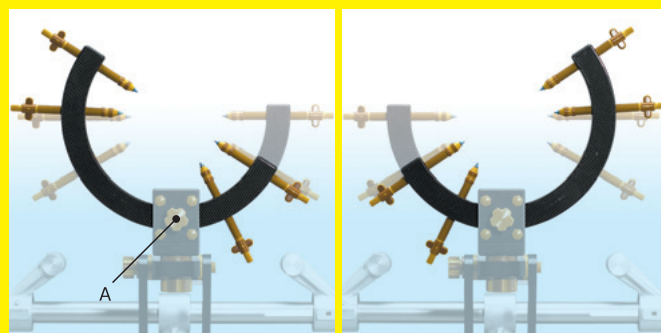
# CARBON HEAD FRAME

## 新しいムーブメントの提案です。

『X線透過多目的ヘッドフレーム』が新しい可動域の採用によりさらに進化しました。  
脳血管撮影が可能なマテリアル(CFRP & PAI)の特性をはじめ、  
確実な頭部固定メカニズム、さらにツール類の充実など  
従来のカーボンヘッドフレームの扱いやすさに、さらなる扱いやすさをプラス。  
頭部固定における自由度を追求したヘッドフレームの新しいムーブメントとして、  
手技をより快適にサポートします。

## 3つの回旋軸がさまざまな方向への動きを実現。 頭部を任意の角度に固定します。

X線透過多目的ヘッドフレームのヘッドホルダー部には、従来備えていたジョイント部(A)に加え、新しい回旋軸を持つジョイント部(B)をプラスしています。この2つのジョイント部に、ヘッドアームベースと連結したジョイント部(C)の動きをあわせ、三次元的な動きを実現。術例に応じて、頭部を任意の角度に固定することができます。



# CARBON HEAD FRAME

## X線透過多目的ヘッドフレームフルセット 07-986-00

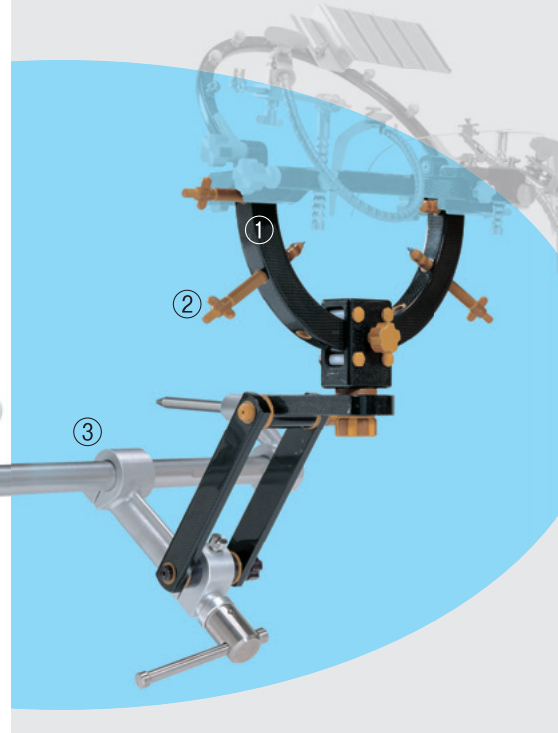


### X線透過多目的ヘッドフレームフルセット

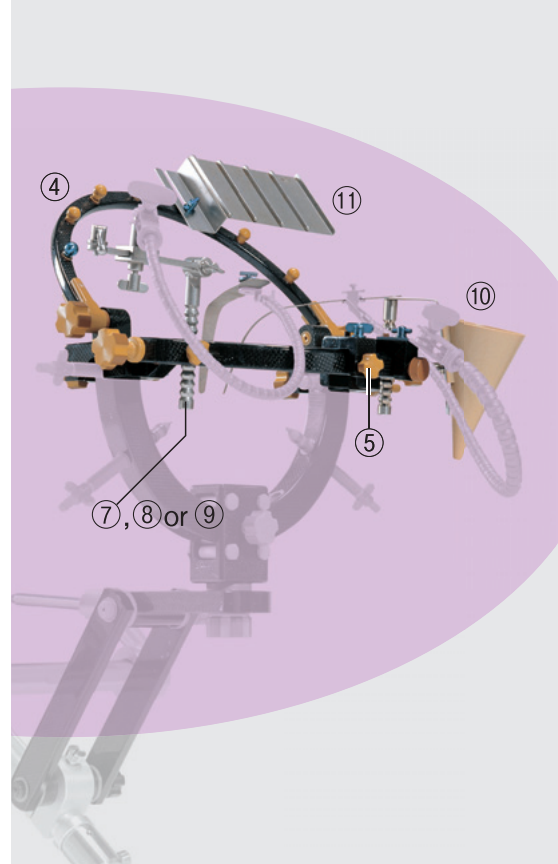
**A + B**

商品コード	JANコード	商品名	セット 個数	クラス 分類
07-986-00	4946329101546	X線透過多目的ヘッドフレームフルセット	1	I

**A**



**B**



### OPTION

#### X線透過多目的ヘッドフレームアップグレードキット 07-986-03

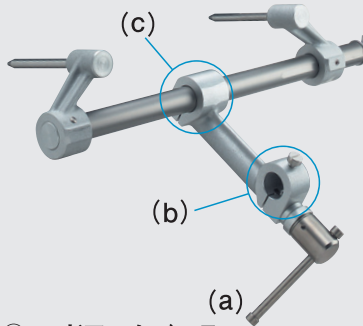
現在、旧カーボンヘッドフレームをご使用の場合、アップグレードキットにお取り替えいただくことで、X線透過多目的ヘッドフレームと同等の性能にアップグレードさせることができます。

商品コード	JANコード	商品名	セット 個数	クラス 分類
07-986-03	4946329101577	X線透過多目的ヘッドフレーム・アップグレードキット	1	I

## X線透過多目的ヘッドフレーム・ヘッドホルダーセット 07-986-01

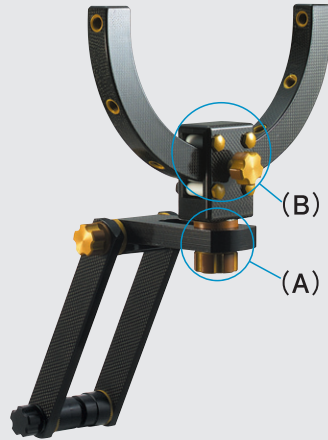
### ② J.ヘッドピン(X線透過) 07-985-07

頭部を支える重要パーツのため、剛性、耐摩耗性、耐熱性、耐水性に優れたPAI系スーパーエンジニアリングプラスチックを使用しています。



### ③ ヘッドアームベース 07-952-01

(a)のハンドルにより(b)(c)2ヶ所のジョイント部を同時に締めることができ、ヘッドホルダーを簡単に固定することができます。



### ① X線透過多目的HF・ヘッドホルダー 07-986-04

頭部を保持する最重要パーツとして安全性を重視したヘッドホルダーは、CFRP(積層カーボン)の使用により剛性を高めるとともに、(A)(B)2つのジョイント部の採用により優れた性能を発揮します。

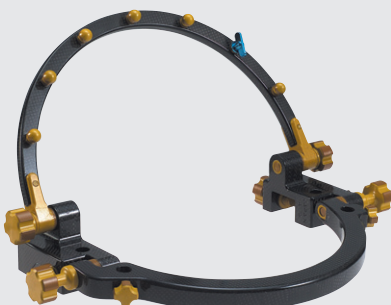
●(A)のジョイント部には大型の菊座を採用することで微調整と固定を実現します。



●(B)のジョイント部は、ダイヤルひとつでアームを任意の角度に固定することができます。

商品コード	JANコード	商品名	セット 個数	クラス 分類
07-986-01	4946329101553	X線透過多目的ヘッドフレーム・ヘッドホルダーセット	1	I
07-986-04	4946329101584	① X線透過多目的HF・ヘッドホルダー	1	
07-985-07	4946329064674	② J.ヘッドピン(X線透過)	4	
07-952-01	4946329062311	③ ヘッドアームベース	1	

## X線透過多目的ヘッドフレームセット 07-986-02



### ④ X線透過多目的HF・基礎フレーム



### ⑤ X線透過多目的ヘッドフレーム 脳固定器スライド台 07-986-06

商品コード	JANコード	商品名	セット 個数	クラス 分類
07-986-02	4946329101560	X線透過多目的ヘッドフレームセット	1	I
07-986-05	4946329101591	④ X線透過多目的HF・基礎フレーム	1	
07-986-06	4946329101614	⑤ X線透過多目的ヘッドフレーム脳固定器スライド台	2	
07-985-15	4946329255454	⑥ F.頭皮牽引釣針(チタン製)輪ゴム付	6	
07-981-03	4946329064544	⑦ C2.ハンドレスト	1	
07-981-04	4946329064551	⑧ C1.ハンドレスト	1	
07-981-09	4946329064582	⑨ B.スライダー付多目的用ハンドレスト	1	
07-981-06	4946329064568	⑩ D.手術器具保持ボックス	1	
07-981-07	4946329064575	⑪ G.綿のせ皿	1	



※輪ゴム装着例

### ⑥ F.頭皮牽引釣針(チタン製)輪ゴム付 07-985-15



### ⑧ C1.ハンドレスト 07-981-04



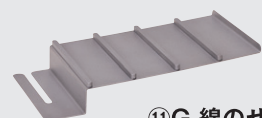
### ⑦ C2.ハンドレスト 07-981-03



### ⑨ B.スライダー付 多目的用ハンドレスト 07-981-09



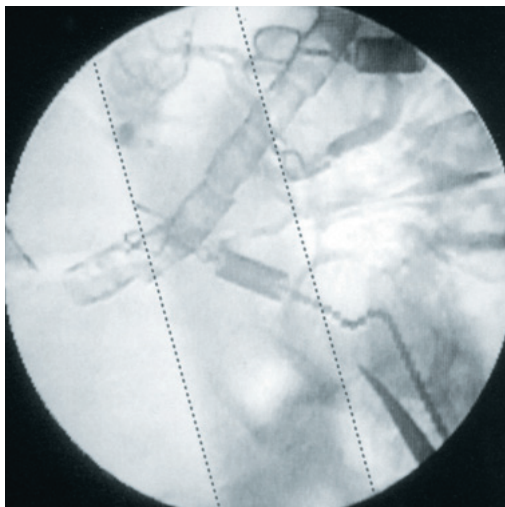
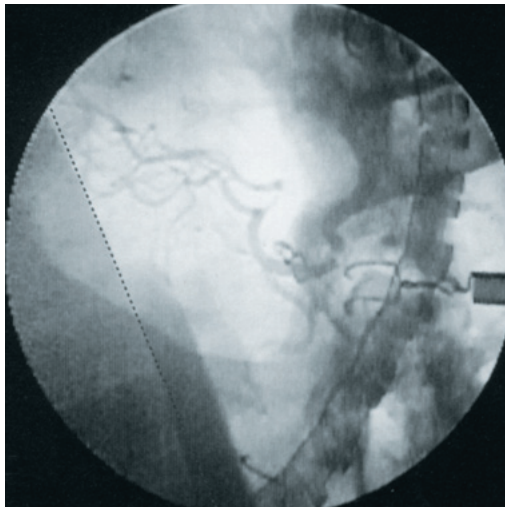
### ⑩ D.手術器具 保持ボックス 07-981-06



### ⑪ G.綿のせ皿 07-981-07

## 脳血管撮影が可能なマテリアルテクノロジーにより、手技をサポートします。

X線透過多目的ヘッドフレームは、マテリアルにX線透過に最適なCFRP（カーボン繊維）とPAI（ポリアミドイミド）系のスーパーエンジニアリングプラスチックを使用することで、術中の脳血管撮影に対応。器具の影で画像を妨げることなく、患部を映し出すことが可能です。



### CFRP(カーボン繊維)の素材特性

X線透過多目的ヘッドフレームは、カーボンの素材特性上、下記の特長を備えています。

#### 軽量性

アルミ合金製ヘッドフレームに比べ約 $\frac{1}{2}$ の軽さで扱いやすくなっています。

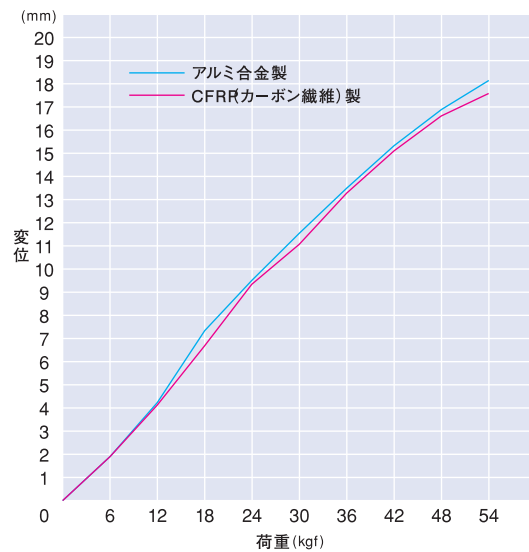
#### 高剛性

アルミ合金製ヘッドフレームと同等レベルの高い剛性を誇ります。

#### X線透過性

優れたX線の透過性を発揮し、手技をサポートします。

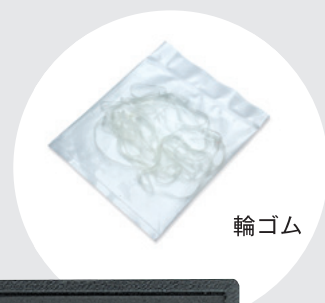
[CARBON HEAD FRAME 荷重試験]



特性	材質名		
	項目(単位)	アルミ合金	CFRP (カーボン繊維)
物理特性	比重	2.6	1.5
	吸水率(%)	—	0.1
	耐熱温度(℃)	—	130
機械特性	引張強度 (kgf/mm <sup>2</sup> )	29.5	73
	伸び(%)	30	0.5
	引張弾性率(kgf/mm <sup>2</sup> )	7200	6900

# CARBON HEAD FRAME KIT

## Carbon Head Frame Kit



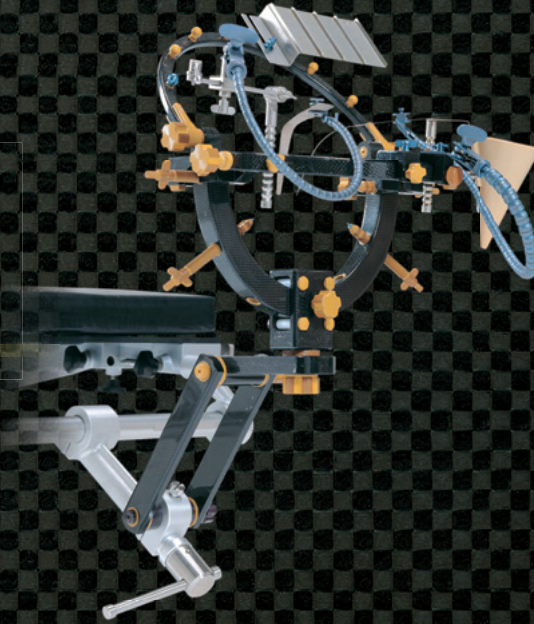
輪ゴム



※写真は07-986-00 (X線透過多目的ヘッドフレームフルセット) の格納例です。

# CARBON HEAD FRAME

X線透過多目的ヘッドフレーム



一般医療機器

類 別：機械器具39 医療用鉗子  
一般の名称：頭部手術用クランプ  
販 売 名：X線透過多目的ヘッドフレーム  
JMDNコード：35446000

製造販売届出番号:13B1X00306G00388

## ミズホ株式会社

<http://www.mizuho.co.jp>

### 【 営 業 拠 点 】

- 北海道センター 〒060-0807 札幌市北区北7条西2-6 37山京ビル2F  
TEL 011-716-4731 FAX 011-716-4803
- 東北センター 〒980-0014 仙台市青葉区本町1-11-2 SK仙台ビル2F  
TEL 022-227-1688 FAX 022-227-1698
- 新潟センター 〒951-8062 新潟市中央区西堀前通1-702 西堀一番町ビル6F  
TEL 025-229-5458 FAX 025-222-4684
- 北 関 東 地 区 〒113-0033 東京都文京区本郷3-30-13  
TEL 03-3815-3193 FAX 03-3815-1280
- 東海センター 〒464-0075 名古屋市中区千種区内山3-17-4 スズシン第2ビル3F  
TEL 052-732-7130 FAX 052-732-7131
- 関西センター 〒550-0004 大阪市西区靱本町1-10-24 三共本町ビル7F  
TEL 06-6444-3840 FAX 06-6444-3860
- 中国センター 〒730-0045 広島市中区鶴見町3-19 板倉ビル4F  
TEL 082-241-8826 FAX 082-241-8836
- 九州センター 〒812-0013 福岡市博多区博多駅東3-1-1 ノーリツビル福岡5F  
TEL 092-431-5022 FAX 092-474-4483

### 【関東圏 販売網（東京都、埼玉県、千葉県、神奈川県）】

- ミズホアーバン株式会社 〒113-0033 東京都文京区本郷3-29-3  
TEL 03-3811-0350 FAX 03-3811-1880

### 【 本 社 】 〒113-0033 東京都文京区本郷3-30-13

- 手術機器事業部 TEL 03-3815-3097 FAX 03-3813-5068
- 整形・脳神経外科事業部 TEL 03-3815-3096 FAX 03-3813-5068
- 特 販 事 業 部 TEL 03-4334-9111 FAX 03-3815-3185

### 【テクニカルサービスセンター】 〒285-0808 千葉県佐倉市太田2173-13

- 訪 問 修 理 受 付 TEL 043-481-3367 FAX 043-481-3374
- お 預 り 修 理 受 付 TEL 043-481-3368 FAX 043-481-3375

### 【ミズホショールーム】 〒285-0808 千葉県佐倉市太田2173-13

○お問い合わせは営業担当までお願い致します。

### 【 工 場 】

- 五 泉 工 場 〒959-1821 新潟県五泉市赤海3631-14
- 千 葉 工 場 〒285-0808 千葉県佐倉市太田2173-13



注意

- 事前に添付文書などをよくお読みいただき、内容を正しく理解された上でご使用ください。
- 定期点検および術前・術後の点検を徹底して行ってください。
- アフターサービスに関しては、各営業所および購入店までお問い合わせください。

※掲載の仕様は改良のため予告なく変更することがありますので、ご了承のほどお願い申し上げます。  
※掲載のCG写真およびイラストはすべてイメージによるものです。

1507-PDF-BR-002-1507