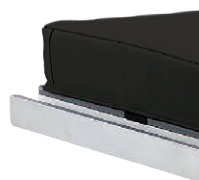




Operating Table  
**MOT-5602BW**



多くの病院にご好評いただいた多目的手術台のミドルクラスモデル【MOT-5602SRMB】が、さらに安全面での機能を追加し【MOT-5602BW】としてリニューアルしました。



# 1

## 中点から頭方向220mm、脚方向310mmのスライド機能

頭方向220mm、脚方向310mmのスライド量を確保。スライドシリンダーもコンパクトになり、さらにCアームによるイメージング操作がスムーズに行えるよう設計しています。



# 2

## マイクロサージェリーにも対応できる、最低位520mmの昇降範囲

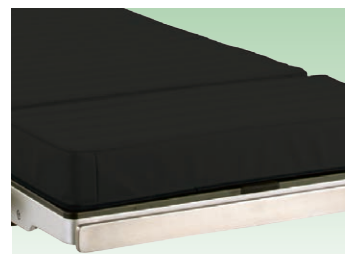
さまざまな症例における体位設定に応じられるように、520mm~1000mmまで非常に広い昇降範囲を実現。ミズホ製手術台ならではのローポジションコンセプトによる最低位520mmは、マイクロサージェリーにも対応し、歩行入室の患者が無理なく腰掛けられる低さです。



# 4

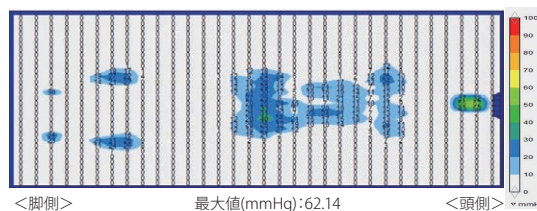
## 体圧分散性を考慮した減圧マットレス

体圧分散性を考慮したミズホオリジナルマットレスを標準装備。



体圧分散図

<被験者:男性 身長172cm、体重70kg、BMI=23.7 仰臥位>



# 3

## 最大250kgの昇降荷重、作動荷重を実現

体格の良い患者や肥満患者にも対応する設計となっています。



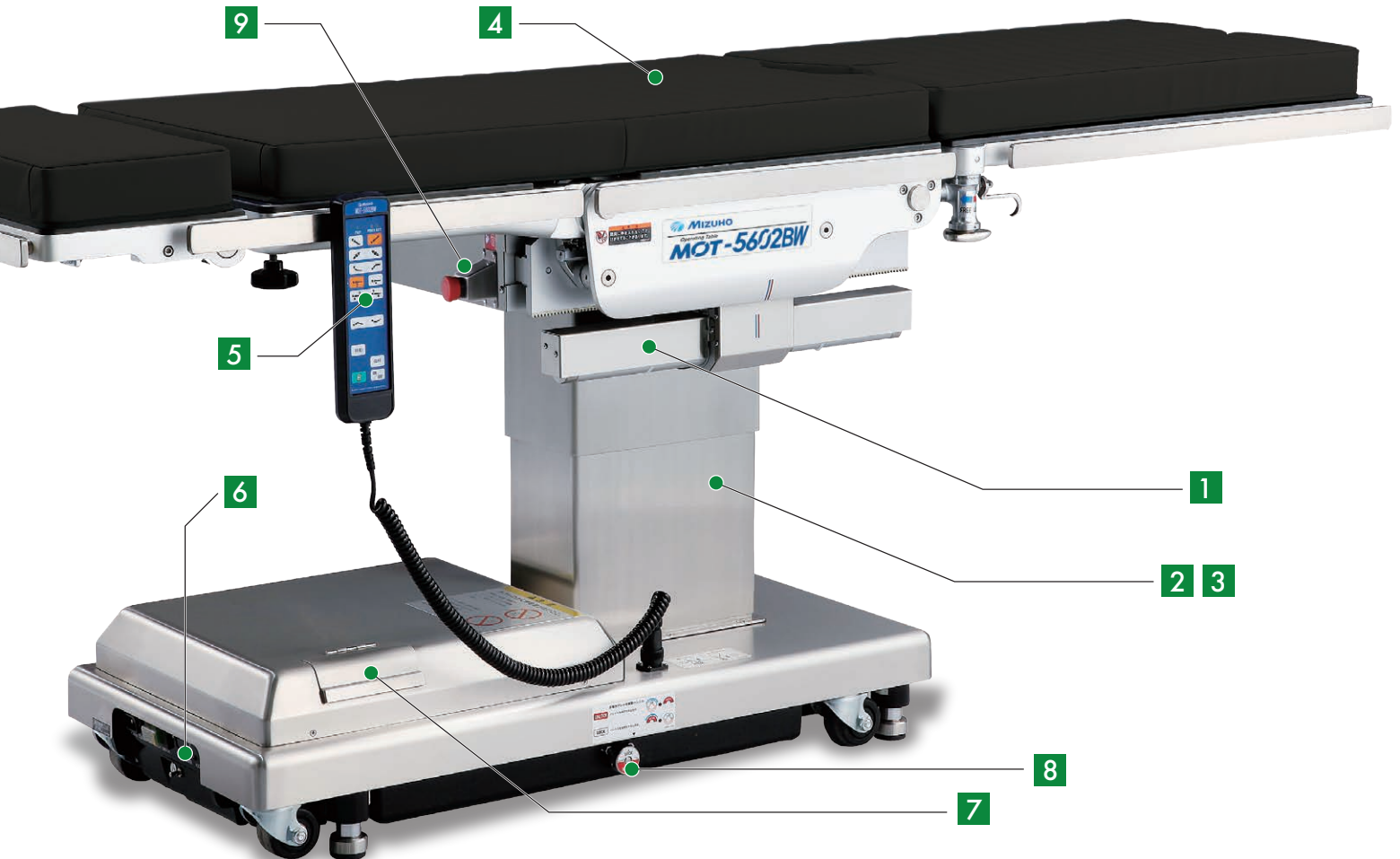
# 5

## 軽量操作ボックス

操作ボックスは防滴加工が施されたシートスイッチ式を採用し、術後の清掃も簡単です。誤操作を防ぐため、Eボタン+動作ボタンのW操作構造を採用しています。また、術者が自身で操作ができるフットスイッチも接続が可能です。(オプション)



# MOT-5602BW



## 6 バッテリーを 標準装備

バッテリーを標準装備し、コードレスでの使用を可能にすることで、手術室内のコード類による煩雑さを軽減します。また、コラムにはバッテリーの残量が一目でわかるバッテリーインジケータを配置しています。



## 8 ブレーキ 解除ハンドル

緊急時のブレーキ解除や万が一の故障に備え、手動のブレーキ解除ハンドルを設置しました。



## 7 本体予備 スイッチの設置

万が一の操作ボックスの故障に備え、本体に予備スイッチを標準装備しました。



## 9 緊急停止スイッチの 設置

安全面を考慮して、誤作動や緊急での動作停止を目的とした「緊急停止スイッチ」を標準装備しました。



# Operation

## 昇降範囲

最高位 1000mm  
最低位 520mm



## スライド量

頭方向 220mm  
脚方向 310mm

※安全性を考慮し、中点で一旦停止します。



# Positioning

## 砕石位

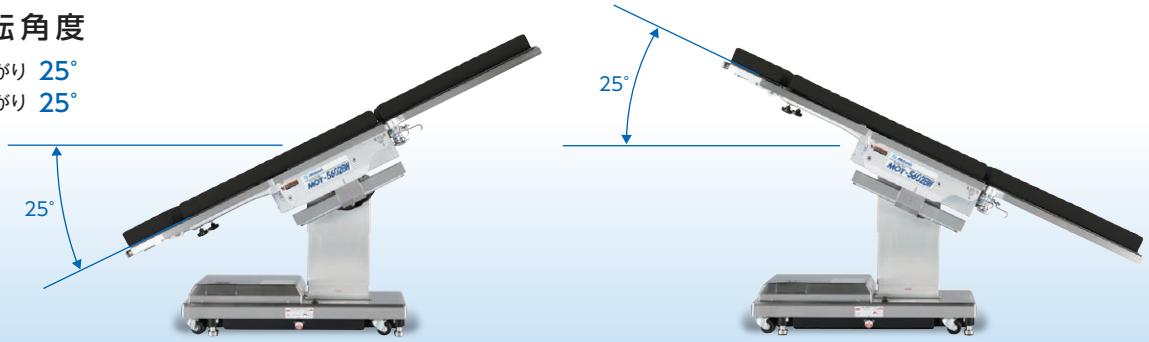


## ジャックナイフ位



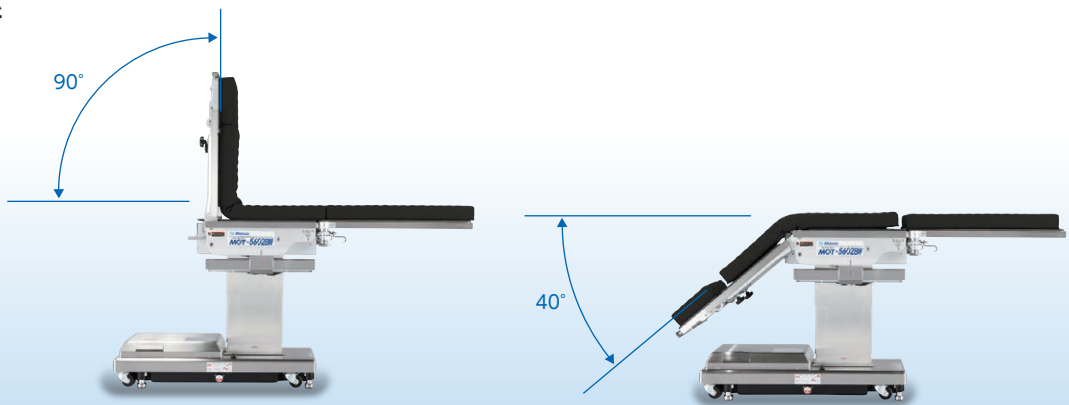
### 縦転角度

頭下がり 25°  
頭上がり 25°



### 背板屈折

上がり 90°  
下がり 40°



### 横転角度

左下がり 20°  
右下がり 20°



### 脚板の屈折及び展開例



### 胆嚢位



### 半座位手術位



### 下肢牽引体位

専用のアタッチメントを装着することで  
下肢牽引手術にも対応。



# Option



上肢台(ロッキングタイプ)



Double Axis Armboard



若杉氏上肢台 500mmタイプ(固定金具付)



脊椎腹臥位用上肢台(若杉タイプ) 金具付



若杉側部支持器 310mm(固定金具小Ver.2付)



マルチ側部支持器300mmタイプ Ver.2 (固定金具 小型Ver.2付)



マルチタスクアームボード Ver.2 固定金具付



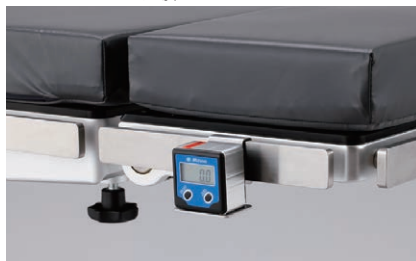
レピーターII 右脚レギュラーセット  
レピーターII 左脚レギュラーセット



体位固定バンド

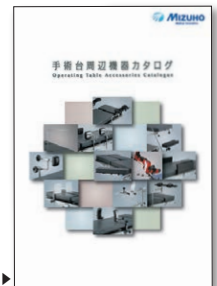


固定式カセット格納枠5602SRMB/BW用



Angle Viewer

各科の要望に幅広く  
お応えできる、ミズホ  
製オリジナルの手術台  
アクセサリを豊富に  
揃えています。  
詳しくは各営業所及び  
購入店まで右記カタロ  
グをご請求ください。



手術台周辺機器カタログ▶



3501,6300,5602シリーズ用  
フットスイッチ(国内・アジア仕様)

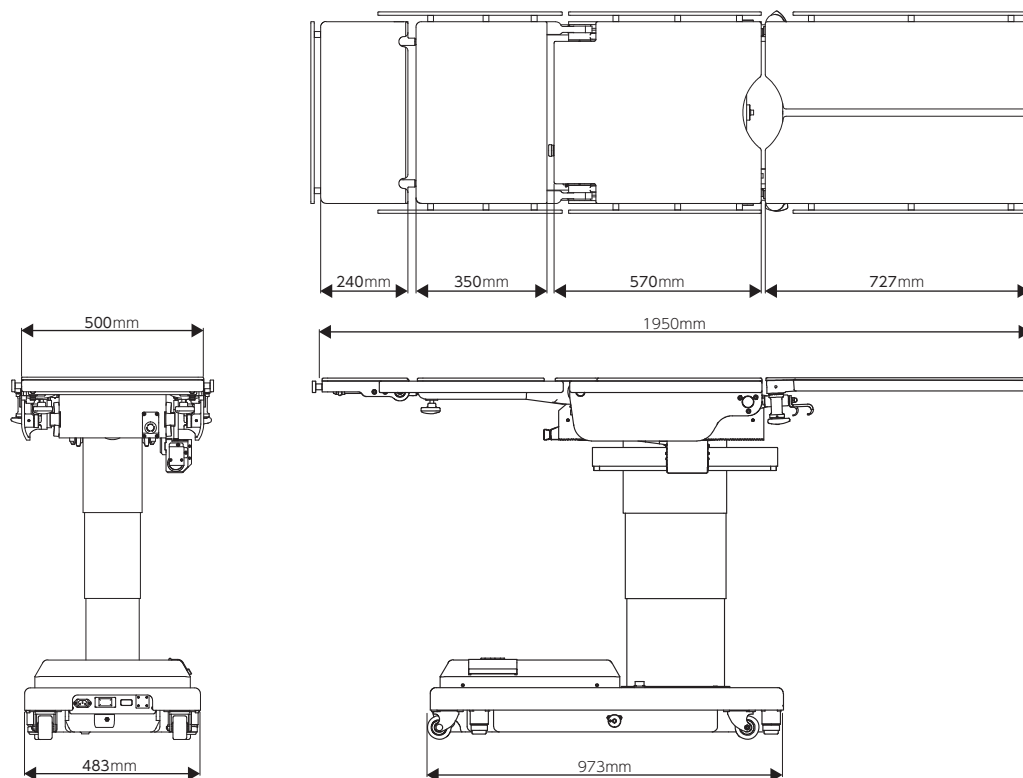
商品コード	JANコード	販売名	商品名	製造販売届出番号	クラス分類
08-065-70	4946329171105	上肢台(ロッキングタイプ)	上肢台(ロッキングタイプ) 本体のみ	13B1X00306G10234	I
08-065-40	4946329194524	上肢台	上肢台用ミズホオリジナルマットレス(厚さ60mm)	13B1X00306G00008	
08-065-45	4946329194531		上肢台用ミズホオリジナルマットレス(厚さ100mm)		
08-065-51	4946329243956	ダブルアクセスアームボード	Double Axis Armboard(本体)	13B1X00306N10252	
08-065-52	4946329243963		Double Axis Armboard マットレス 厚さ60mm		
08-065-53	4946329243970	Double Axis Armboard マットレス 厚さ100mm			
08-066-10	4946329171464	若杉氏上肢台	若杉氏上肢台 500mmタイプ(固定金具付)	13B1X00306N10007	
08-066-05	4946329170696	脊椎腹臥位用上肢台	脊椎腹臥位用上肢台(若杉タイプ) 金具付	13B1X00306N10094	
08-069-44	4946329208306	若杉氏側部支持器	若杉側部支持器 310mm(固定金具小Ver.2付)	13B1X00306N10009	
08-069-41	4946329208276	マルチ側部支持器	マルチ側部支持器300mmタイプ Ver.2(固定金具 小型Ver.2付)	13B1X00306N10046	
08-086-15	4946329173956	マルチタスクアームボード	マルチタスクアームボード Ver.2 固定金具付	13B1X00306N10045	
18-070-01	4946329378153	レピーターII	レピーターII 右脚レギュラーセット	13B1X00306G11183	
18-070-02	4946329378160		レピーターII 左脚レギュラーセット		
08-084-02	4946329174267	体位固定バンド	体位固定バンド	13B1X00306N10112	
08-089-72	4946329318883	X線撮影用カセット格納枠<固定式>	固定式カセット格納枠5602SRMB/BW用	13B1X00306N10199	
08-089-82	4946329318975		デジタルカセット格納枠5602SRMB/BW用		
08-055-25	4946329194418	電動油圧手術台 MOT-5602BW	ミズホオリジナルマット(5602SRMB用)	13B1X00306N10271	
18-443-20	4946329209365	イメージングテーブルVACB-3005B	3501,6300,5602シリーズ用フットスイッチ(国内・アジア仕様)	13B1X00306N10188	
08-114-00	4946329240962	—	Angle Viewer	—	—

# Specification

商品名	MOT-5602BW
商品コード	18-450-10
JANコード	4946329294972
販売名	電動油圧手術台 MOT-5602BW
製造販売届出番号	13B1X00306N10271
類別	機械器具(01) 手術台及び治療台
一般的名称	汎用電動式手術台
JMDNコード	36867020
クラス分類	一般医療機器 I 特定保守管理医療機器
テーブルトップ寸法	1950mm(長)×500mm(幅)
ベース寸法	973mm(長)×483mm(幅)
質量	323kg
定格電源電圧	AC100-240V
定格電源周波数	50-60Hz
電源入力	400VA
バッテリー電源電圧	DC24V

昇降範囲(電動)	最高位1000mm	最低位520mm
縦転角度(電動)	頭上がり25°	頭下がり25°
横転角度(電動)	左下がり20°	右下がり20°
背板屈折角度(電動)	上がり90°	下がり40°
スライド量(電動)	頭方向220mm	脚方向310mm
ブレーキ(電動)	固定/解除	
自動水平復帰(電動)	縦転/横転/背板屈折/フレックス	
その他の電動機能	フレックス/リフレックス	
操作機器	操作ボックス/予備スイッチ/緊急停止スイッチ/フットスイッチ(オプション)	
頭部板屈折角度(手動)	上がり60°	下がり90°
脚板屈折角度(手動)	下がり90°	
脚板展開角度(手動)	左右各90°	
着脱可能箇所(手動)	頭部板/脚板(左右)	
その他の手動機能	非常用ブレーキ解除ハンドル	
※許容患者体重	昇降:250kg/昇降以外の作動:250kg	
※患者体重およびアクセサリーの合計		
標準付属品	ミズホオリジナルマットレス 操作ボックス(1個) 電源コード(1本)	

## 外寸図



## 手術台の保守・点検サービス「Mizuho Care」のご案内

ミズホではお客様の手術台をより良い状態でご使用いただくために、保守点検サービス「Mizuho Care」をご提供しております。詳しくは弊社営業所または購入代理店までお問い合わせください。

# ミズホ株式会社

<https://www.mizuho.co.jp>

【 本 社 】 〒113-0033 東京都文京区本郷3-30-13

- 販売事業部 TEL 03-3815-3097 FAX 03-3813-5068
- 販売マーケティング部 TEL 03-3815-3097 FAX 03-3813-5068
- 販売技術部 TEL 03-3815-3097 FAX 03-3813-5068
- 特販事業部 TEL 03-4334-9111 FAX 03-3813-5068

【 営 業 拠 点 】

- 北海道センター 〒060-0807 札幌市北区北7条西2-6 37山京ビル2F  
TEL 011-716-4731 FAX 011-716-4803
- 東北センター 〒980-0014 仙台市青葉区本町1-11-2 SK仙台ビル2F  
TEL 022-227-1688 FAX 022-227-1698
- 新潟センター 〒951-8068 新潟市中央区上大川前通七番町1230-7 ストークビル鏡橋6F  
TEL 025-229-5458 FAX 025-222-4684
- 北関東センター 〒113-0033 東京都文京区本郷3-30-13  
TEL 03-3815-3193 FAX 03-3815-1280
- 東海センター 〒464-0075 名古屋市千種区内山3-17-4 スズシン第2ビル3F  
TEL 052-732-7130 FAX 052-732-7131
- 関西センター 〒550-0004 大阪市西区靱本町1-10-24 三共本町ビル7F  
TEL 06-6444-3840 FAX 06-6444-3860
- 中国センター 〒730-0029 広島市中区三川町7-7 三川町パーキングビル13F  
TEL 082-241-8826 FAX 082-241-8836
- 九州センター 〒812-0013 福岡市博多区博多駅東3-1-1 ZENNO筑紫通ビル5F  
TEL 092-431-5022 FAX 092-474-4483

【関東圏 販売網（東京都、埼玉県、千葉県、神奈川県）】

- ミズホアーバン株式会社 〒113-0033 東京都文京区本郷3-29-3  
TEL 03-3811-0350 FAX 03-3811-1880

【テクニカルサービス部】 〒285-0808 千葉県佐倉市太田2173-13

- 訪問修理受付 TEL 043-481-3367 FAX 043-481-3374
- お預り修理受付 TEL 043-481-3368 FAX 043-481-3375

【ミズホショールーム】 〒285-0808 千葉県佐倉市太田2173-13

○お問い合わせは営業担当までお願い致します。

【 工 場 】

- 五泉工場 〒959-1821 新潟県五泉市赤海3631-14
- 千葉工場 〒285-0808 千葉県佐倉市太田2173-13



注意

- 事前に添付文書などをよくお読みいただき、内容を正しく理解された上でご使用ください。
- 定期点検および術前・術後の点検を徹底して行ってください。
- アフターサービスに関しては、各営業所および購入店までお問い合わせください。

※掲載の仕様は改良のため予告なく変更することがありますので、ご了承のほどお願い申し上げます。  
※掲載のCG写真およびイラストはすべてイメージによるものです。

2209-3000-FB-008-2209