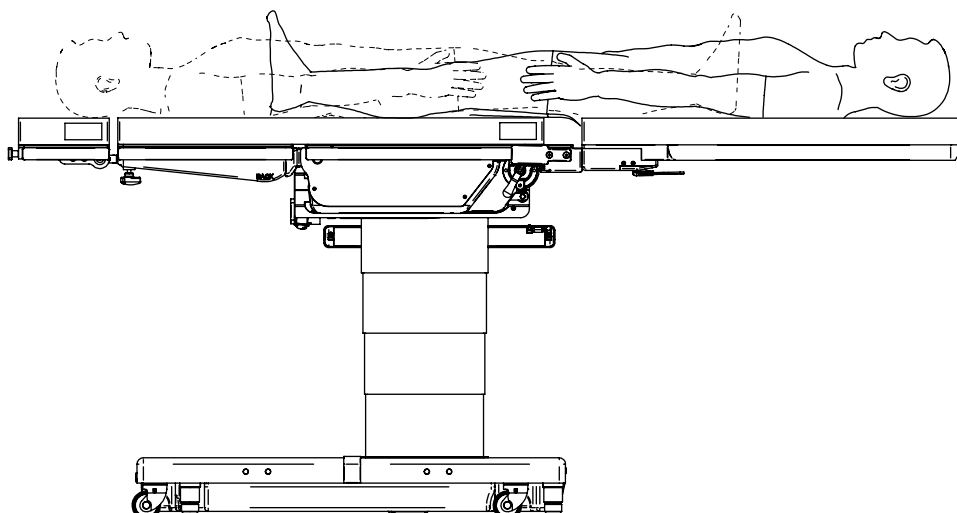


CE



Mesa de operações MOT-VS600

Modo invertido: informação complementar



Índice

1. Preparar e verificar o modo invertido Complemento-1
2. Inclinação lateral Complemento-2
3. Trendeleburg Complemento-3
4. Deslizamento Complemento-4
5. Placa para costas Complemento-5

1. Preparar e verificar o modo invertido



AVISO

- As posições de inclinação lateral, Trendelemburg e deslizamento funcionam no sentido contrário ao dos botões na unidade de controlo. Os operadores têm de verificar sempre cada um dos botões e o respetivo sentido de funcionamento antes das cirurgias. Se os botões forem utilizados sem serem verificados, os doentes podem ficar feridos devido a um funcionamento inesperado.
- Não aplique as posições de flexão para cima e flexão para baixo nem faça subir ou descer a unidade de elevação. (MOT-VS600DK/MOT-VS600DHK)
Uma vez que as posições de inclinação dos doentes são diferentes das posições normais, estes podem ficar sujeitos a mais carga, inesperadamente, e ficar feridos.
- No modo invertido, o peso permitido do doente é de 135 kg. Se forem colocados doentes com mais de 135 kg na mesa de operações, esta pode tombar e os doentes podem ficar feridos.

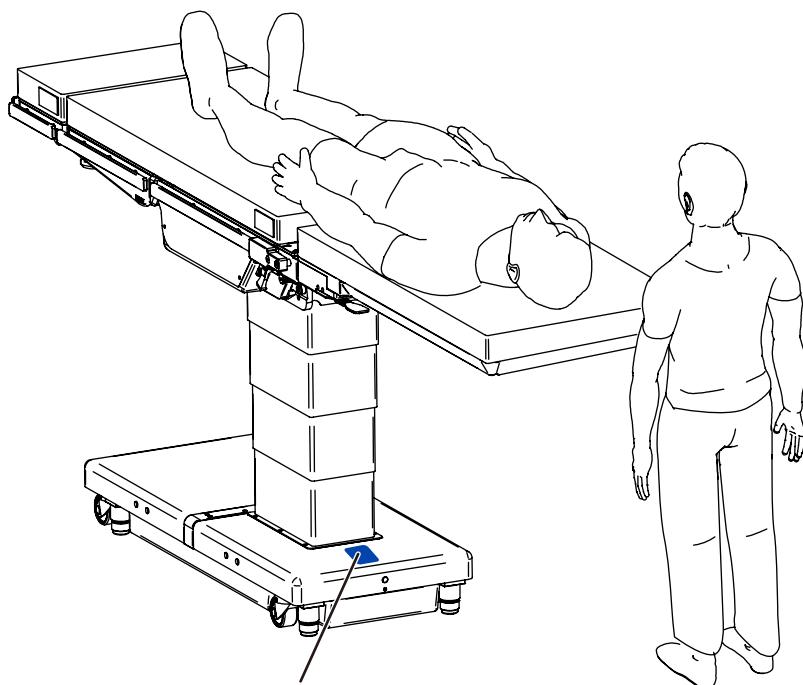
■ Preparar o modo invertido

Nas MOT-VS600 retire a placa para pernas, ligue o adaptador de inversão para pernas e fixe os acessórios de acordo com as suas aplicações.

■ Verificar o modo invertido

Para saber se o doente está no modo invertido, verifique se a etiqueta de identificação do modo invertido está alinhada com a cabeça do doente, de acordo com a ilustração seguinte.

A ilustração mostra o adaptador de inversão na secção das pernas e a extensão em fibra de carbono de 100cm após a remoção da placa para pernas da MOT-VS600.



Etiqueta de identificação do modo invertido

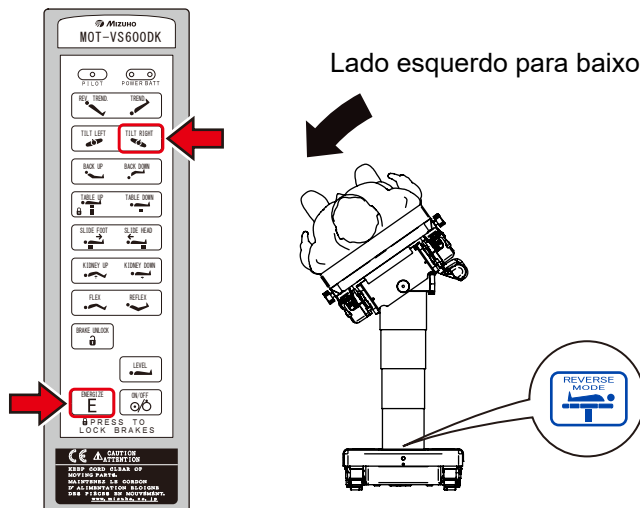
2. Inclinação lateral

modo invertido

■ Inclinar para a esquerda

1. Prima continuamente  e prima .

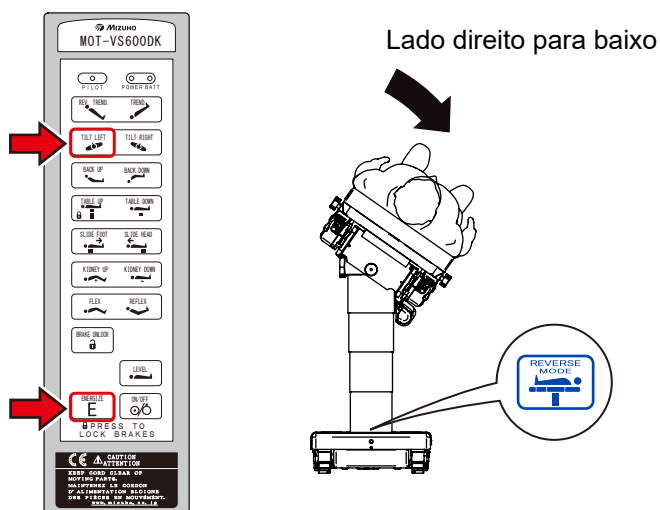
O tampo de mesa inclina-se para a esquerda quando se vê pelo Etiqueta de identificação do modo invertido.





■ Inclinar para a direita

1. Prima continuamente  e prima .

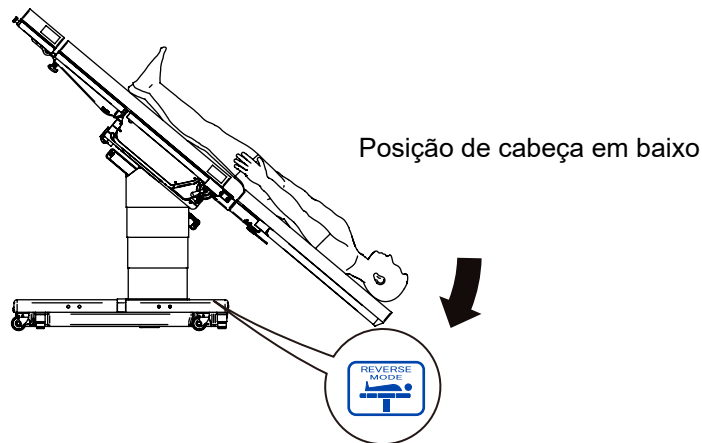
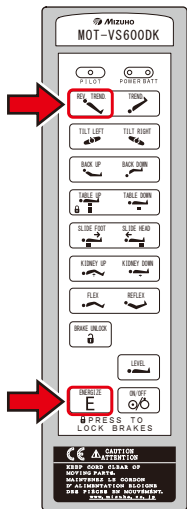
O tampo de mesa inclina-se para a direita quando se vê pelo lado da Etiqueta de identificação do modo invertido.



■ Trendelemburg (cabeça em baixo)

1. Prima continuamente  e prima .

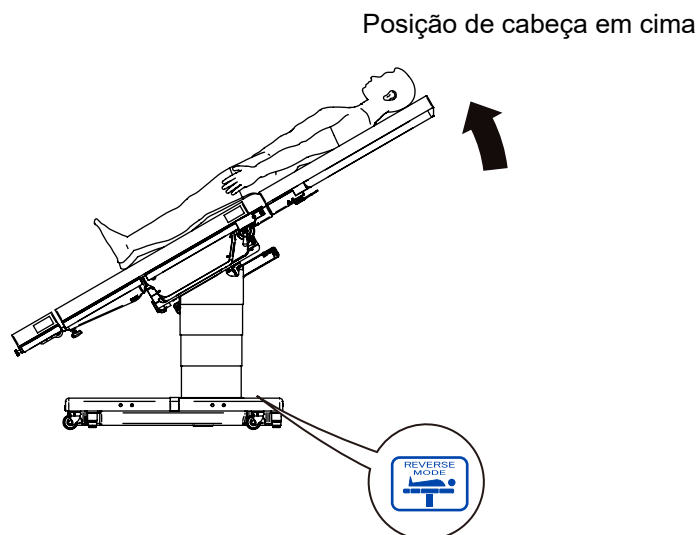
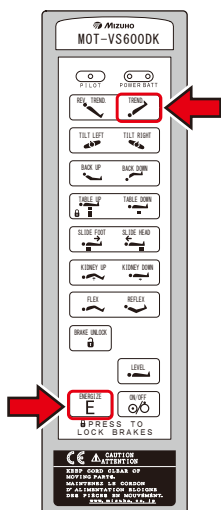
O Etiqueta de identificação do modo invertido do tampo de mesa desce.



■ Trendelemburg invertido (cabeça em cima)

1. Prima continuamente  e prima .

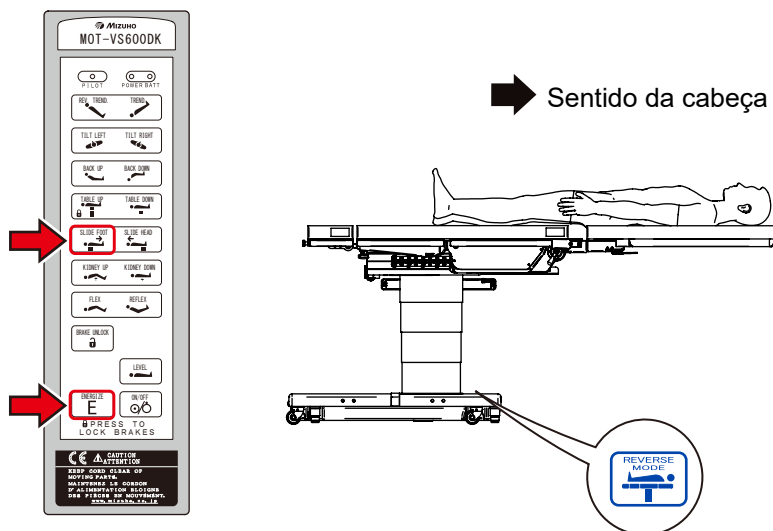
O Etiqueta de identificação do modo invertido do tampo de mesa sobe.



■ Deslizar no sentido da cabeça

1. Prima continuamente  e prima .

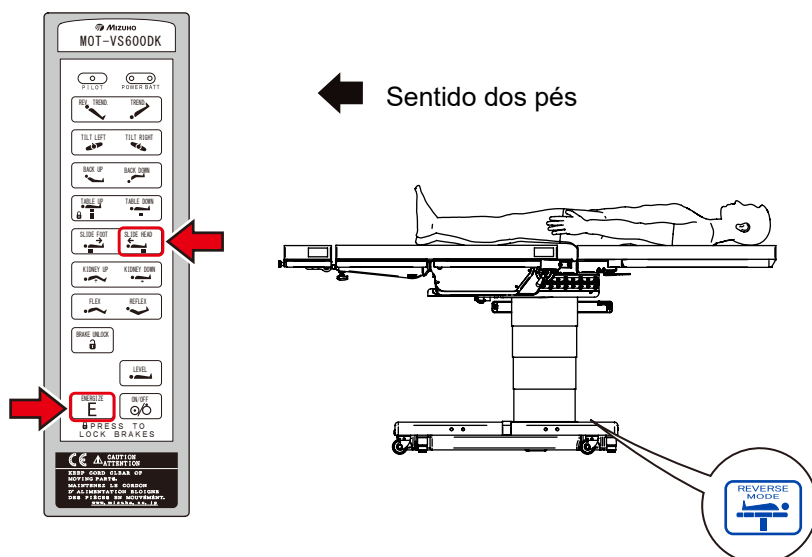
O tampo de mesa desliza para o Etiqueta de identificação do modo invertido.



■ Deslizar no sentido dos pés

1. Prima continuamente  e prima .

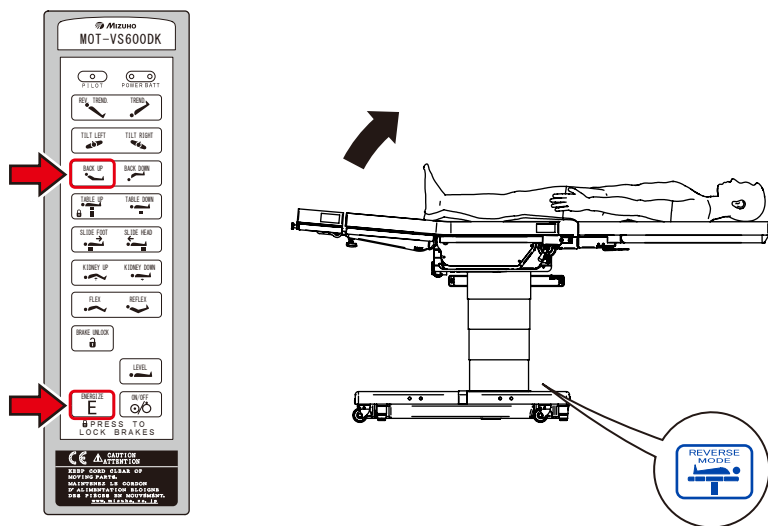
O tampo de mesa desliza para o lado da placa para cabeça.




■ Incline a perna do paciente para cima

1. Prima continuamente  e prima .

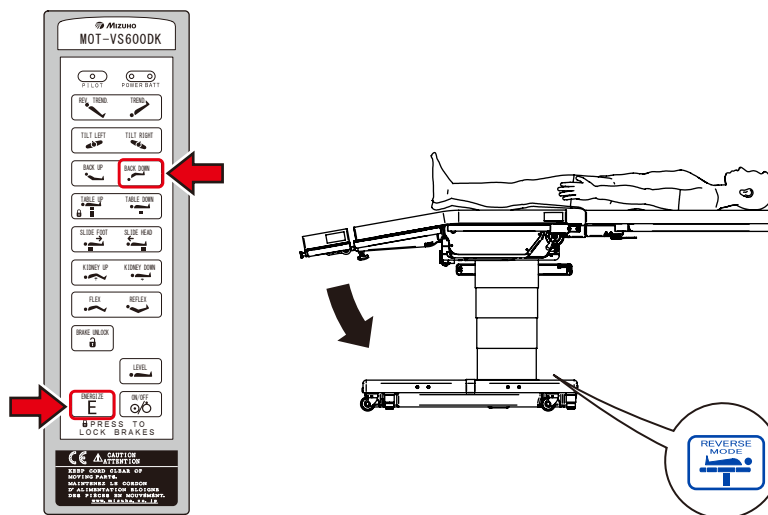
A placa para costas sobe. (A placa na secção das pernas do doente sobe.)



■ Incline a perna do paciente para baixo

1. Prima continuamente  e prima .

A placa para costas desce. (A placa na secção das pernas do doente desce.)





Agente de Vendas



EMERGO EUROPE
Westervoortsedijk 60
6827 AT Arnhem, The Netherlands



MIZUHO Corporation

3-30-13 Hongo, Bunkyo-ku
Tokyo 113-0033, Japan
<https://www.mizuho.co.jp>