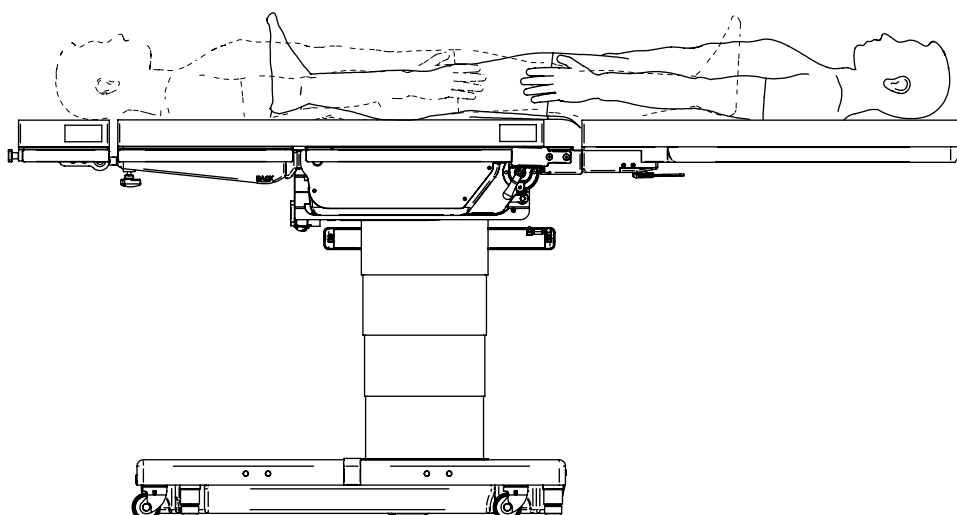




Mesa de operaciones MOT-VS600

Modo invertido: información complementaria



Índice

1. Cómo preparar y comprobar el modo invertido · · · · · Suplemento-1
2. Inclinación lateral · · · · · Suplemento-2
3. Trendelenburg · · · · · Suplemento-3
4. Deslizamiento · · · · · Suplemento-4
5. La placa de la espalda · · · · · Suplemento-5

1. Cómo preparar y comprobar el modo invertido



ADVERTENCIA

- La inclinación lateral, la posición de Trendelenburg y el deslizamiento funcionan en direcciones opuestas a los interruptores de la unidad de control. Los operarios deben asegurarse de verificar cada uno de los interruptores y sus direcciones de funcionamiento antes de las cirugías. Si se accionan sin haberlos revisado, los pacientes pueden resultar lesionados debido a su funcionamiento inesperado.
- No utilice la bajada/subida ni mueva hacia arriba ni hacia abajo la unidad de elevación. No utilice la bajada/subida ni mueva hacia arriba ni hacia abajo la unidad de elevación (MOT-VS600DK/MOT-VS600DHK). Como las posiciones inclinadas de los pacientes son diferentes de las posiciones normales, estos pueden experimentar, inesperadamente, más carga y, por lo tanto, lesionarse.
- El peso permitido del paciente cuando está en modo invertido es de 135 kg. Si se colocan sobre la mesa de operaciones pacientes cuyo peso exceda los 135 kg, esta puede volcarse y los pacientes pueden resultar lesionados.

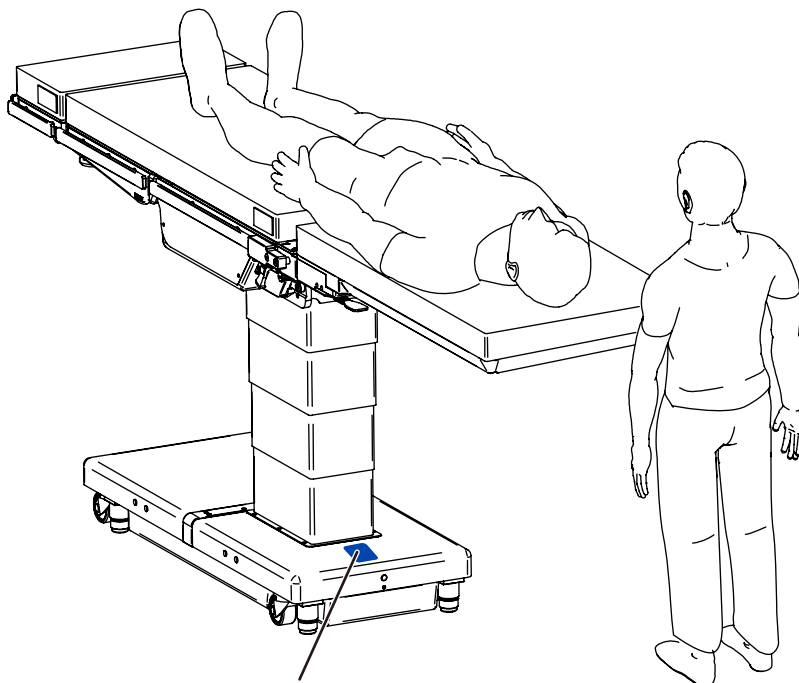
■ Preparación del modo invertido

Para las MOT-VS600, desmonte la placa de las piernas, conecte el adaptador de inversión de las piernas y coloque los accesorios de acuerdo con sus aplicaciones.

■ Comprobación del modo invertido

Para verificar que el paciente está en el modo invertido, compruebe que la etiqueta de identificación del modo invertido esté alineada con la cabeza del paciente como se muestra en la siguiente ilustración.

La ilustración muestra el adaptador de inversión del lado de las piernas y la extensión de fibra de carbono de 100 cm tras extraer la placa de las piernas de MOT-VS600.

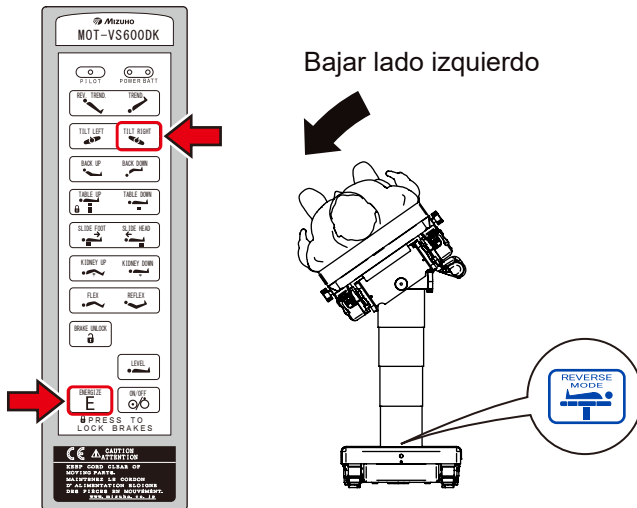


Etiqueta de identificación del modo invertido

■ Inclinación hacia la izquierda

1. Mantenga pulsado  y después pulse .

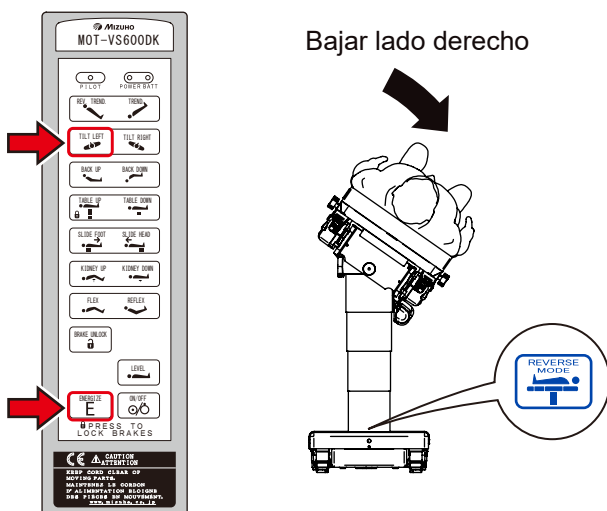
El tablero se inclina hacia la izquierda si se mira desde el lado de Etiqueta de identificación del modo invertido.



■ Inclinación hacia la derecha

1. Mantenga pulsado  y después pulse .

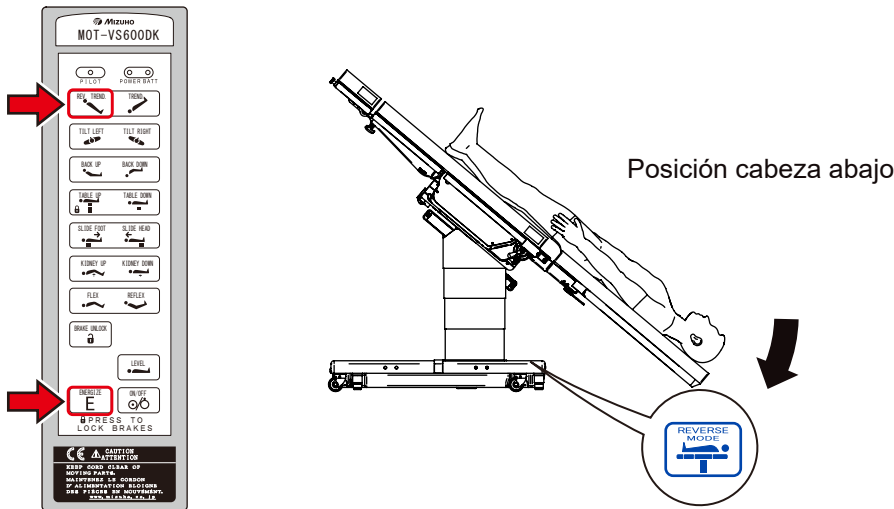
El tablero se inclina hacia la derecha si se mira desde el lado de Etiqueta de identificación del modo invertido.



■ Trendelenburg (cabeza abajo)

1. Mantenga pulsado **E** y después pulse **REV. TREND.**

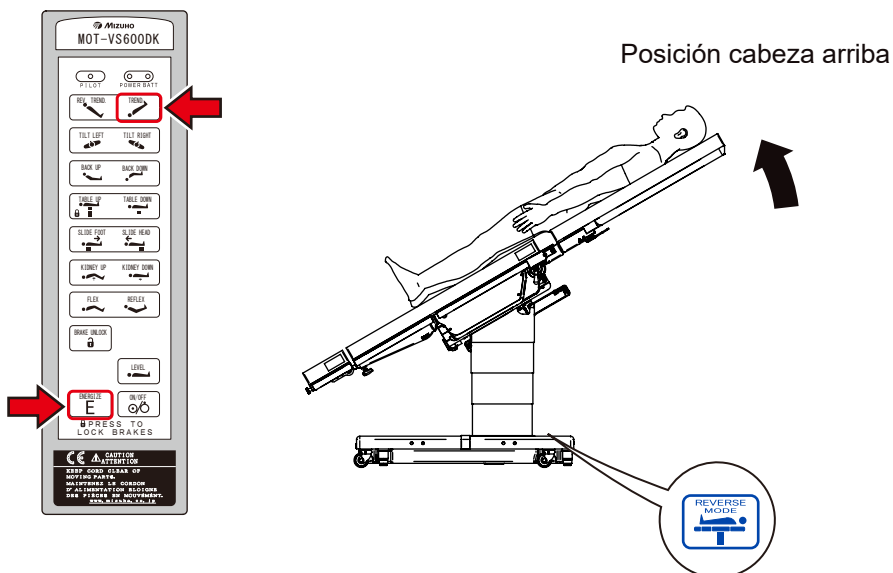
El lado de Etiqueta de identificación del modo invertido del tablero se mueve hacia abajo.



■ Trendelenburg invertida (cabeza arriba)

1. Mantenga pulsado **E** y después pulse **TREND.**

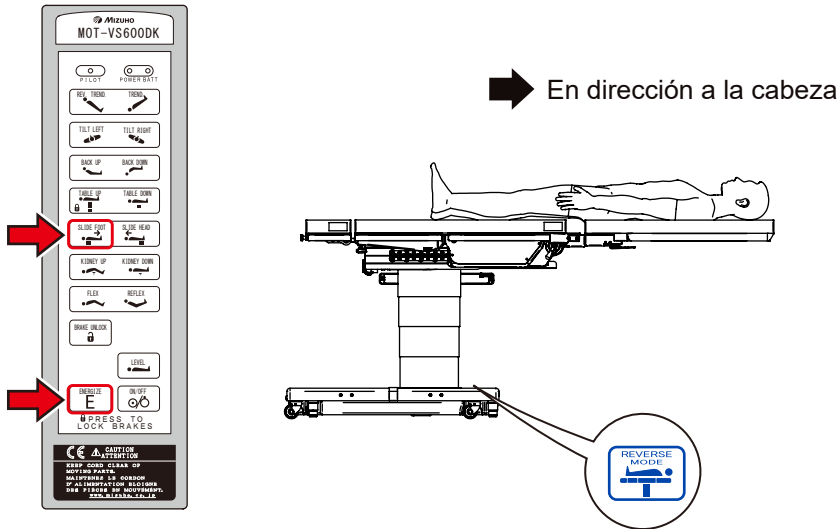
El lado de Etiqueta de identificación del modo invertido del tablero se mueve hacia arriba.



■ Deslizamiento en dirección a la cabeza

1. Mantenga pulsado **E** y después pulse **SLIDE FOOT**.

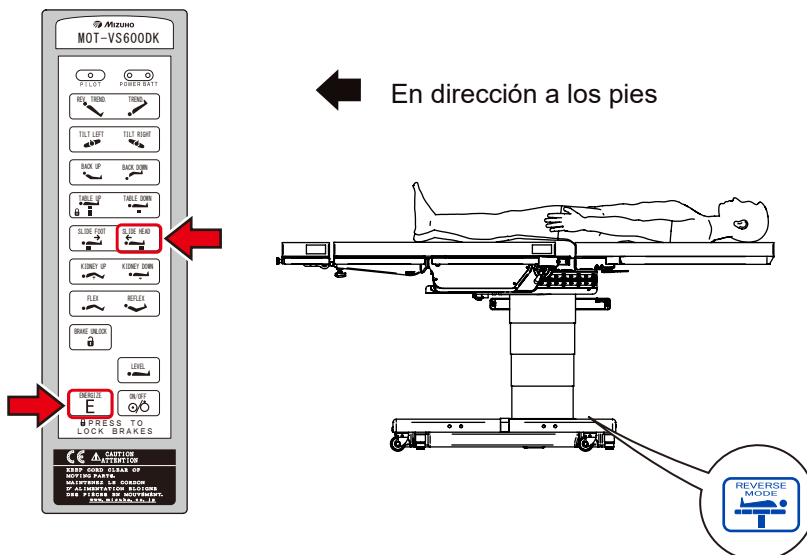
El tablero se desliza hacia el lado de Etiqueta de identificación del modo invertido.



■ Deslizamiento en dirección a los pies

1. Mantenga pulsado **E** y después pulse **SLIDE HEAD**.

El tablero se desliza hacia el lado de la placa de la espalda.

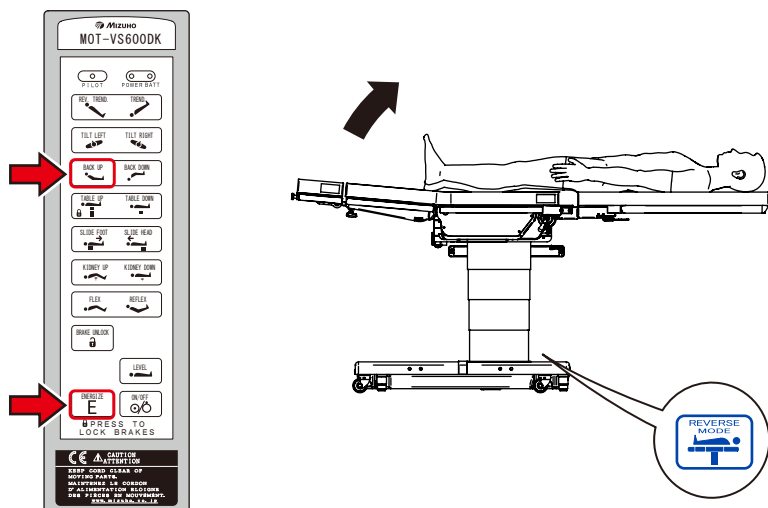


■ Incline la pierna del paciente hacia arriba

1. Mantenga pulsado  y después pulse .

La placa de la espalda se mueve hacia arriba

(la placa de la parte de las piernas del paciente se mueve hacia arriba).

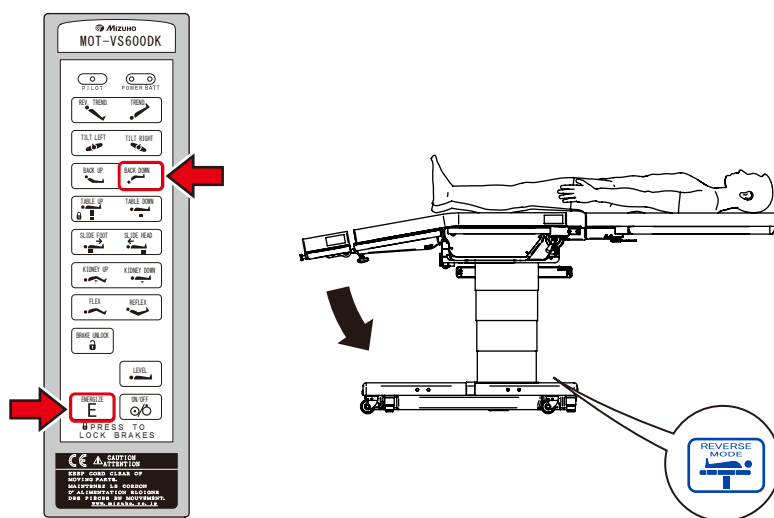


■ Incline la pierna del paciente hacia abajo

1. Mantenga pulsado  y después pulse .

La placa de la espalda se mueve hacia abajo

(la placa de la parte de las piernas del paciente se mueve hacia abajo).





Comercial



EMERGO EUROPE
Westervoortsedijk 60
6827 AT Arnhem, The Netherlands



MIZUHO Corporation

3-30-13 Hongo, Bunkyo-ku
Tokyo 113-0033, Japan
<https://www.mizuho.co.jp>