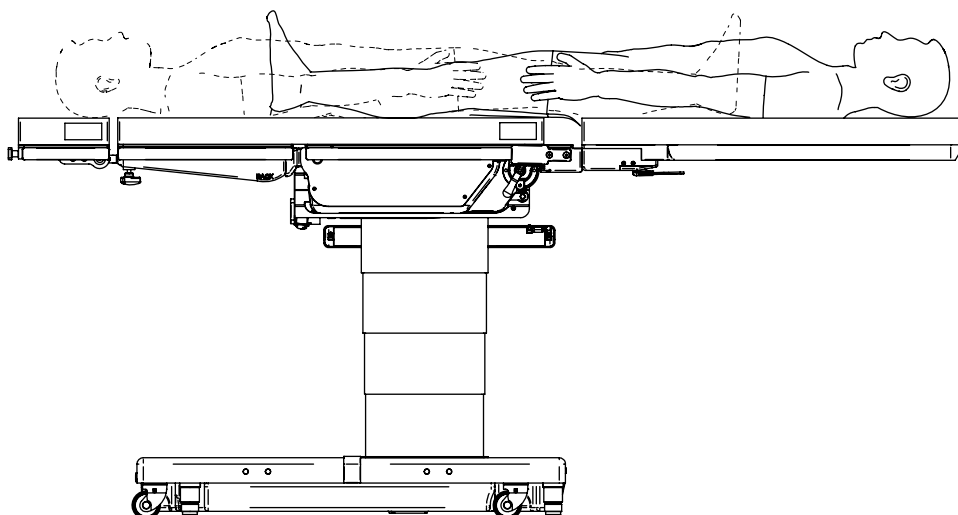




手術台 MOT-VS600Dj / MOT-VS600DKj MOT-VS600DHj / MOT-VS600DHKj

リバースモード 補足資料



目次

- 1. リバースモードの準備、確認 補-1
- 2. 横転 補-2
- 3. 縦転 補-3
- 4. スライド 補-4
- 5. 背板 補-5

1. リバースモードの準備・確認



- 横転、縦転、スライドは操作ボックスのスイッチと逆方向に作動します。操作者は手術前に必ず各スイッチとその作動方向を確認してください。確認せずに操作を行うと予期せぬ作動で患者がけがをするおそれがあります。
- フレックス、リフレックス、挙上器の高さを変えること(VS600DK/VS600DHK)は行わないでください。患者の屈折位置が通常と異なるため予期せぬ作動で患者がけがをするおそれがあります。
- リバースモード時の許容患者体重は 135kg です。135kg を超える患者を乗せると手術台が転倒し、患者がけがをするおそれがあります。

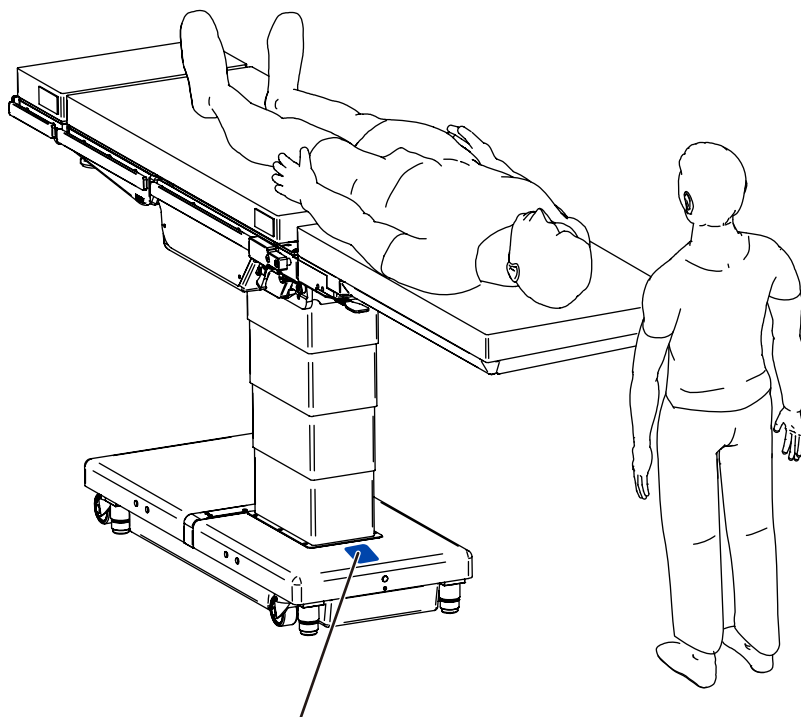
■ リバースモードの準備

VS600Dシリーズは脚板を外して脚部リバーサルアダプターを接続し、用途に合わせたアクセサリーを取り付けます。

■ リバースモードの確認


患者がリバースモードになっていることを確認するには、下のイラストに示すリバースモード識別ラベルが患者の頭側にあることを確認してください。

下のイラストはVS600Dの脚板を外して脚部リバーサルアダプターを接続し、カーボンエクステンションボード100cmを取り付けた状態を示しています。

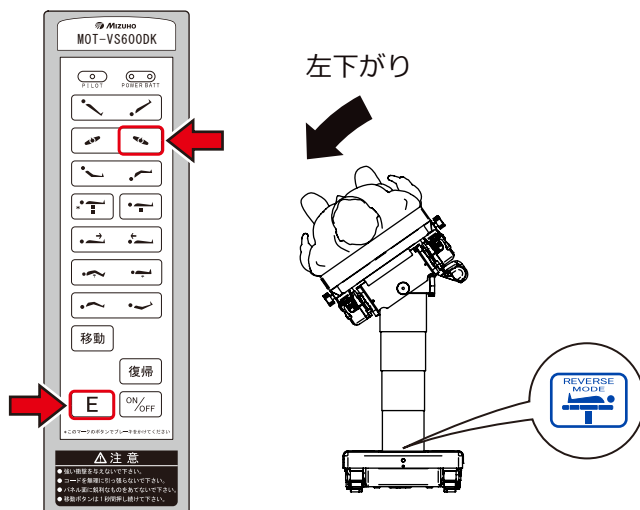


リバースモード識別ラベル


■ 左に下げる

1. **[E]** を押しながら  を押します。

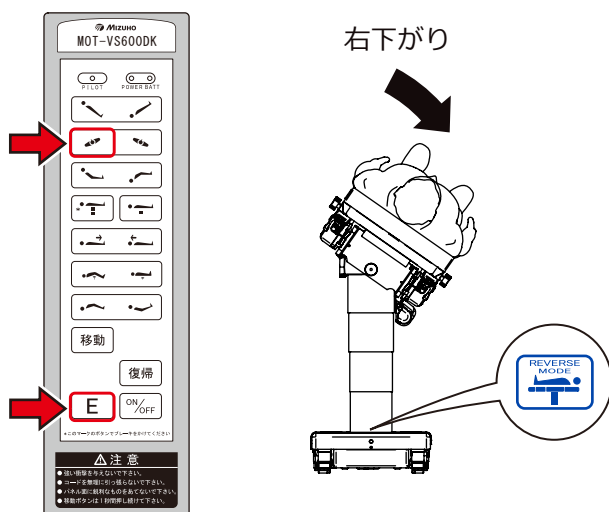
リバースモード識別ラベル側から見て左下がりの位置になります。




■ 右に下げる

1. **[E]** を押しながら  を押します。

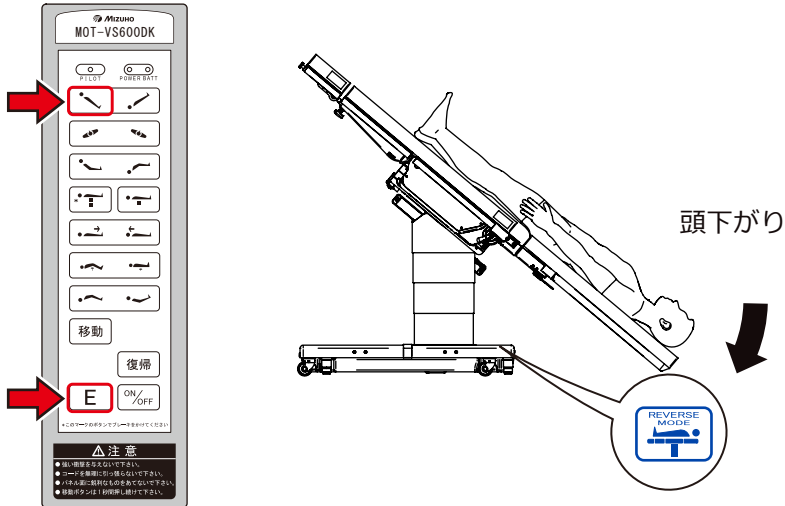
リバースモード識別ラベル側から見て右下がりの位置になります。




■ 頭を下げる

1. **E** を押しながら  を押します。

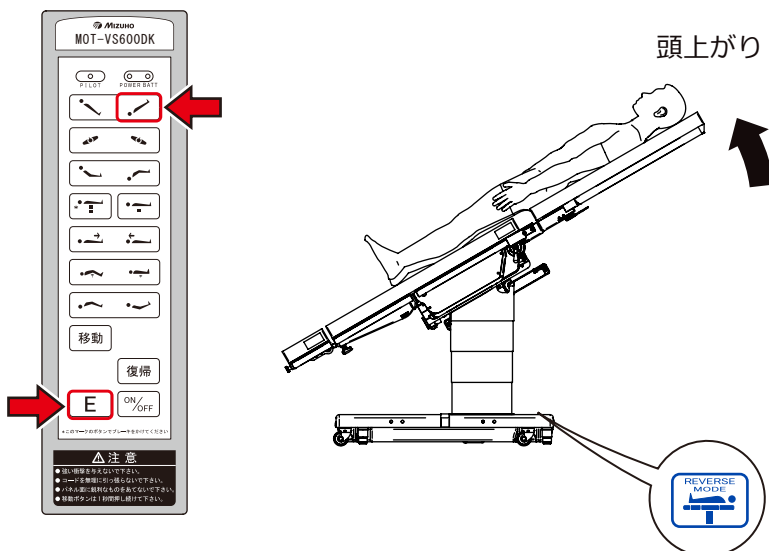
リバースモード識別ラベル側が下がります。




■ 頭を上げる

1. **E** を押しながら  を押します。

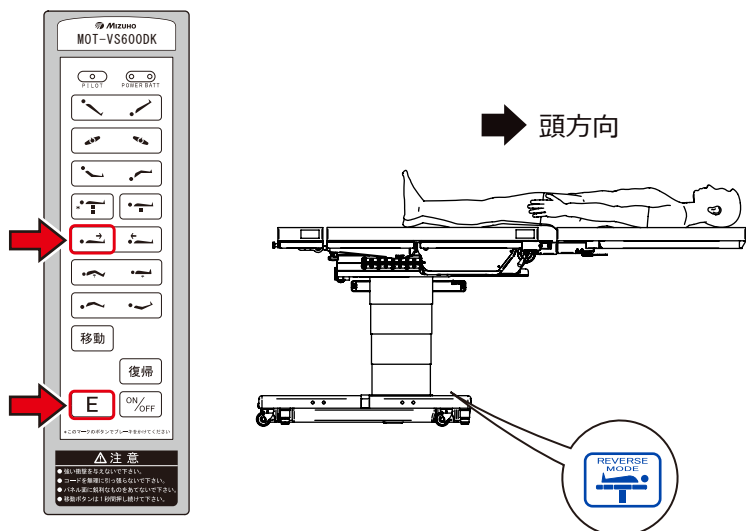
リバースモード識別ラベル側が上がります。




■ 頭方向に動かす

1. [E]を押しながら  を押します。

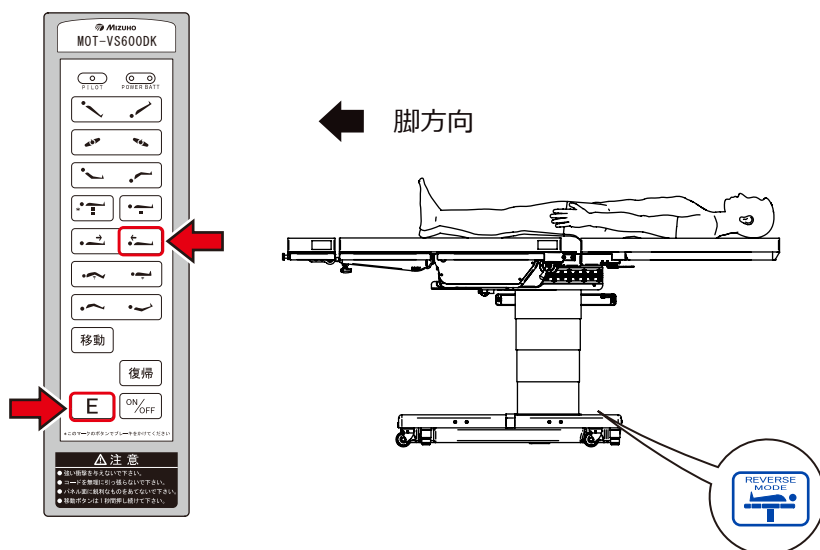
テーブルトップがリバースモード識別ラベル側にスライドします。




■ 脚方向に動かす

1. [E]を押しながら  を押します。

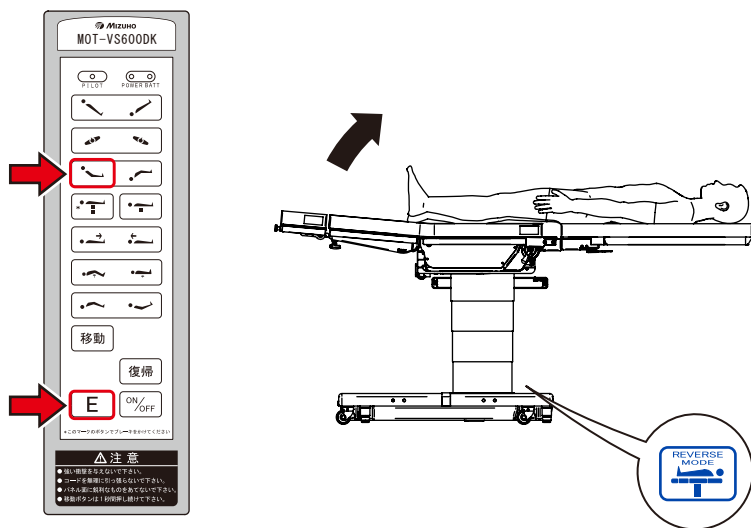
テーブルトップが頭部板側にスライドします。




■ 脚を上げる

1. **E** を押しながらか  を押します。

背板が上がります。（患者の脚側の板が上がります。）



■ 脚を下げる

1. **E** を押しながらか  を押します。

背板下がります。（患者の脚側の板下がります。）

