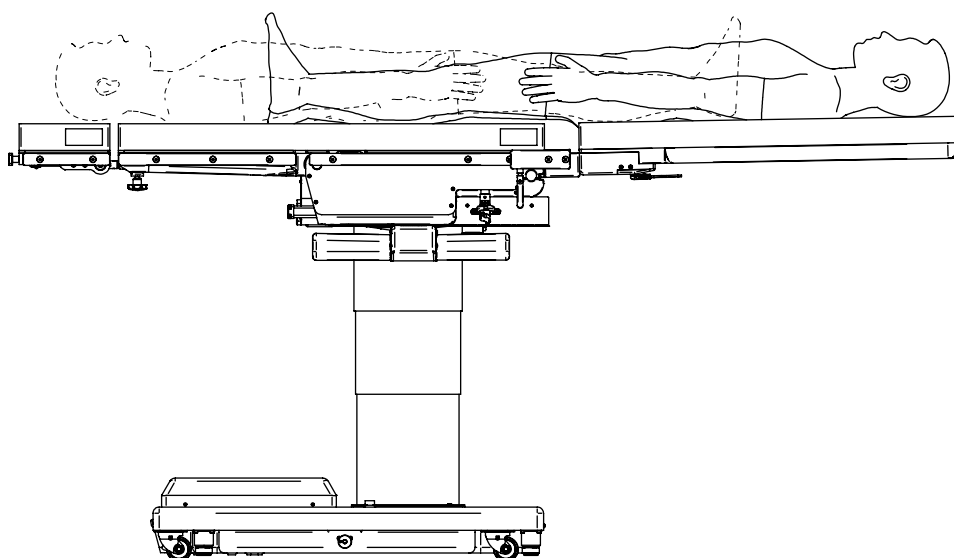




OP-Tisch MOT-VS500DK

Umgekehrter Modus: Zusatzinformationen



Inhaltsverzeichnis

1. Umgekehrter Modus: Vorbereitung und Überprüfung · · Beiheft-1
2. Laterale Neigung · · · · · Beiheft-2
3. Trendelenburg · · · · · Beiheft-3
4. Schieben · · · · · Beiheft-4
5. Rückenplatte · · · · · Beiheft-5

1. Umgekehrter Modus: Vorbereitung und Überprüfung



ACHTUNG

- Die Bewegungsrichtung für die laterale Neigung, die Trendelenburg-Stellung und das Verschieben ist gegenläufig zu der auf den Schaltern des Steuergeräts angegebenen Richtung. Bevor chirurgische Eingriffe durchgeführt werden, muss der Bediener sämtliche Schalter und ihre Bedienrichtungen überprüfen. Werden diese Schalter ohne Überprüfung bedient, kann der Patient aufgrund unerwarteter Bewegungen verletzt werden.
- Führen Sie weder das Wölben/Zurückwölben noch das Anheben und Absenken der Anhebevorrichtung durch.
Da sich die geeigneten Positionen der Patienten von den normalen unterscheiden, kann der OP-Tisch unerwartet stark belastet werden. Dabei kann der Patient verletzt werden.
- Das zulässige Höchstgewicht für Patienten beträgt im umgekehrten Modus 135 kg. Werden Patienten, deren Gewicht 135 kg überschreitet, auf dem OP-Tisch platziert, kann dieser umkippen und den Patienten verletzen.

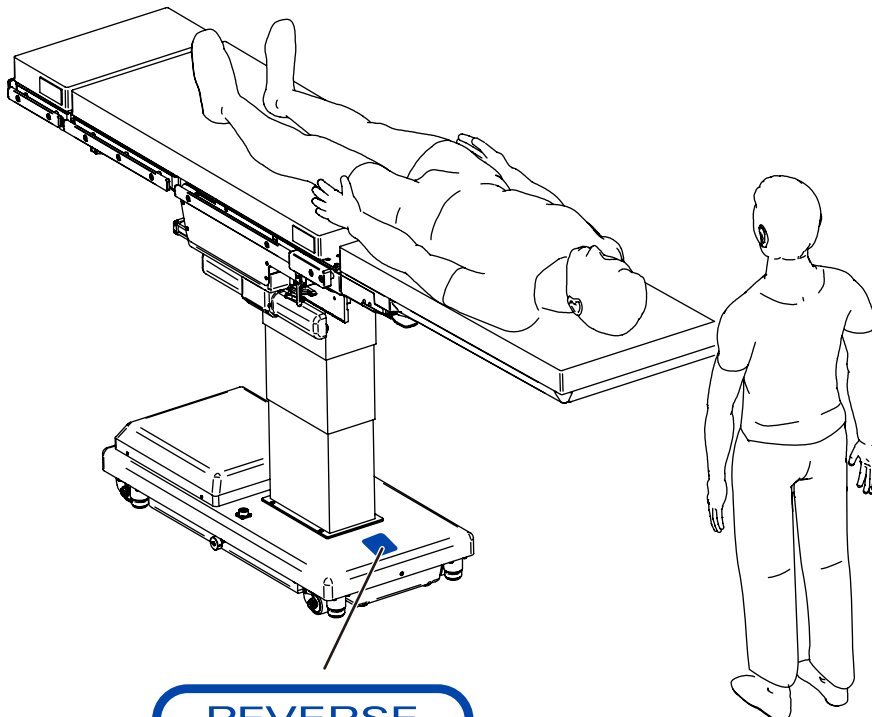
■ Vorbereiten des umgekehrten Modus

Für die Modelle die OP-Tische MOT-VS500DK müssen Sie die Beinplatte lösen, den Umkehradapter für die Beinplatte anbringen und das Zubehör entsprechend der Anwendung befestigen.

■ Überprüfen des umgekehrten Modus



Prüfen Sie zum Verifizieren, ob der Patient im umgekehrten Modus richtig liegt, ob das Identifikationsschild für den umgekehrten Modus und der Kopf des Patienten gleich ausgerichtet sind (siehe Abbildung).

Die Abbildung zeigt den Umkehradapter für die Beinplatte und die Kohlefaserverlängerung von 100 cm nach dem Entfernen der Beinplatte des MOT-VS500DK.

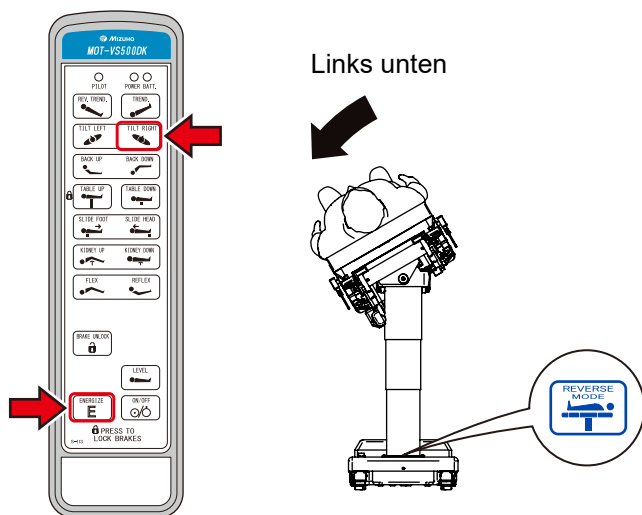


Identifikationsschild für den umgekehrten Modus



■ Nach links neigen

1. Halten Sie  gedrückt und drücken Sie auf .

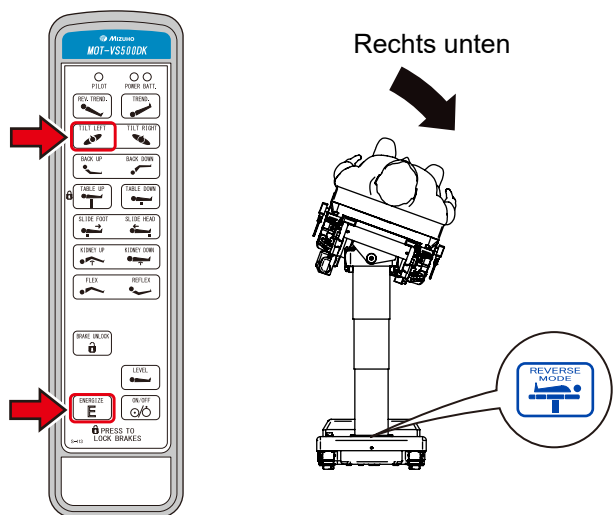
Die Tischplatte kippt Identifikationsschild für den umgekehrten Modus aus gesehen nach links.





■ Nach rechts neigen

1. Halten Sie  gedrückt und drücken Sie auf .

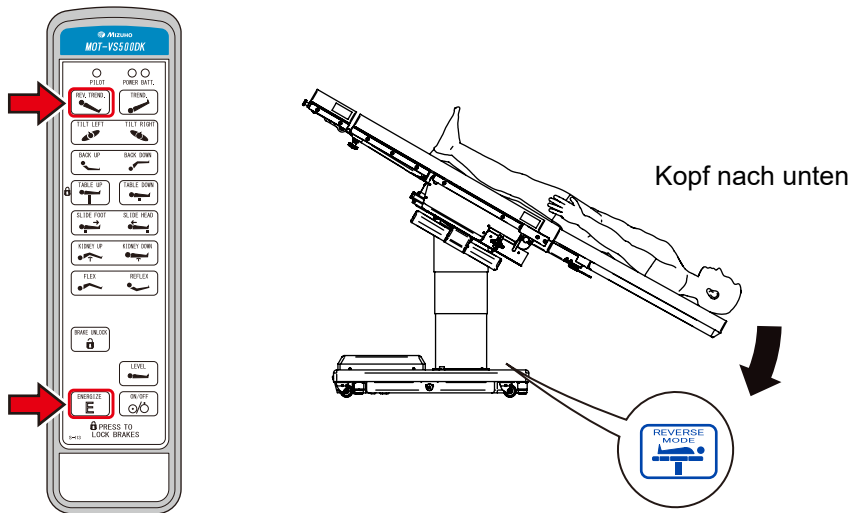
Die Tischplatte kippt von der Identifikationsschild für den umgekehrten Modus aus gesehen nach rechts.





■ Trendelenburg (Kopf nach unten)

1. Halten Sie  gedrückt und drücken Sie auf  .

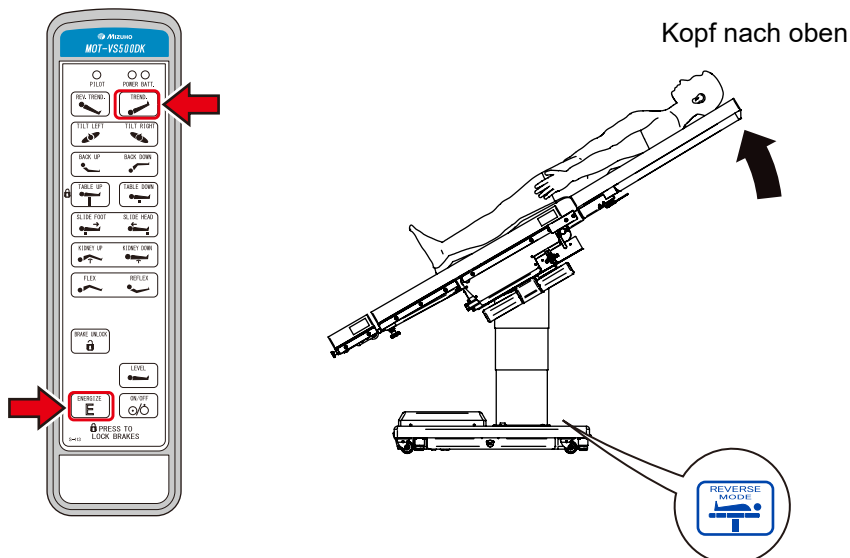
Die Identifikationsschild für den umgekehrten Modus der Tischplatte bewegt sich nach unten.





■ Umgekehrte Trendelenburg-Stellung (Kopf nach oben)

1. Halten Sie  gedrückt und drücken Sie auf  .

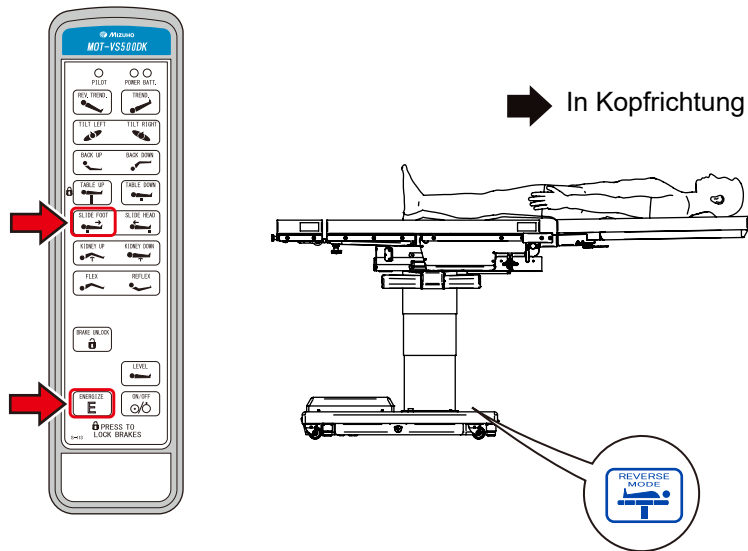
Die Identifikationsschild für den umgekehrten Modus der Tischplatte bewegt sich nach oben.





■ In Kopfrichtung verschieben

1. Halten Sie  gedrückt und drücken Sie auf .

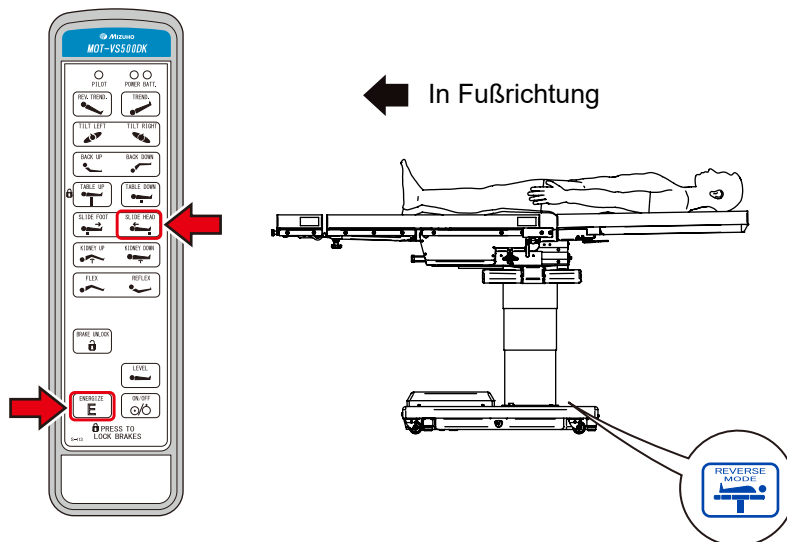
Die Tischplatte wird in Richtung der Identifikationsschild für den umgekehrten Modus verschoben.





■ In Fußrichtung verschieben

1. Halten Sie  gedrückt und drücken Sie auf .

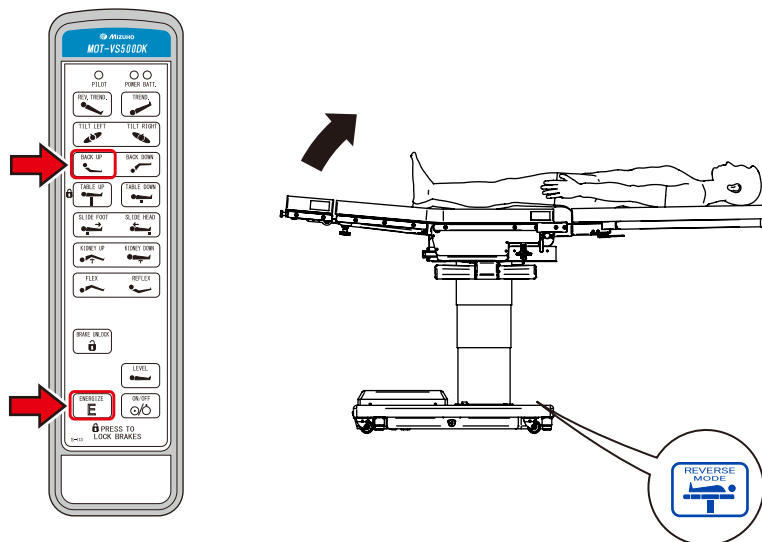
Die Tischplatte wird in Richtung der Kopfplatte verschoben.





■ Kippen Sie das Bein des Patienten nach oben

1. Halten Sie  gedrückt und drücken Sie auf .

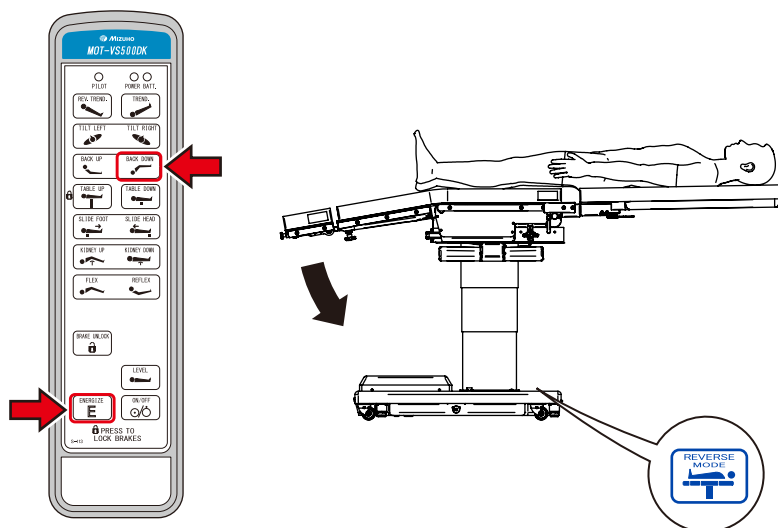
Die Rückenplatte wird nach oben bewegt. (Die Platte bei den Beinen des Patienten wird nach oben bewegt.)



■ Kippen Sie das Bein des Patienten nach unten

1. Halten Sie  gedrückt und drücken Sie auf .

Die Rückenplatte wird nach unten bewegt. (Die Platte bei den Beinen des Patienten wird nach unten bewegt.)





Vertriebsmitarbeiter



EMERGO EUROPE
Westervoortsedijk 60
6827 AT Arnhem, The Netherlands



MIZUHO Corporation

3-30-13 Hongo, Bunkyo-ku
Tokyo 113-0033, Japan
<https://www.mizuho.co.jp>