

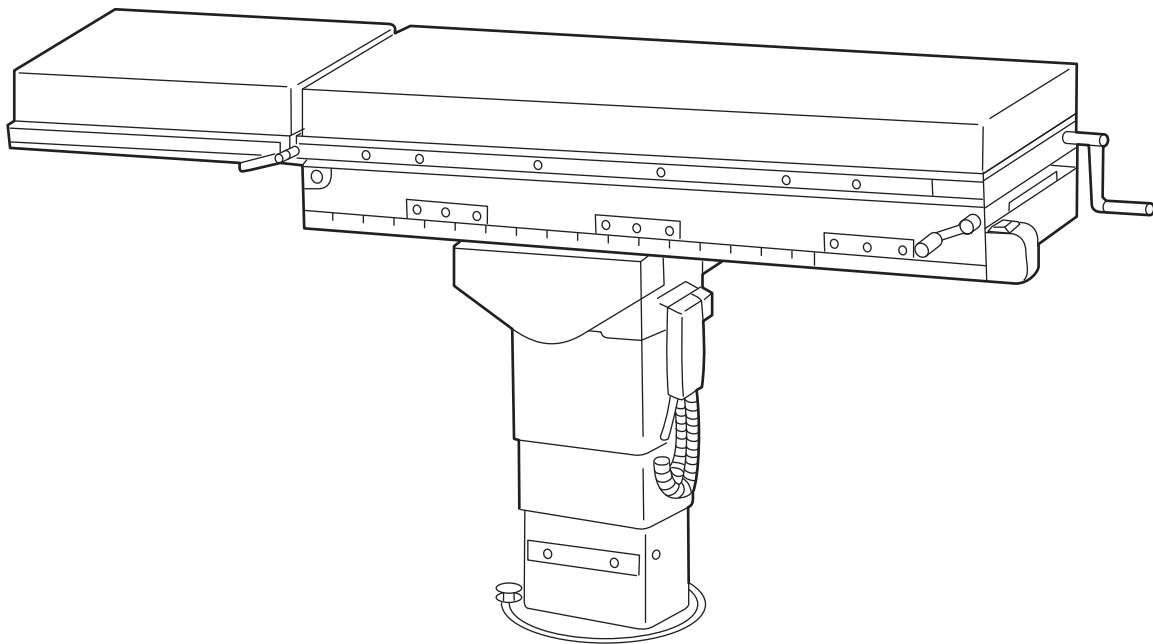


MIZUHO

手術台取扱説明書

MOT-8302

透視テーブル
埋設式駆動体
ストレッチャー



手術台は手術を目的として設計されています。手術以外の目的で使用すると重大な事故を起こすおそれがあります。

操作や保守を行う者は必ず添付文書および本書を読んで内容を理解してください。

添付文書および本書は、この手術台に関わる者の参考のために適切な収納場所に保管して、必要なときに読めるようにしてください。

目次

1 章	はじめに	1
1.1	本書について	1
1.2	本機について	1
1.3	付属品	2
2 章	保証について	4
3 章	お使いになる前に	5
3.1	お使いになる前にお読みください	5
3.2	ラベル内容と貼り付け位置	9
4 章	各部の名称	13
4.1	コラム／テーブルトップ	13
4.2	操作ボックス	14
4.3	コードレス操作ボックス	15
4.4	フットスイッチ（オプション）	16
4.5	ストレッチャー	17
5 章	操作方法	18
5.1	準備	18
5.2	電源の入れ方／切り方	20
5.3	緊急停止スイッチの操作	21
5.4	テーブルトップの装着／分離	22
5.5	テーブルトップを横に傾ける（横転）	26
5.6	テーブルトップを縦に傾ける（縦転）	27
5.7	テーブルトップの高さを変える	29
5.8	テーブルトップをスライドさせる	30
5.9	自動水平復帰	31
5.10	コラムの回転	32
5.11	脚板の調節	33
5.12	腹部挙上	35
5.13	カセット移動板	36
5.14	ストレッチャーの機能	37
6 章	保守と点検	39
6.1	使用前・使用後の点検	39
6.2	定期交換部品	41
6.3	ソフトウェアのバージョン情報	41

7 章 仕様	42
7.1 仕様表	42
7.2 外観図	44
8 章 修理を依頼する前に	45
付録 -1 EMC（電磁両立性）について	48
付録 -2 用語解説	52

1 章 はじめに

1.1 本書について

本書は、本機を安全に、効果的にご使用いただくための取扱説明書です。
本機をご使用いただく前に、必ず本書を読み、操作・点検事項を十分理解されてから使用してください。
本書に従わなかった場合、重大な事故に結びつくおそれがあります。

本書の警告および注意内容、または本機に貼り付けた警告および注意内容を理解していただくため、安全のための情報を以下のように使い分けています。



この表示を無視して誤った取扱いをすると、人が死亡または重傷を負う可能性が想定される内容を示しています。



この表示を無視して誤った取扱いをすると、人が障害を負う可能性が想定される内容、および物的障害の発生が想定される内容を示しています。

補足

この表示は、製品の機能について補足事項を示しています。

本書に記載されている操作・点検に関する注意事項は、本機を手術の目的に使用する場合に関するものです。
手術以外の目的に使用する場合、および本書に記載されていない操作・点検を行う場合の安全については、すべて使用者側の責任になります。

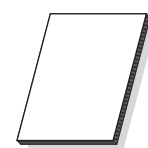
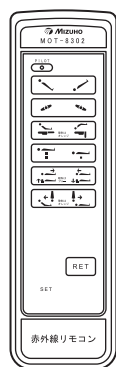
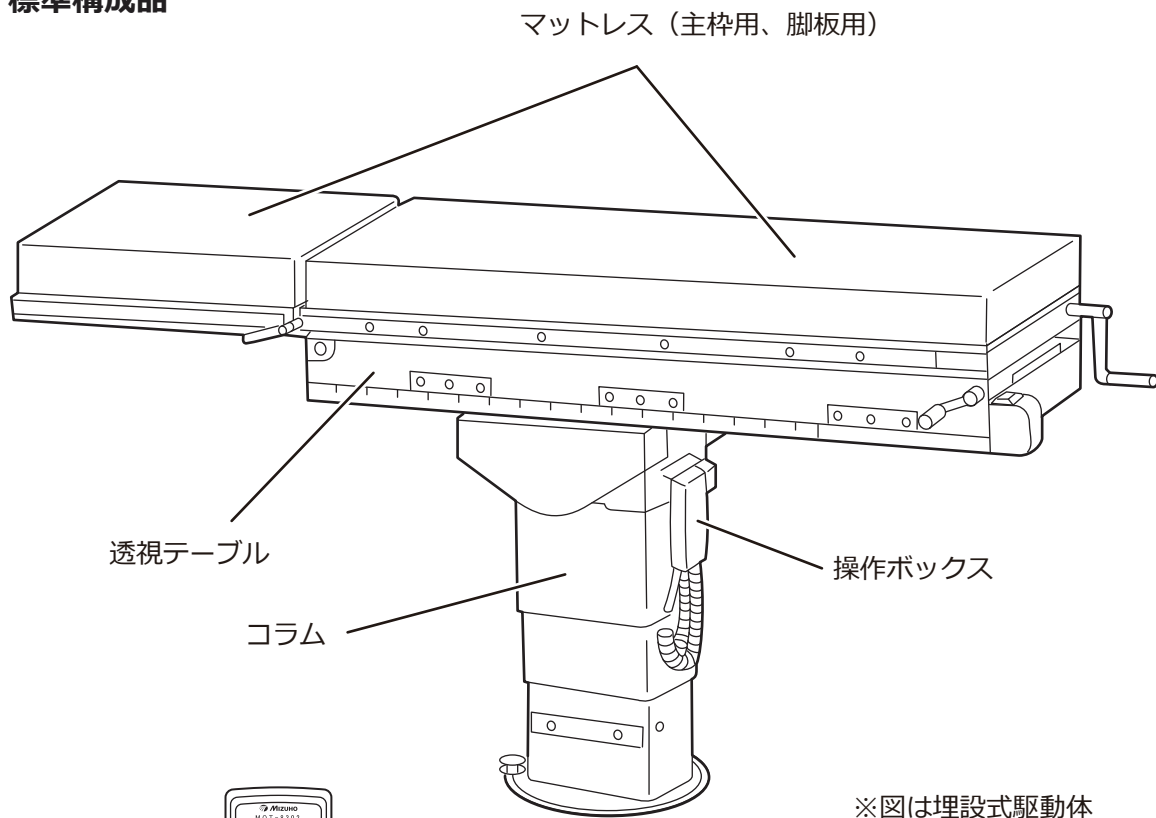
1.2 本機について

本機は、手術が必要な患者を乗せて手術をするテーブルです。
本機は外科手術において、患者を支持することを目的としています。
目的とする手術に合わせて高さの調節や、患者の体位を自由に変えて固定する機構を備えています。
病院の手術室において、本機の使用方法を熟知した医師・看護師・医療機器の技術者が使用してください。

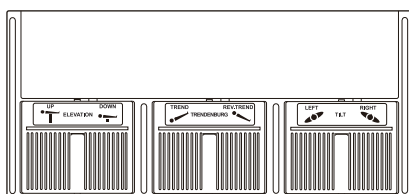
1.3 付属品

■ コラム/テーブルトップ

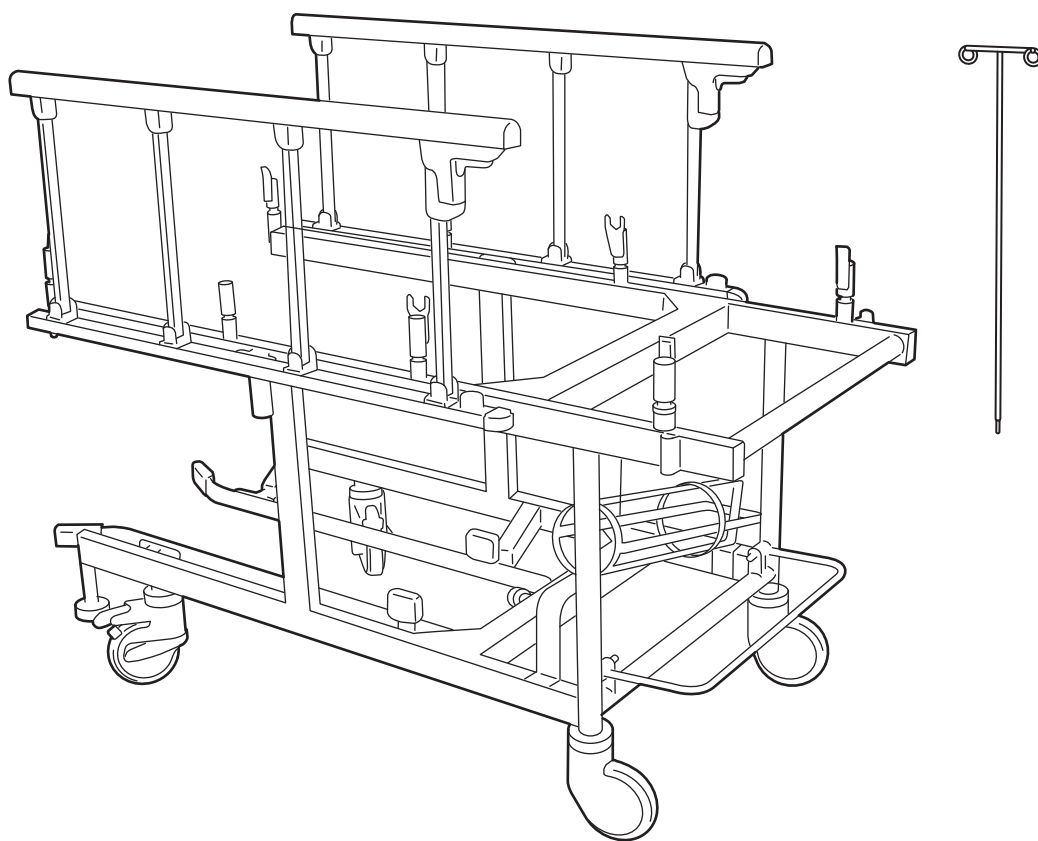
● 標準構成



● オプション



■ ストレッチャー／DXストレッチャー



※図はDXストレッチャー

2章 保証について

本製品は下記の保証修理規定に従って修理いたします。

<保証修理規定>

- 1.保証期間は納品／設置日から1年間です。保証期間内に添付文書・取扱説明書・貼付ラベル等の注意書に従ったご使用で故障した場合には無償修理をさせていただきます。
- 2.修理をご依頼になる場合には、お買い上げの販売店または弊社営業所にお申しつけください。お申しつけに当たっては以下の内容をご連絡ください。
 - (ア) 型名
 - (イ) 製造番号（製品のラベルをご確認ください*）
 - (ウ) 故障の状態
- 3.保証期間内でも以下の場合には原則として有料にさせていただきます。
 - (ア) 使用上の誤り及び不当な修理や改造による故障及び損傷。
 - (イ) お買い上げ後の設置場所の移設、輸送、落下などによる故障及び損傷。
 - (ウ) 火災、地震、水害、落雷、その他天災地変及び公害、塩害、ガス害（硫化ガスなど）、異常電圧、指定外の使用電源（電圧、周波数）などによる故障及び損傷。
 - (エ) 車両、船舶等に搭載された場合に生ずる故障及び損傷。
 - (オ) 消耗製品が自然劣化し消耗部品を取り替える場合。
 - (カ) 前各号に掲げる場合のほか、故障の原因が、お客様の使用方法にあると認められる場合。
- 4.保証期間経過後の修理についてご不明の場合は、お買い上げの販売店または弊社営業所にお問い合わせください。
- 5.本規定は日本国内においてのみ有効です。

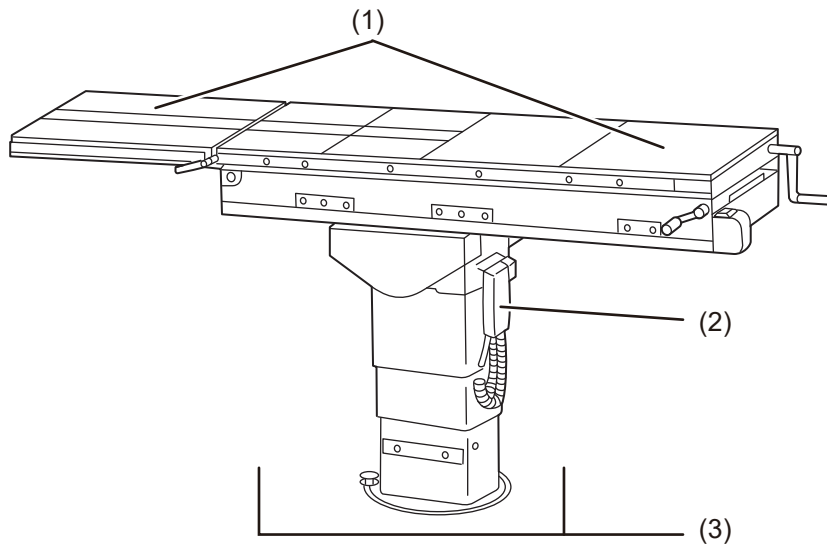
以上

*製造番号のラベルについては、P.9の(2)(10)、P.11の(24)をご確認ください。

3章 お使いになる前に

3.1 お使いになる前にお読みください

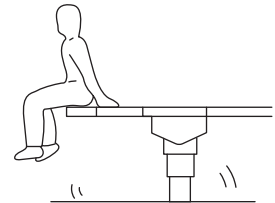
本機を使用するにあたって、以下の行為は絶対しないでください。
手術台の損傷、感電、発火のおそれがあります。



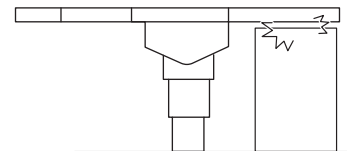
(1) 頭部板および脚板



頭部板や脚板の上に乗ったり座ったりしないでください。
破損、けがのおそれがあります。



下降および縦転を作動するときは、脚板下の機器等の有無を確認してください。
脚板が機器等に接触して無理な力が加わると、脚板差込軸が破損するおそれがあります。



患者を手術台から移し替えるとき (図 a) や患者の体位を変えるとき (図 b) は、頭部板または脚板に無理な力を加えないでください。
手術台が変形または損傷するおそれがあります。

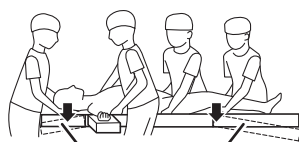


図 a 頭部板 脚板

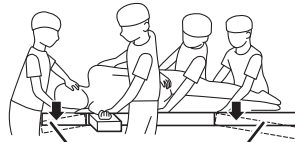


図 b 頭部板 脚板

(2) 操作ボックス

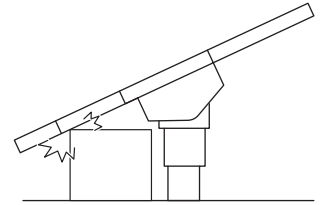


- 操作ボックスのコードを無理に引っ張らないでください。
- 操作ボックスに強い衝撃を与えないでください。破損するおそれがあります。

(3) テーブルトップの作動域



テーブルトップの作動域に物を置かないでください。手術台が損傷するおそれがあります。



■ 使用時のポジション



- 必ず付属のマットレスを外れないように確実に取り付けてください。マットレスがずれ落ちて、けがをするおそれがあります。
- 患者のポジションは、サイドレール（金属）から 10mm以上離して設定してください。電気メスなどの使用でサイドレールが高温になり、触れると火傷をするおそれがあります。

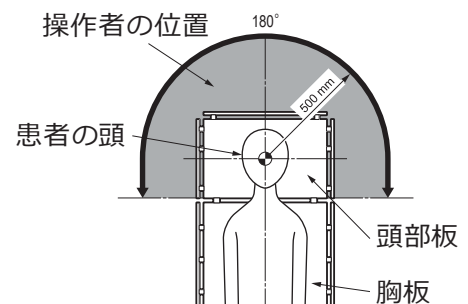
● 患者のポジション

患者のポジションを設定するときは、以下の手順で行ってください。

1. テーブルトップと付属のマットレスの面ファスナーをずれないように合わせて取り付けます。
2. 患者をマットレスに乗せます。(頭部側と脚部側を逆にして患者に乗せないでください。)
3. 手術の目的に合わせたポジションを設定します。



手術台を操作する者は、緊急停止スイッチを即座に押せる位置および患者の容態を常に観察できる位置で操作してください。





● 分解・改造の禁止

- 手術台を分解または改造しないでください。故障の原因になります。

● 患者の体位

- 患者の任意の体位を確保するためにテーブルトップを作動、またはアクセサリーで支持するときは、常に患者の状態を監視してください。長時間の体位は神経麻痺や褥瘡の原因になります。

● 併用する他の医用電気機器

- 高周波手術用機器、除細動器等を併用するときは当該機器の取扱説明書を参照して、注意事項および使用方法を遵守してください。注意事項および使用方法を誤ると患者・操作者が火傷、および機器に障害がおきるおそれがあります。
- 医用電気機器等を併用するときは、使用前に正常に作動することを確認してください。電磁的影響による誤作動が発生するおそれがあります。

● 許容患者体重

- 許容患者体重(患者およびアクセサリーの合計)を超える荷重(注)をかけないでください。手術台が作動せず、また故障の原因になります。
注) 昇降：135kg、昇降以外の作動：135kg

● 保守点検

- 使用前・使用後の点検、および適切な保守点検を必ず行ってください。使用期間または使用頻度によっては、部品の著しい消耗・劣化・破損等により、該当部品の交換が必要な場合があります。
- 保守点検については、ご購入店または弊社に相談してください。

● 静電気防止

- 静電気対策が不十分な床またはアクセサリーで使用しないでください。手術の障害になるおそれがあります。



注意

● 併用する機器やアクセサリ

- 機器やアクセサリを併用する前に、それぞれの添付文書または取扱説明書をよく読んで、手術台への影響を確認してください。他社製のアクセサリを取り付ける場合は、事前にご購入店または弊社に相談してください。アクセサリが装着できない場合があります。
- 手術台を作動するときは、併用する機器やアクセサリの位置を確認してください。作動中に接触して、手術台または併用する機器やアクセサリが損傷するおそれがあります。
- 衛生のため、患者が手術台に触れる部分には必ず滅菌済ドレープを使用してください。

● 清掃と消毒

- 手術台を使用した後は、必ず以下の手順で手術台の清掃および消毒をしてください。
 1. 電源を切ります。
 2. 手術台からすべてのマットレスを取り外します。
 3. 糸くずの出ない清潔な布に適量の消毒液をつけて、各マットレスの上面・側面・裏面を拭きます。
 4. 3.と同様の手順で、各テーブル板およびサイドレール表面を消毒します。
 5. 消毒後 15 分以内に清潔な布で拭き拭きます。
- 必ず弊社確認済みの消毒液を使用してください。弊社確認済みの消毒液は以下のとおりです。

	薬品名称
a)	次亜塩素酸ナトリウム 0.1% (ハロゲン系薬剤)
b)	ハイポアルコール (ヨード脱色剤)
c)	クロルヘキシジン (グルコン酸クロルヘキシジン 0.5%)
d)	塩化ベンザルコニウム (逆性石けん 10%)
e)	ポピドンヨード
f)	エタノール 80%
g)	オキシドール (過酸化水素水)
h)	生理食塩水 (0.9%)
i)	イソプロピルアルコール (IPA)

● 輸送時の注意

- 輸送は以下の条件を満たした状態で行ってください。
 1. 輸送の前に、必ず手術台全体を消毒する。
 2. テーブルトップを最低位置まで下げるなど、転倒防止の対策をする。
 3. 緩衝材などを適切に配置し、輸送中の衝撃による破損を防ぐ。
 4. コンテナなどに収納して、埃や風雨にさらされないようにする。

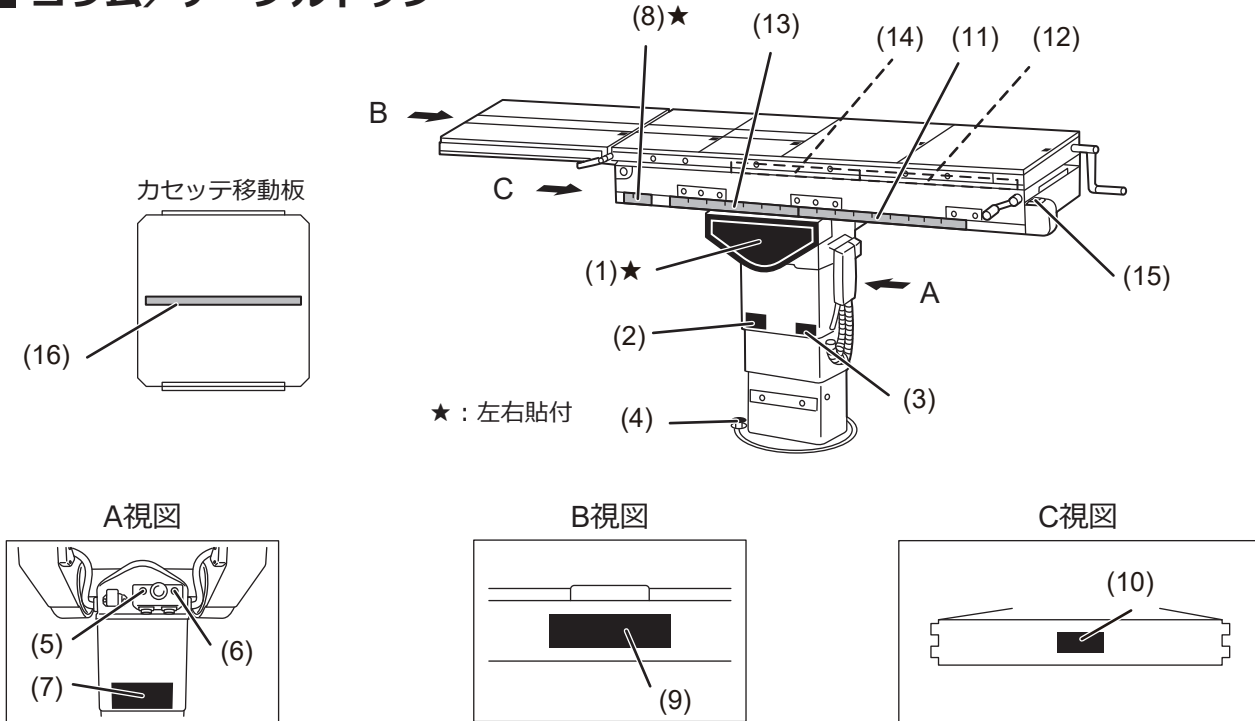
● 廃棄時の注意

- 手術台を廃棄するときは、関係する法律または地方自治体の条例に基づいて適切に処置してください。

3.2 ラベル内容と貼り付け位置

本機には下記の位置に各種ラベルが貼り付けてあります。
ご使用になる前に必ず各種ラベルの内容をご確認ください。

■ コラム/テーブルトップ



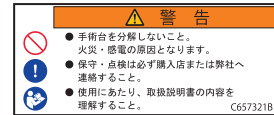
(1) C658321□



(2) C658315□



(3) C657321□



(4) C600080□



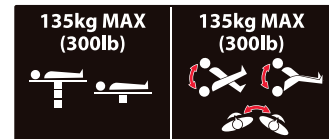
(5) C657312□



(6) C657313□



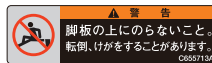
(7) C651305□



(8) C658324□



(9) C655713□



(10) C658314□



(11) C600562□



(12) C600560□



(13) C600563□



(14) C600561□

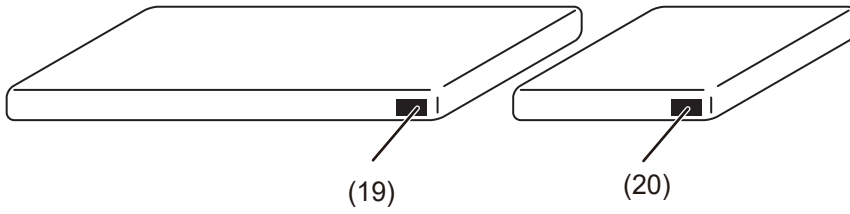
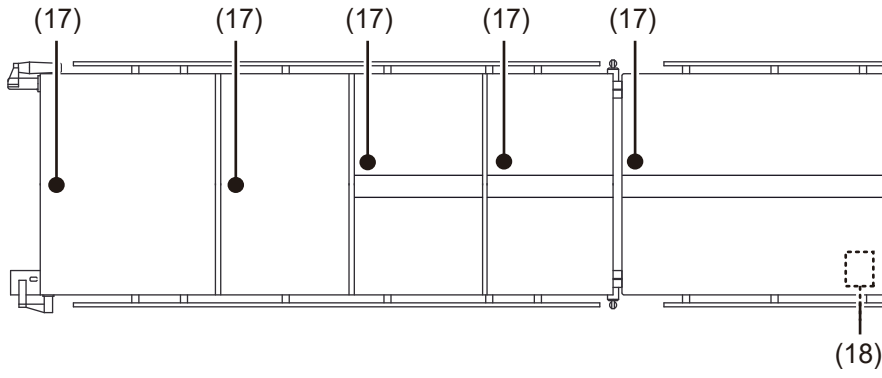


(15) C610171□



(16) C601120□





(17) C653620□



(18) C646044□



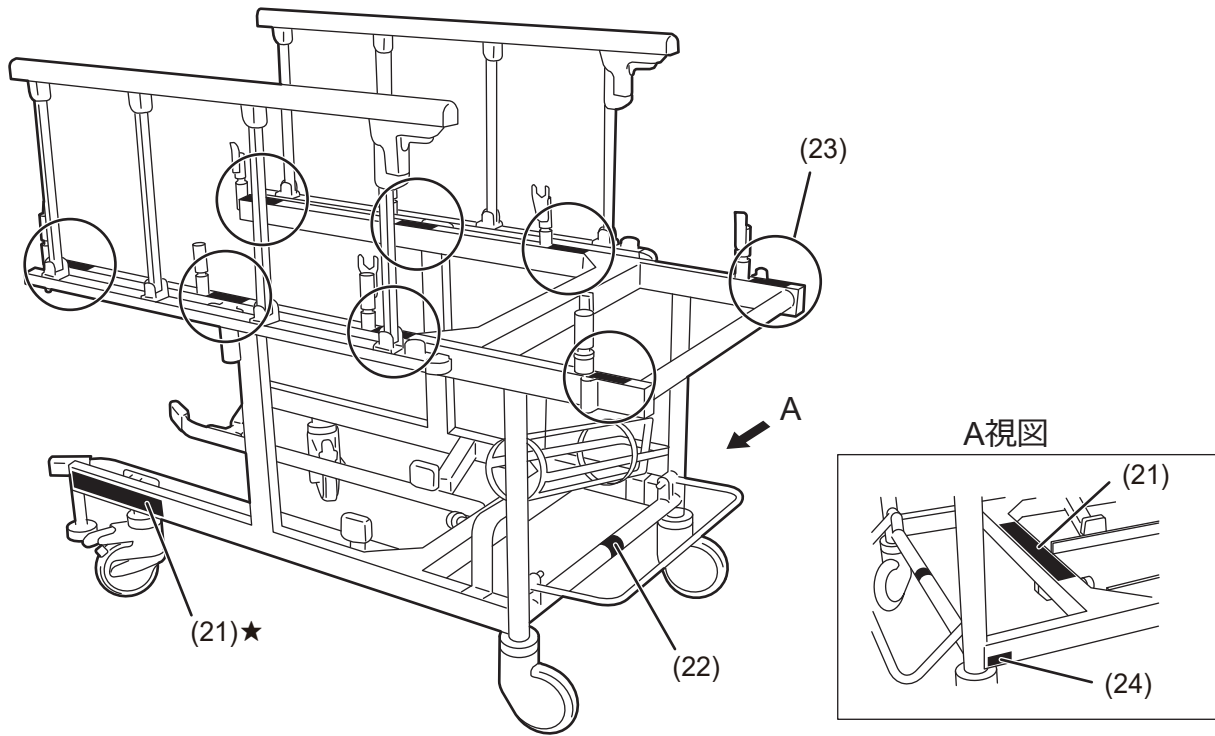
(19) PIN 836D6M1



(20) PIN 836D8M1



■ストレッチャー



※図はDXストレッチャー

★：左右貼付

(21) C658325□



(22) C600092□



(23) C600555□



(24) C658314□

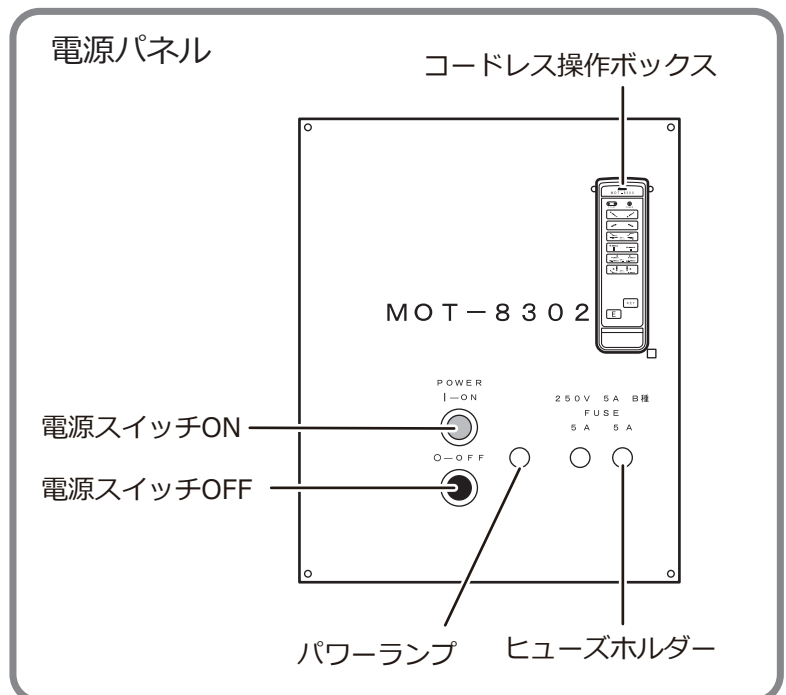
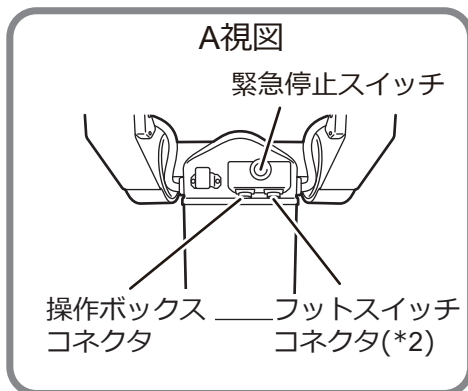
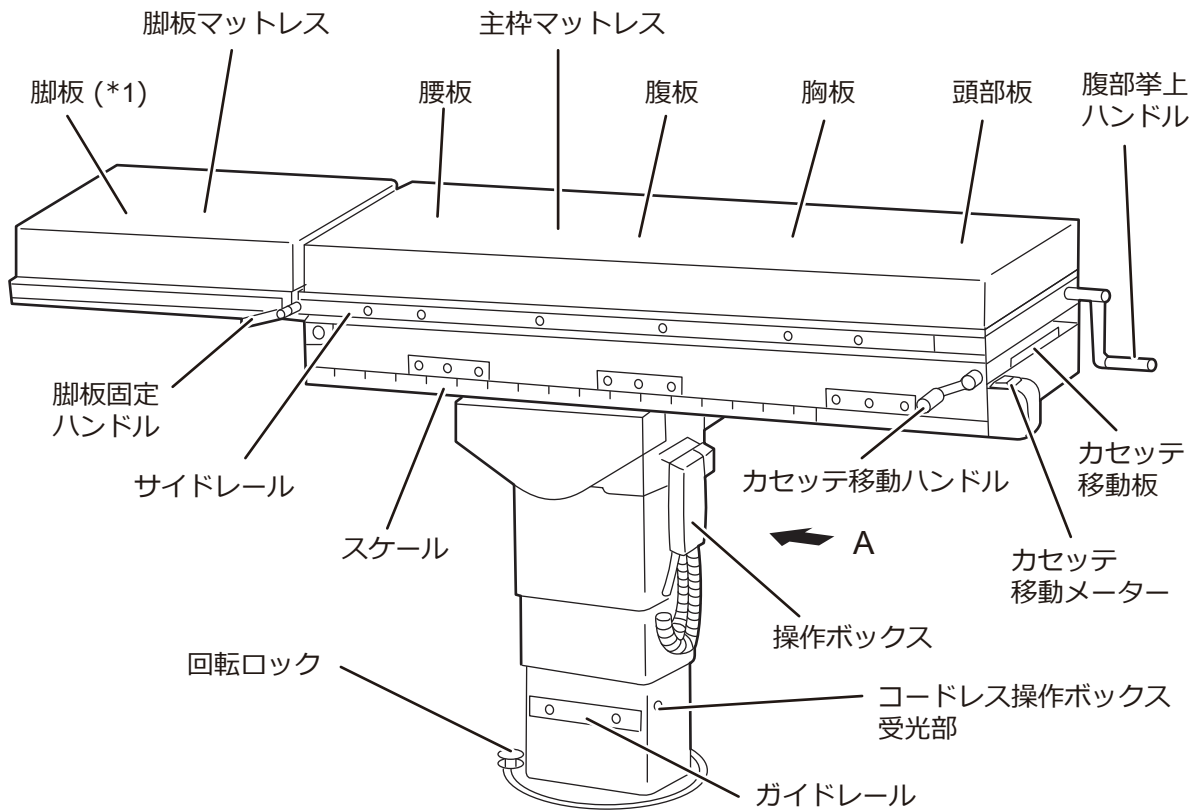


■安全記号一覧

記号	解説	ラベル No.
	一般的な危険標識（警告、注意）	(3) (9)
	一般的な禁止標識	(3) (9) (23)
	一般的な指示	(3)
	緊急停止	(5)
	取扱説明書に従うこと	(3) (6)
	交流	(2)
	直流	(2)
IPX4	水の浸入に対する保護等級	(2)
SN	製造番号	(2) (10) (24)
	B 形装着部	(17)
	耐除細動形の B 形装着部	(19) (20)
	製造業者	(19) (20)

4章 各部の名称

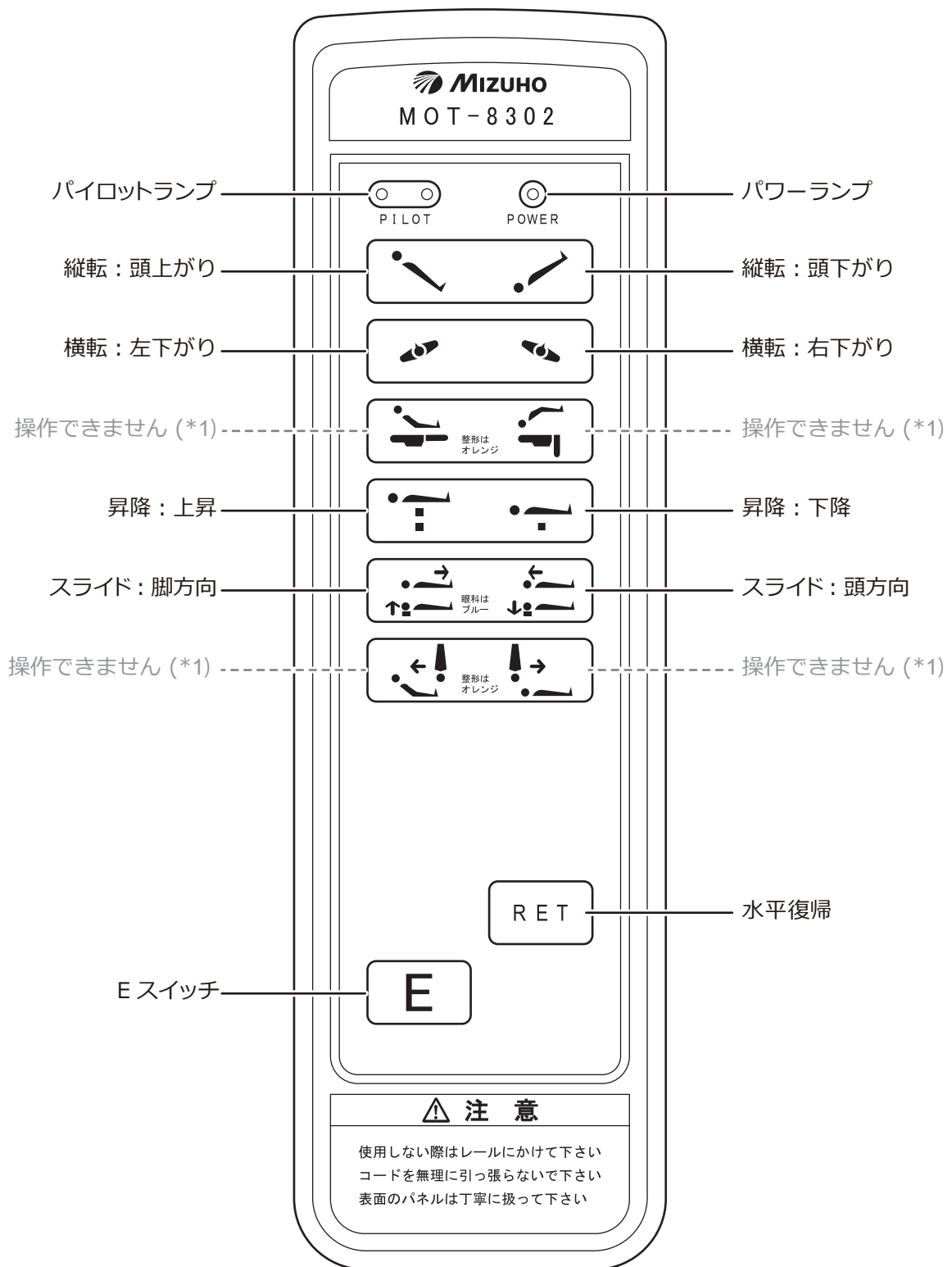
4.1 コラム/テーブルトップ



*1: 脚板は取り外し可能です。

*2: フットスイッチはオプションです。

4.2 操作ボックス

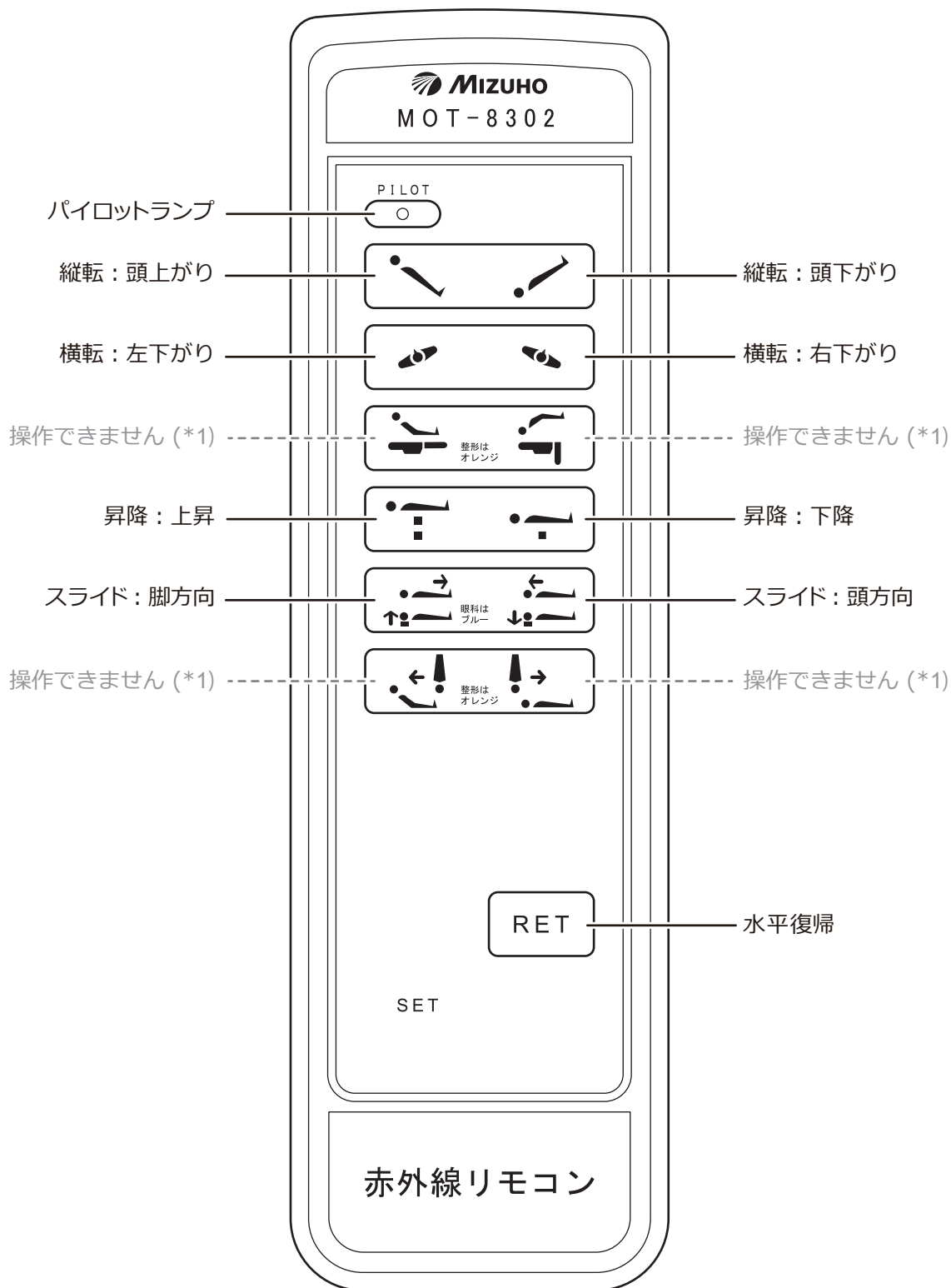


*1: 装着するテーブルトップにより使用可能な機能が異なります。

補足

- 操作ボックスは **E** を押しながら機能スイッチを押します。機能スイッチを押している間は機能が作動し、離すと停止します。各機能は最大限に達すると作動が停止します。
- 手術台を約 3分連続して操作した場合、約 3分の休息時間を設けてください。

4.3 コードレス操作ボックス

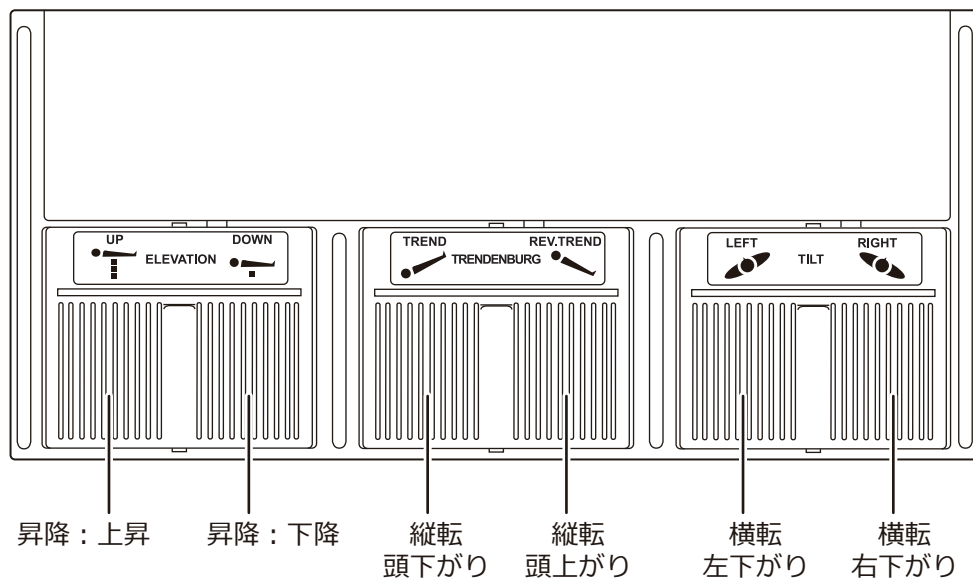


*1: 装着するテーブルトップにより使用可能な機能が異なります。

補足

- コードレス操作ボックスはコラムのコードレス操作ボックス受光部に向けて操作します。機能スイッチを押します。機能スイッチを押している間は機能が作動し、離すと停止します。各機能は最大限に達すると作動が停止します。
- 手術台を約 3分連続して操作した場合、約 3分の休息時間を設けてください。

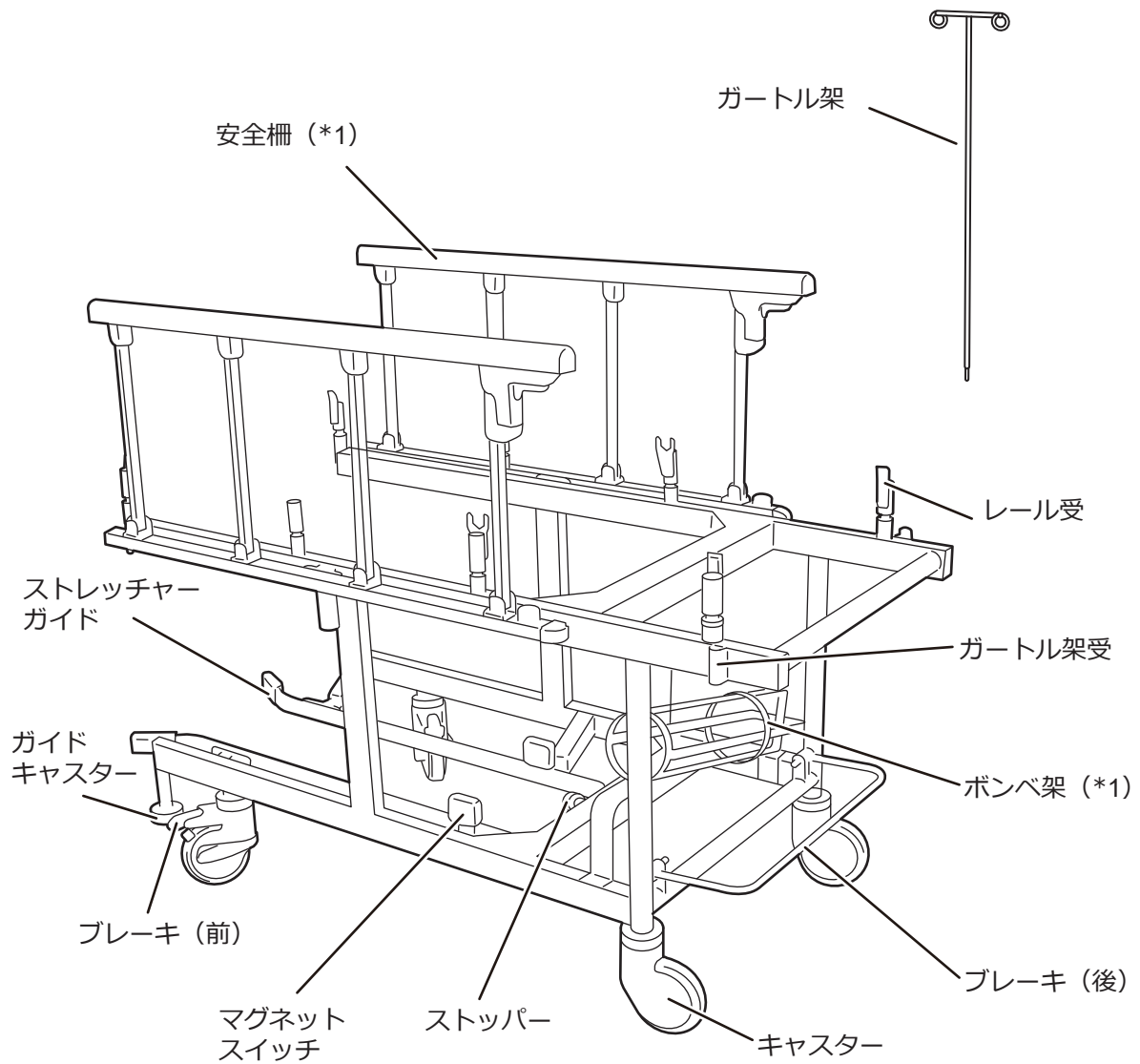
4.4 フットスイッチ (オプション)



4

各部の名称

4.5 ストレッチャー



※図はDXストレッチャー

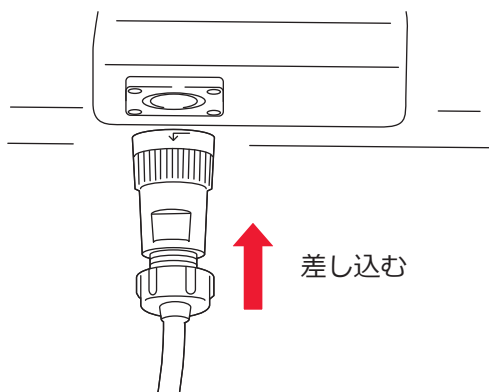
*1 : 安全柵およびポンベ架はDXストレッチャーに装着

5章 操作方法

5.1 準備

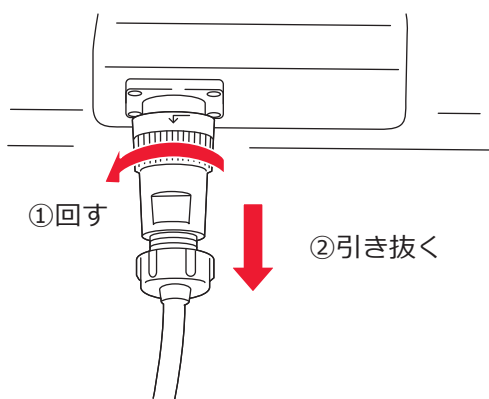
■ 操作ボックスの取り付け

1. コネクタをガイドに合わせて差し込みます。



■ 操作ボックスの取り外し

1. コネクタのリングを矢印方向に止まるまで回します。
2. 止まったら下に引き抜きます。



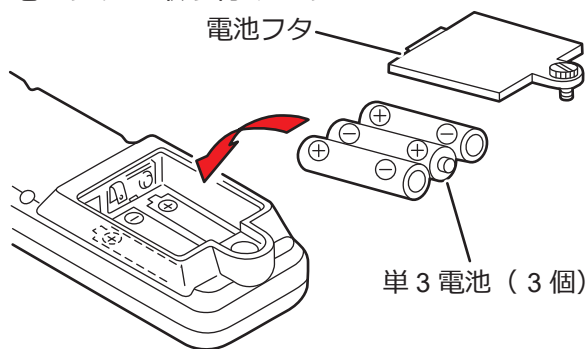
■ コードレス操作ボックスの操作



- 新旧、異種の電池を混ぜて使用しないでください。
- コードレス操作ボックスに強い衝撃を与えたり水をかけたりしないでください。故障の原因になります。

● 準備

1. マイナスドライバーで、コードレス操作ボックスの電池フタを外します。
2. 単3電池（3個）を入れます。
3. 電池フタを取り付けます。

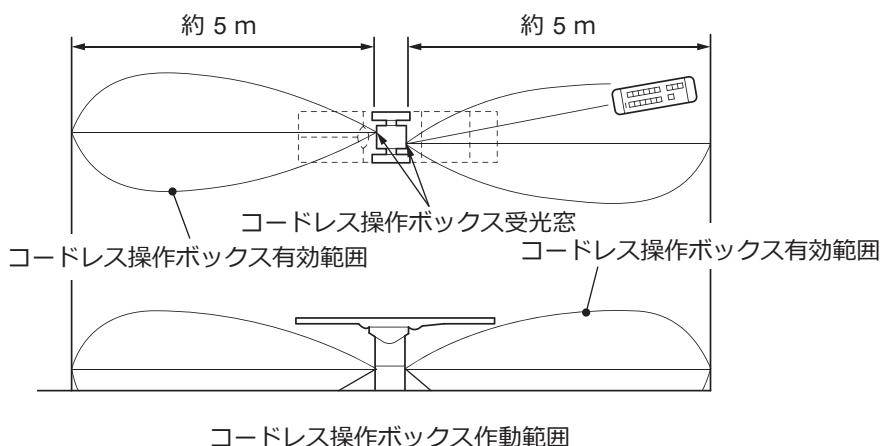
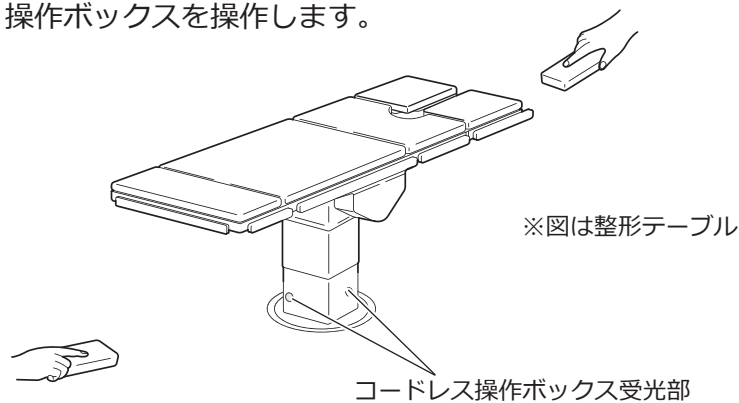


補足

- 電池の寿命は平均で1年です。ただし、寿命は使用状態によって異なります。コードレス操作ボックスを操作して作動が不安定になったら、電池を交換してください。

● 操作

1. 手術台のコードレス操作ボックス受光部に向けてコードレス操作ボックスを操作します。



補足

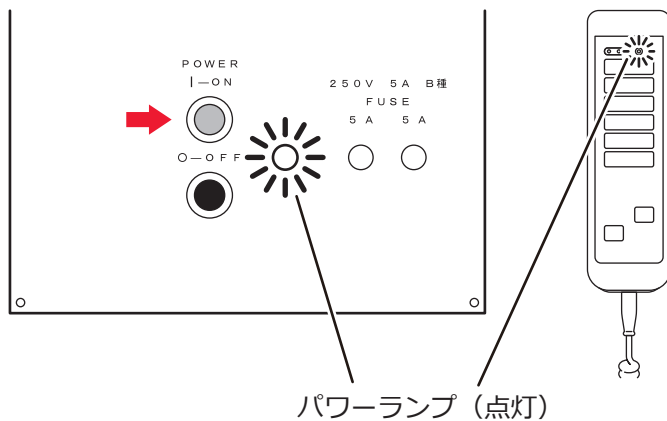
- コードレス操作ボックスと手術台本体の受光部の間にリネンや器具があるとコードレス操作ボックスからの信号が届きません。
- コードレス操作ボックスの操作で他の電気機器が作動したとき、または他のリモコンで手術台が作動したときは、ご購入店または弊社までご連絡ください。

5.2 電源の入れ方／切り方

■ 電源の入れ方

1. 電源パネルの電源スイッチONを押します。

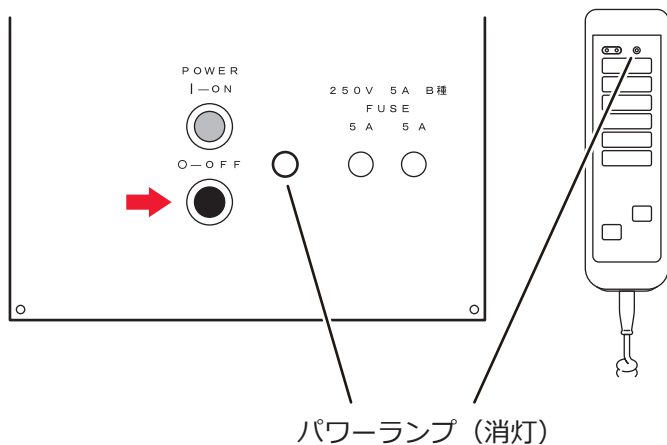
電源パネルおよび操作ボックスのパワーランプが点灯して電源が入ります。



■ 電源の切り方

1. 電源パネルの電源スイッチOFFを押します。

電源パネルおよび操作ボックスのパワーランプが消灯して電源が切れます。



5.3 緊急停止スイッチの操作

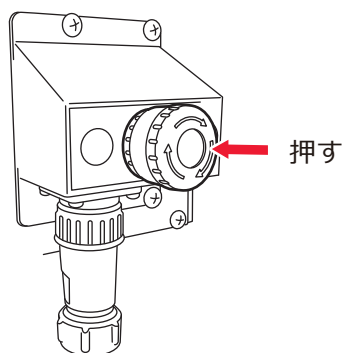
緊急時には、緊急停止スイッチを押すと、手術台の作動を停止させることができます。



緊急停止スイッチは緊急時のみ使用してください。

■ 緊急時の操作

1. 緊急停止スイッチを押します。
ブザーが鳴り、手術台の作動が停止します。



補足

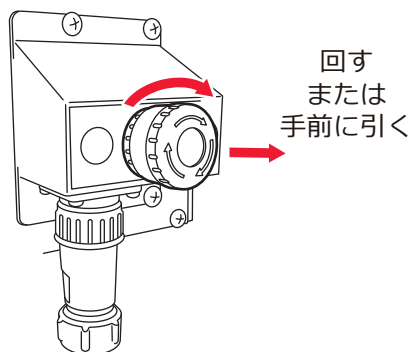
緊急停止スイッチは操作ボックスコネクタの上部にあります。

■ 解除時の操作



手術台の隙間に手を挟んだ等で、手術台を元の状態に戻す場合は、操作ボックスのスイッチを押して、手術台を反対方向へ作動させてください。

1. 手術台の作動停止後、緊急停止スイッチを矢印の方向に回す、または手前に引いて解除します。
ブザーが止まります。



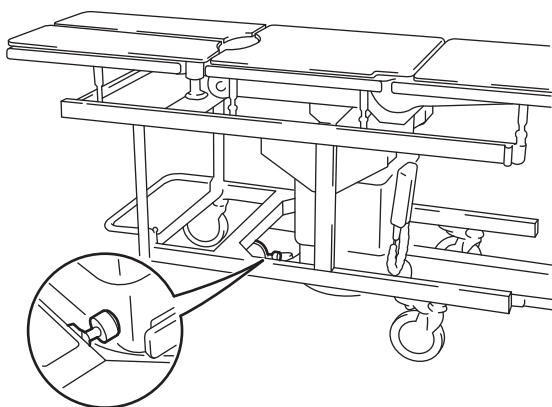
5.4 テーブルトップの装着／分離

■ テーブルトップを装着する



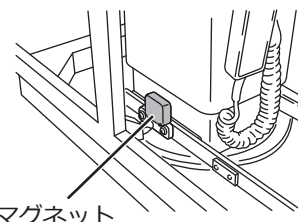
操作ボックスのコードをストレッチャーに引っ掛けないでください。コードが引っ張られ破損するおそれがあります。

1. コラムのガイドレールに合わせて、ストレッチャーのストッパーがコラムに当たるまで挿入します。

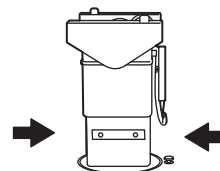


補足

- ストレッチャーが正しく挿入されるとマグネットでコラム内の磁気スイッチがはたらきます。ストッパーがコラムに当たる前にスイッチの音を確認してください。マグネットの位置がずれていると磁気スイッチははたらきません。

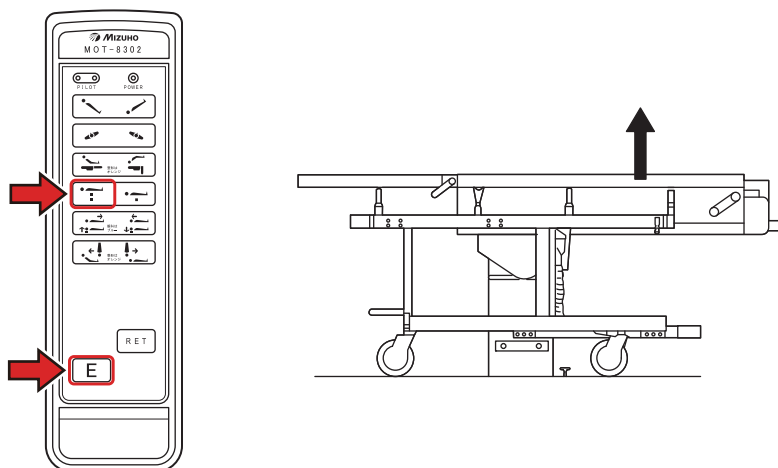


- ストレッチャーは下図のどちらからでも挿入できます。



2. 操作ボックスの **E** を押しながら **T** を押して、コラムを上昇させます。

テーブルトップがコラムに装着されます。

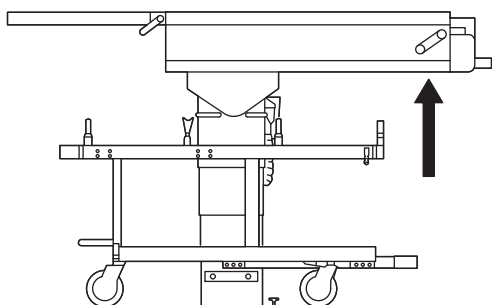


補足

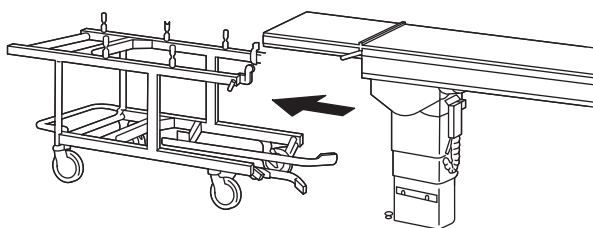
- テーブルトップがコラムに装着されるとロック機能がはたらきます。ロック機能がはたらく間コラムは停止しますが、上昇スイッチは押し続けてください。ロック完了後、テーブルトップを装着した状態のコラムが上昇します。
- ストレッチャーを挿入してから引き抜くまでは、昇降以外は作動しません。

3. テーブルトップを装着したコラムが、最高位になるまで上昇します。

最高位に達すると「ピッ」と音が鳴ります。



4. ストレッチャーをコラムから引き抜きます。

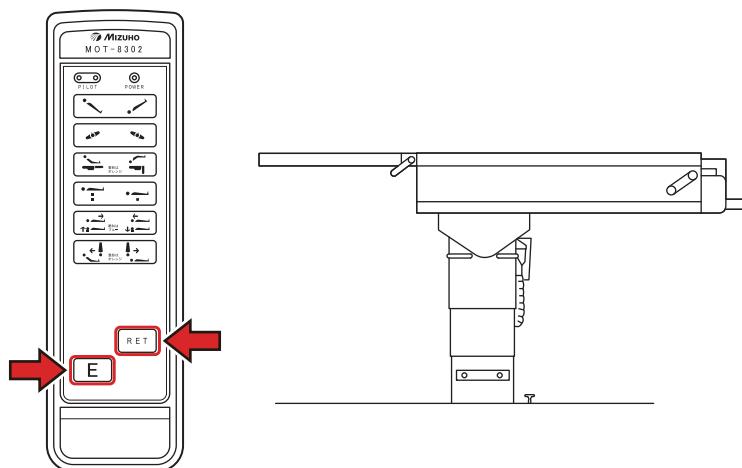


■ テーブルトップを分離する



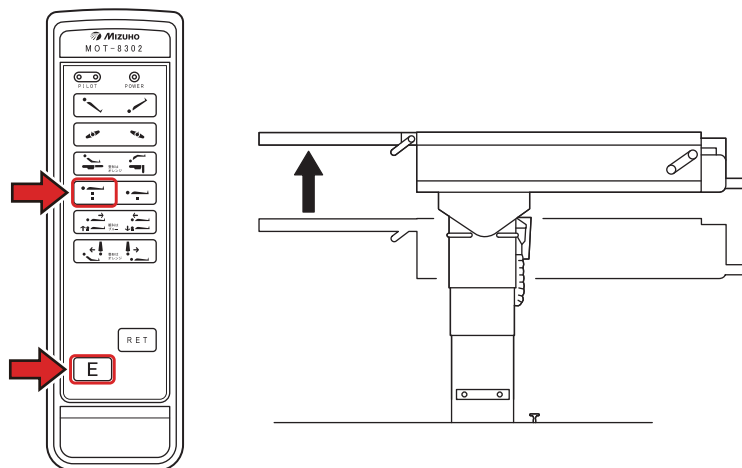
- 操作ボックスのコードをストレッチャーに引っ掛けないでください。コードが引っ張られ破損するおそれがあります。
- レール受の位置にあるアクセサリは取り外す、またはレール受の位置からずらしてください。アクセサリがレール受に当たり破損するおそれがあります。

1. 操作ボックスの **[E]** を押しながら **[RET]** を押して、テーブルトップを水平位にします。



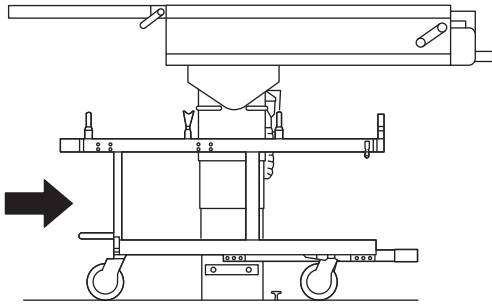
2. 操作ボックスの **[E]** を押しながら **[↑]** を押して、テーブルトップが最高位になるまで上昇させます。

最高位に達すると「ピッ」と音が鳴ります。



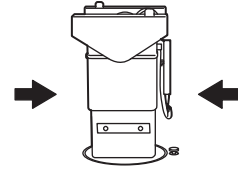
3. コラムのガイドレールに合わせて、ストレッチャーのストッパーがコラムに当たるまで挿入します。

テーブルトップの水平が不完全であれば、もう一度水平復帰がはたります。

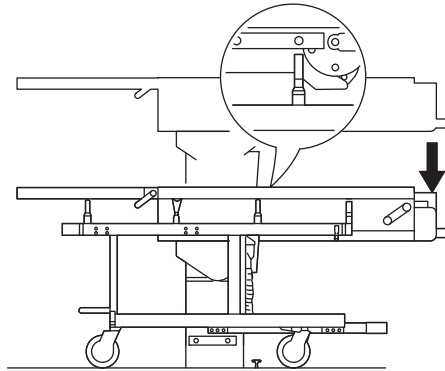
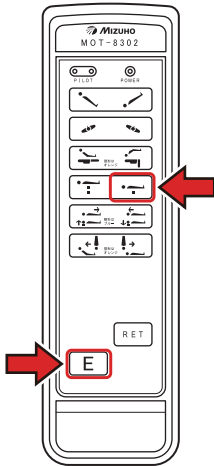


補足

ストレッチャーは下図のどちらからでも挿入できます。



4. 操作ボックスの [E] を押しながら [] を押して、テーブルトップがストレッチャーのレール受手前で停止するまで下降させます。

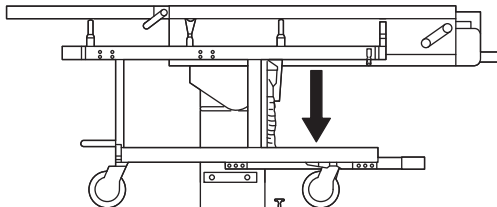


補足

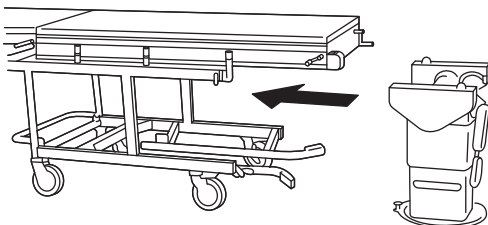
レール受手前で停止するとロック解除がはたります。ロック解除がはたらく間コラムは停止しますが、下降スイッチは押し続けてください。ロック解除完了後、テーブルトップを分離したコラムが下降します。

5. テーブルトップを分離したコラムが最低位になるまで下降します。

最低位に達すると「ピッ」と音が鳴ります。



6. ストレッチャーをコラムから引き抜きます。



5.5 テーブルトップを横に傾ける（横転）

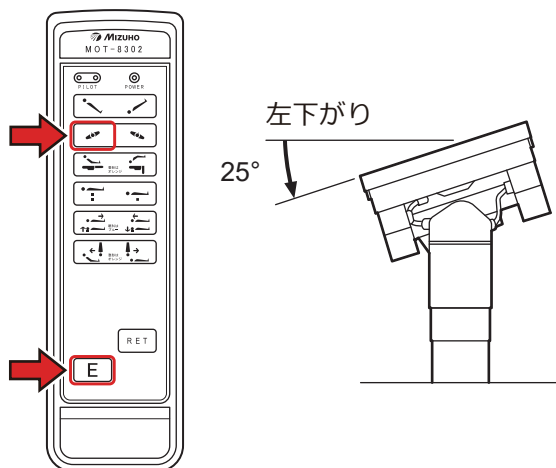


患者を乗せて横転操作をするときは、必ず弊社手術台アクセサリーの固定器を使用してください。患者が転落するおそれがあります。

■ 左に下げる

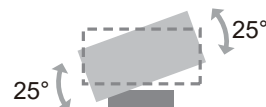
1. [E]を押しながらを押します。

テーブルトップが頭側から見て左下がりになります。



補足

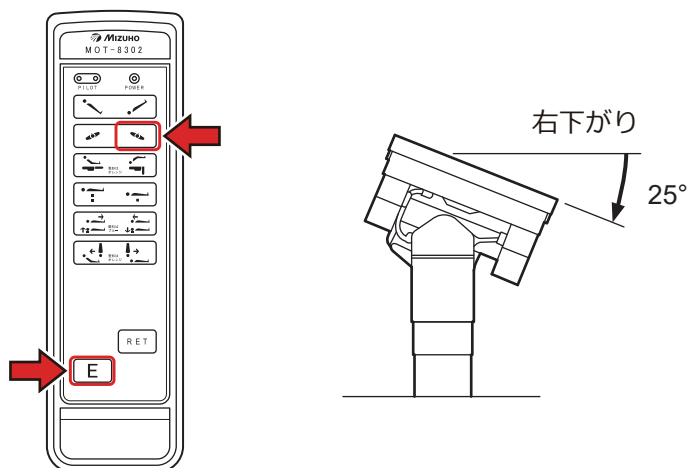
左下がりの最大角度は水平位置から25度です。



■ 右に下げる

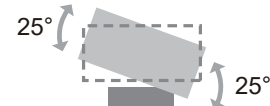
1. [E]を押しながらを押します。

テーブルトップが頭側から見て右下がりの位置になります。



補足

右下がりの最大角度は水平位置から25度です。



5.6 テーブルトップを縦に傾ける（縦転）



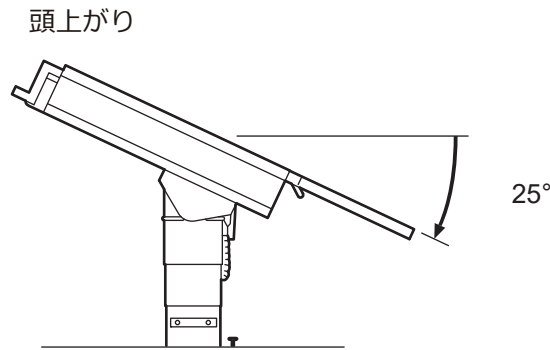
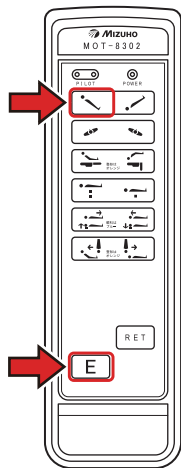
患者を乗せて縦転操作をするときは、必ず弊社手術台アクセサリーの固定器を使用してください。患者が転落するおそれがあります。

■ 頭を上げる



- 脚板先端が床に接触するまで作動させないでください。破損するおそれがあります。
- 脚板を屈折させた状態で縦転頭上がりを作動させないでください。脚板先端が床にぶつかり、破損するおそれがあります。

1. **E** を押しながらかんを押しします。
テーブルトップが頭上りの位置になります。



補足


頭上りの最大角度は 水平位置から 25度です。

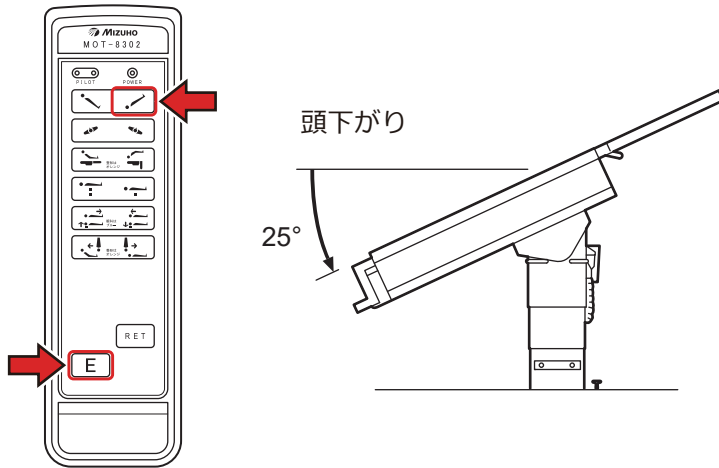


■ 頭を下げる



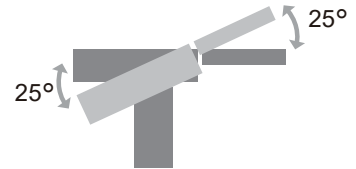
頭部板先端が床に接触するまで作動させないでください。
破損するおそれがあります。

1. **E** を押しながら  を押します。
テーブルトップが頭下がりになります。



補足

頭下がりの最大角度は水平位置から
25度です。



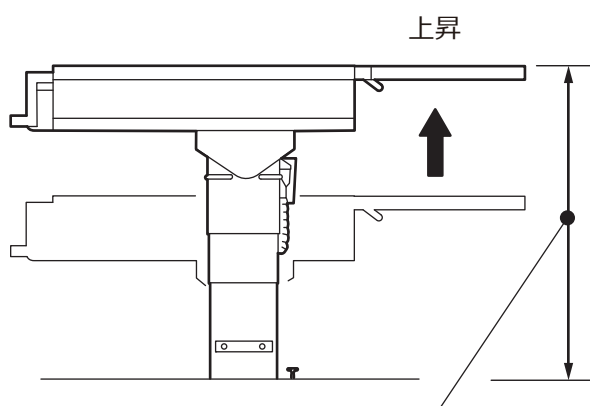
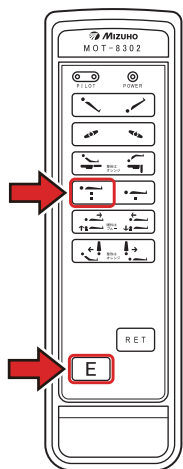
5.7 テーブルトップの高さを変える



- 脚板を90度屈折させた状態で下降させないでください。脚板先端が床にぶつかり、破損するおそれがあります。
- 脚板を屈折させた状態で下降させるときは、脚板先端が床に接触するまで作動させないでください。破損するおそれがあります。

■ テーブルトップを上げる

1. **E** を押しながら **↑** を押します。
テーブルトップが上昇します。



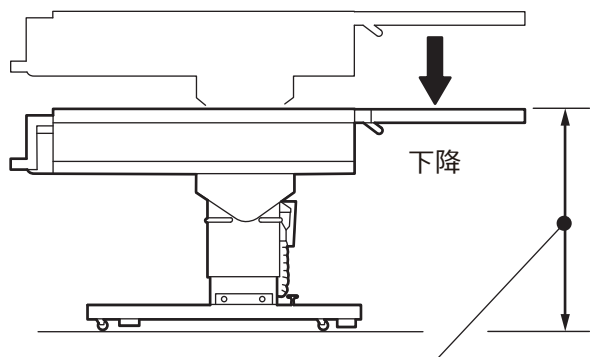
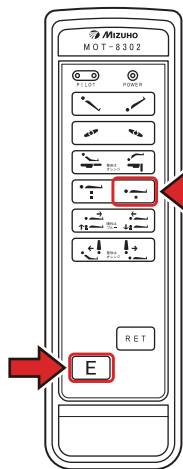
1120mm(埋設式駆動体使用時)
1020mm(埋設式駆動体-50使用時)

補足

上昇の最高位は床面からテーブルトップ上面まで1120mm(埋設式駆動体使用時)または1020mm(埋設式駆動体-50使用時)です。

■ テーブルトップを下げる

1. **E** を押しながら **↓** を押します。
テーブルトップが下降します。



750mm(埋設式駆動体使用時)
700mm(埋設式駆動体-50使用時)

補足

下降の最低位は床面からテーブルトップ上面まで750mm(埋設式駆動体使用時)または700mm(埋設式駆動体-50使用時)です。

5.8 テーブルトップをスライドさせる

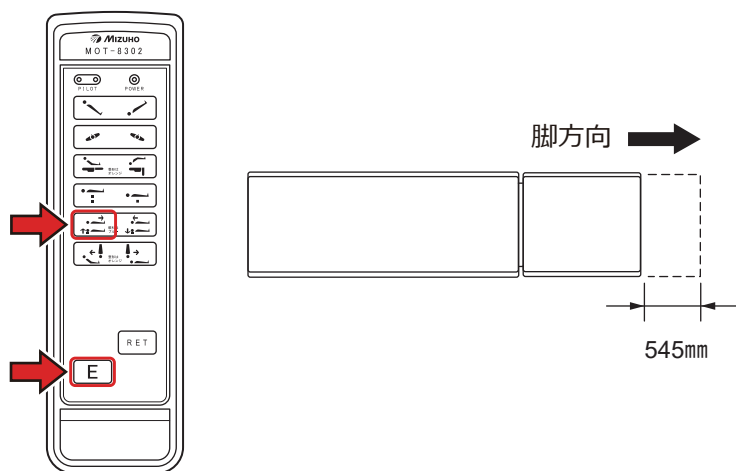


警告

操作中、作動域に手を入れないでください。けがをするおそれがあります。

■ 脚方向に動かす

1. **E** を押しながらかんを押しします。
テーブルトップが脚方向にスライドします。

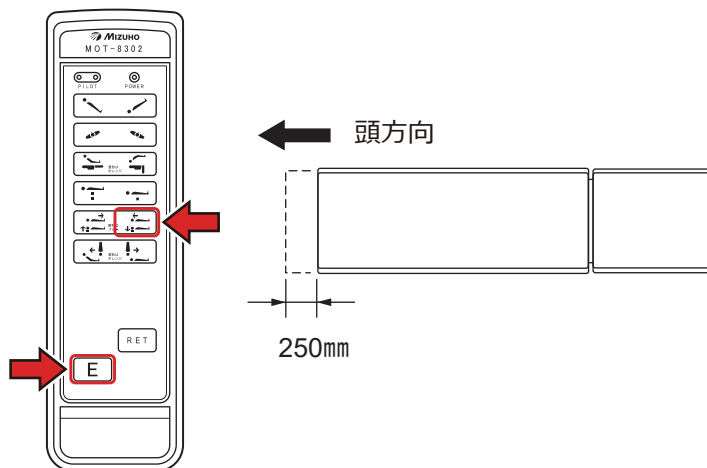


補足

脚方向への最大スライド量は
テーブルトップ中点位置から
545mmです。

■ 頭方向に動かす

1. **E** を押しながらかんを押しします。
テーブルトップが頭方向にスライドします。



補足

頭方向への最大スライド量は
テーブルトップ中点位置から
250mmです。

5.9 自動水平復帰

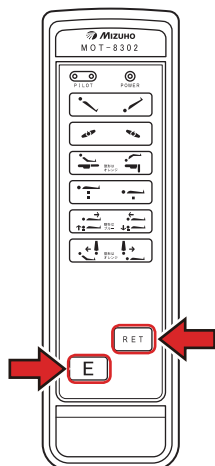
■ テーブルトップを水平位置に戻す

1. **E** を押しながらか **RET** を押します。

縦転・横転およびスライドが作動して、テーブルトップが水平位置に戻ります。

補足

昇降機能は作動しません。



5.10 コラムの回転

■ コラムを回転させる

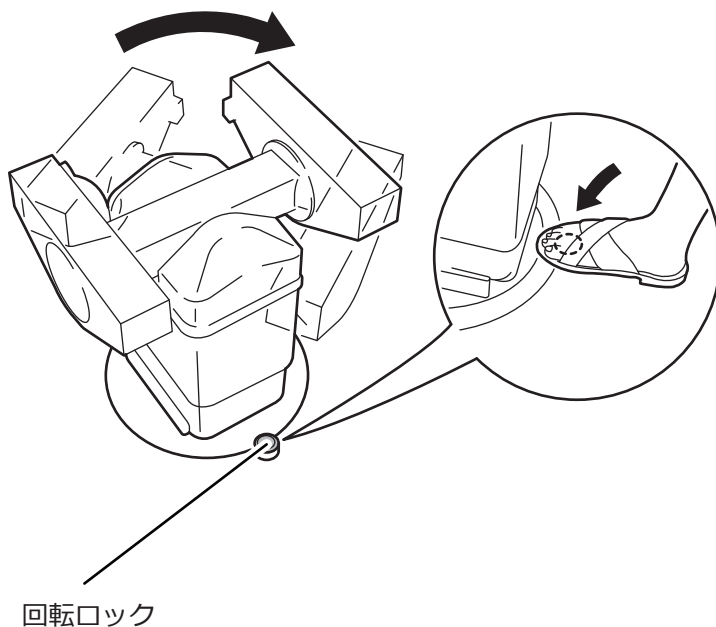


- 患者を乗せたままテーブルトップを回転しないでください。患者が転落するおそれがあります。
- 180度以外（45度・90度など）では使用しないでください。患者が転落するおそれがあります。

1. 回転ロックを踏みながら、時計方向に回転させます。
ロックが解除され「ピッピッ」とロック解除音が鳴ります。
2. 回転ロックから足を離してもロック解除音が鳴り続けていることを確認し、コラムを180度回転させます。
180度回すとロックが作動し、ロック解除音が停止します。
3. 元の位置に戻すときは、もう一度回転ロックを踏みながら、反時計方向に回転させます。

補足

ロック解除音は、回転ロックを踏んでいる間、またはロックが解除されている間（0度または180度以外の位置）鳴り続けます。

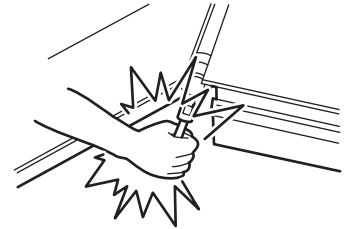


5.11 脚板の調節

脚板は屈折することができます。また、取り外すことができます。



- 脚板重量は 10 kgあるため取扱いに注意してください。落下して破損・けがをするおそれがあります。
- 脚板固定ハンドルは必ず締めてください。ゆるんだ状態では脚板が動いて患者に障害がおきるおそれがあります。
- 脚板固定ハンドルを操作するときは、必ず脚板の先端を持って行う、または 2 人以上で脚板を持って行ってください。脚板が急に動いてけがをするおそれがあります。



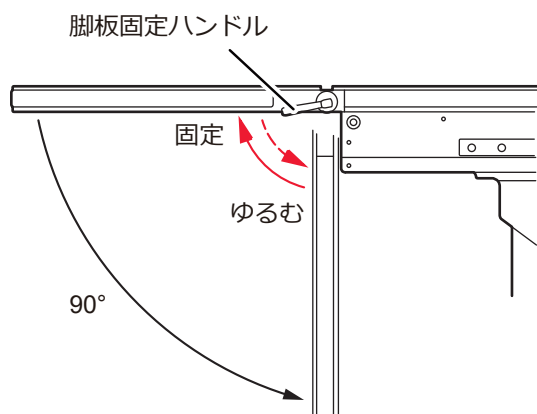
■ 屈折させる

脚板は下に最大 90 度屈折します。



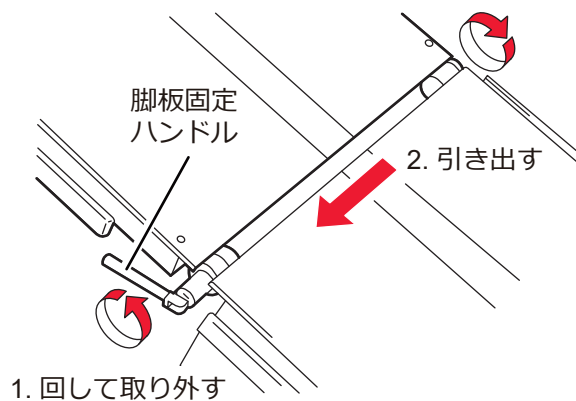
脚板を屈折させた状態で縦転頭上がりを作動させないでください。脚板先端が床にぶつかり、破損するおそれがあります。

1. 脚板先端を片手で持ち上げるように押さえます。
2. 左右の脚板固定ハンドルを回してゆるめます。
3. 設定位置で脚板固定ハンドルを締めます。



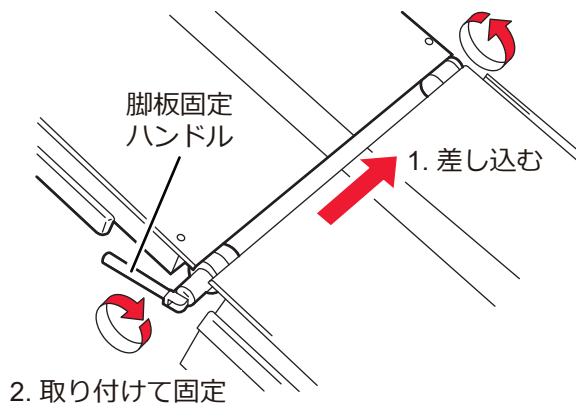
■ 取り外す

1. 脚板の先端を支えながら、左右の脚板固定ハンドルをそれぞれ回して取り外します。
2. 脚板の両側を持って、矢印の方向に引き出します。



■ 取り付ける

1. 脚板の両側を持って、脚板の差込軸と差込孔を腰板の差込孔と差込軸に合わせて差し込みます。
2. 脚板固定ハンドルを左右それぞれ取り付けて固定します。



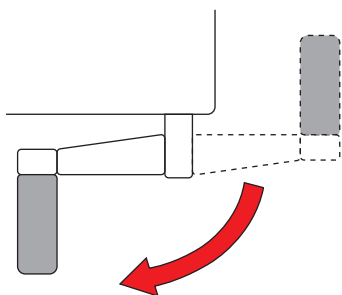
5.12 腹部挙上

■ 腹部挙上させる



胸板と腹板を下げる時、フレームの隙間に手を入れないでください。けがをするおそれがあります。

1. 腹部挙上ハンドルをテーブルトップ正面側に引き出します。

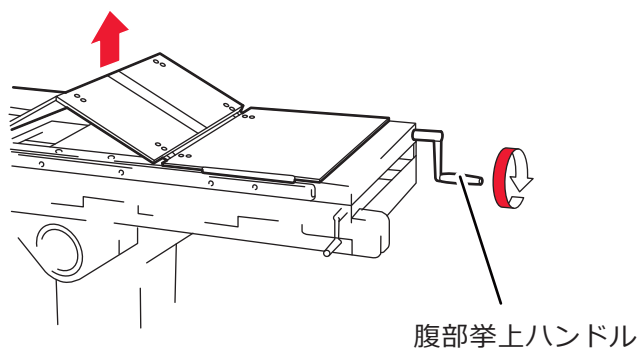


補足

腹部挙上ハンドルはハンドルをテーブルトップと水平状態にすると持ち手部分を任意の向きに変えることができます。

2. 腹部挙上ハンドルを時計方向に回します。

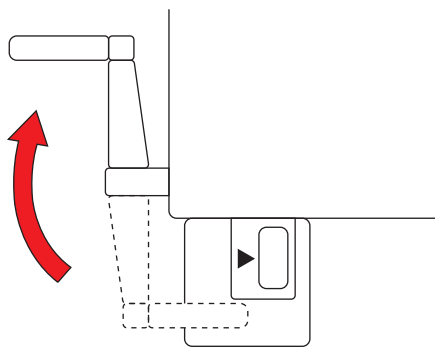
胸板と腹板が屈折しながら上昇します。



5.13 カセット移動板

■ カセット移動板

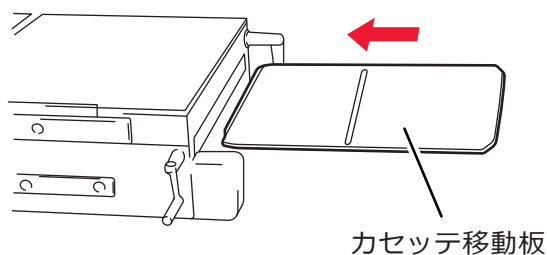
1. カセット移動ハンドルをサイドレール側に引き出します。



補足

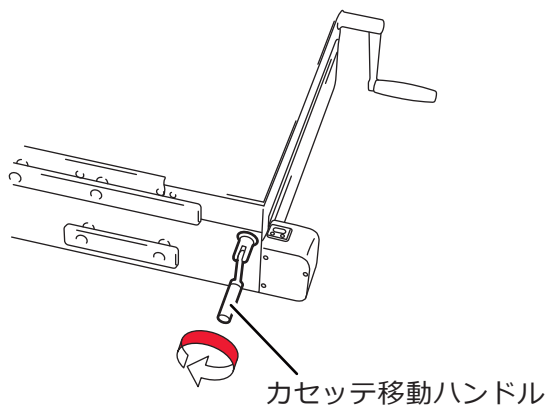
カセット移動ハンドルはハンドルをテーブルトップと水平状態にすると持ち手部分を任意の向きに変えることができます。

2. カセット移動板にカセットを乗せて、マグネットに当たるまで挿入します。



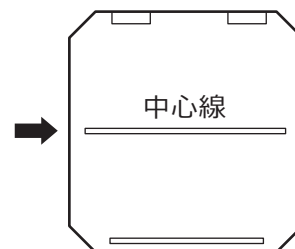
3. カセット移動ハンドルを時計方向に回すと脚板側に移動します。反時計方向に回すと頭部板側に移動します。

カセット移動板の位置は、カセット移動メーターとスケールで判断します。

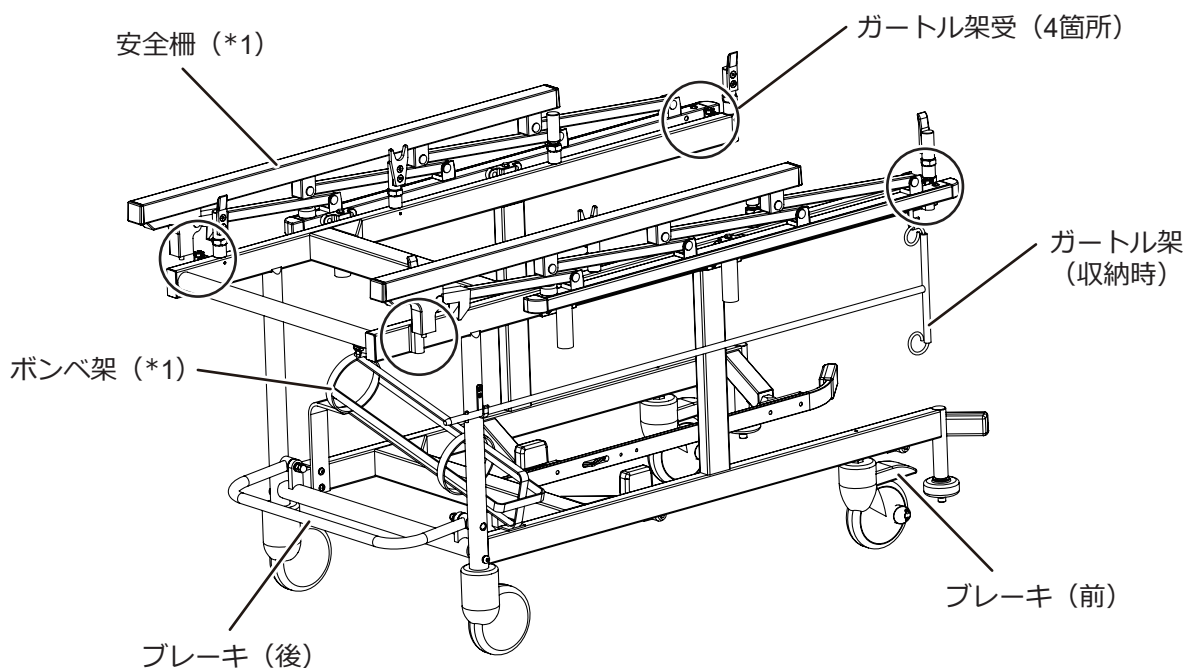


補足

- カセットは下記のサイズが使用できます。
大角用／大陸用／
四つ切用／六つ切用
- カセット移動メーターはカセット移動板の中心線の位置を指します。



5.14 ストレッチャーの機能



※図はDXストレッチャー

*1: 安全柵およびポンベ架はDXストレッチャーに装着

5

操作方法

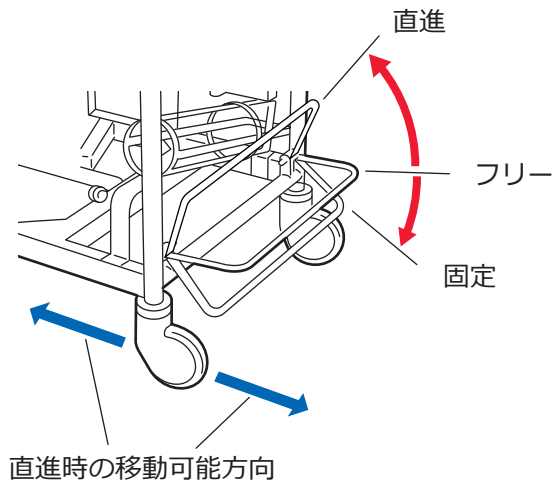
■ ブレーキ (前)

ストレッチャーの固定・固定解除ができます。



■ ブレーキ (後)

ストレッチャーの固定・フリー移動・直進が切り替えられます。

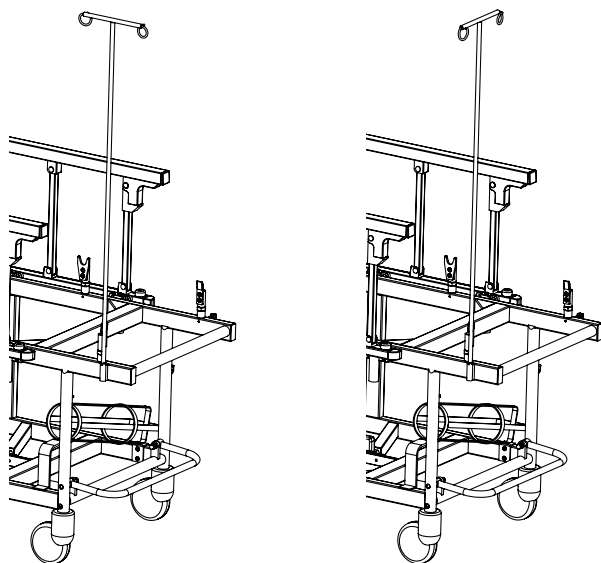


補足

直進は、ストレッチャー本体の長手方向 (→) にのみ移動が可能です。

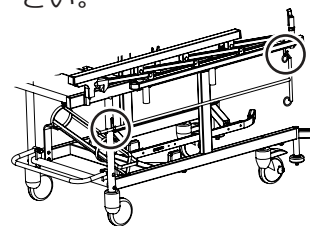
■ ガートル架

必要に応じて、付属のガートル架を取り付けることができます。



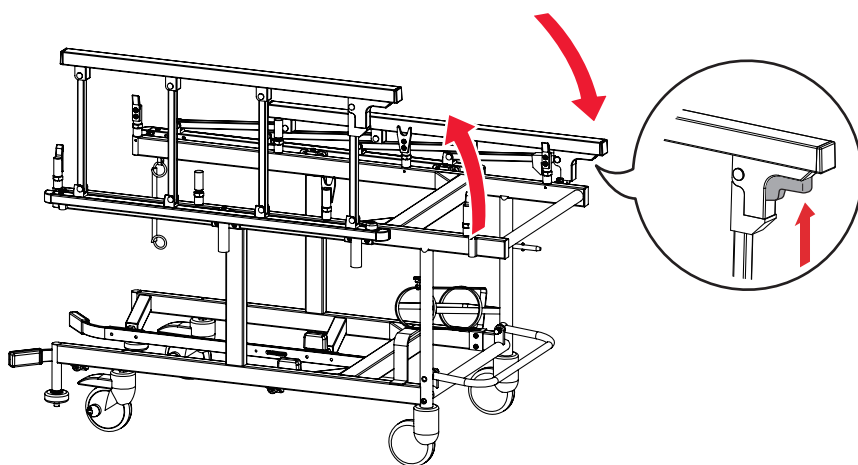
補足

- ガートル架受はストレッチャーの前後左右4箇所にあります。
- 使用しないときはストレッチャー本体側面のフックにかけて収納してください。



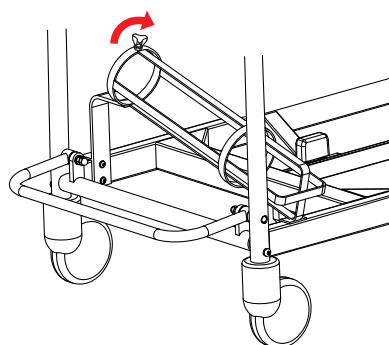
■ 安全柵 (DXストレッチャーのみ)

レバーを握りながら操作することで、安全柵を立てたり、折りたたんだりすることができます。



■ ボンベ架 (DXストレッチャーのみ)

ポンペをボンベ架に挿入し、ノブネジを締めて固定します。



補足

直径95～105mmの医療用ボンペに対応しています。

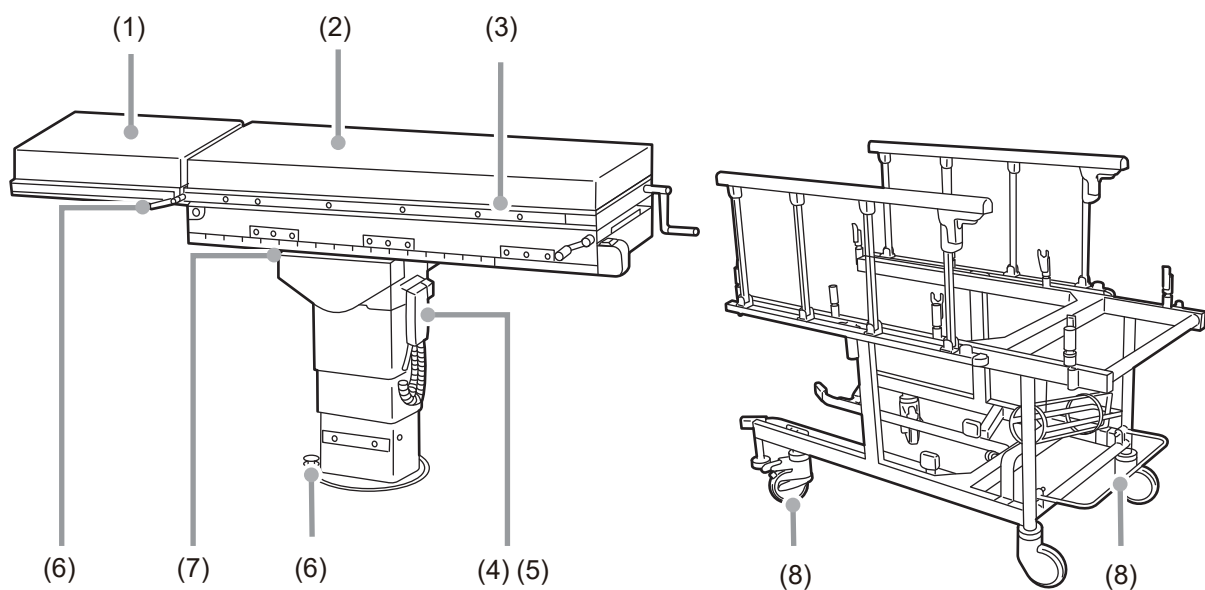
6章 保守と点検

6.1 使用前・使用後の点検



手術台の使用前および使用後は必ず点検事項を確認し、異常がある場合はご購入店または弊社に修理を依頼してください。手術に支障が生じるおそれがあります。

下記の事項を点検して、異常があればご購入店または弊社に修理を依頼してください。



(1) マットレス

● 使用前

すべてのマットレスに破損がないか。

● 使用后

すべてのマットレスに破損または汚れがないか。

(2) テーブルトップのガタ

● 使用前

本体両側を持って上下左右に揺すったときにガタがないか。

(3) テーブル板

● 使用前

すべてのテーブル板に破損がないか。

● 使用后

すべてのテーブル板に破損または汚れがないか。

(4) 操作ボックスおよびコードレス操作ボックス

● 使用前

操作ボックスおよびコードレス操作ボックスのスイッチを押して、すべての機能が正常に作動するか。

(5) 電源スイッチON

● 使用前

電源パネルの電源スイッチONを押して、電源パネルおよび操作ボックスのパワーランプが点灯するか。

(6) 手動操作部

● 使用前

脚板・コラム回転等の手動機能が正常に操作できるか。

(7) 分離・装着

● 使用前

テーブルトップとコラムの分離・装着が確実にできるか。

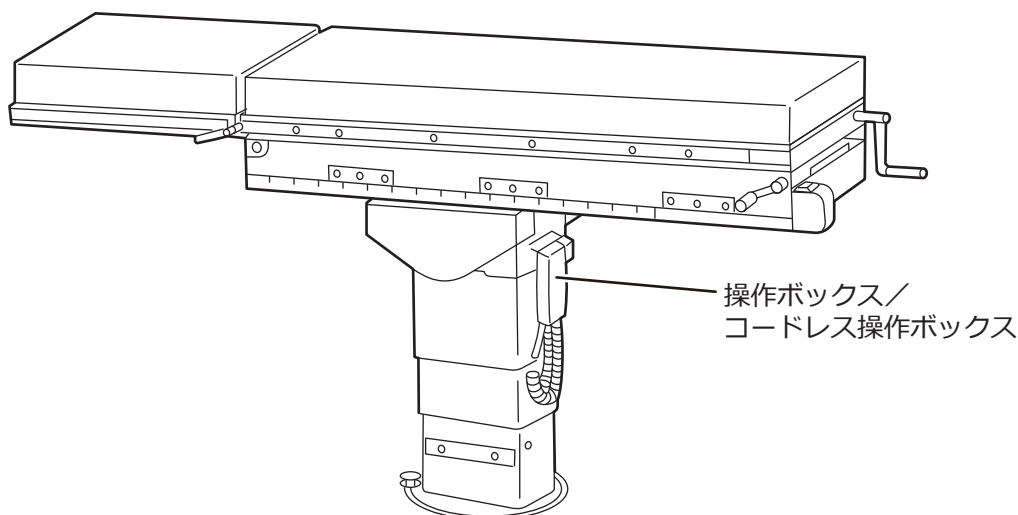
(8) ストレッチャー

● 使用前

ストレッチャーの直進・フリー・固定およびキャスターのフリー・固定が確実にできるか。

6.2 定期交換部品

安全に使用していただくために、下記の部品を定期的に交換することを弊社で設定しております。交換時期は目安です。使用の状況または使用頻度によっては、早期に部品交換が必要となる場合があります。交換にあたっては、ご購入店または弊社に依頼してください。



部品名	交換時期
操作ボックス	4～6年
コードレス操作ボックス	4～6年

補足

左記は目安の期間です。使用条件により交換時期が異なる場合があります。

6.3 ソフトウェアのバージョン情報

手術台に搭載されている制御ソフトウェアのバージョン情報は、基板に実装されているマイクロコンピュータ上に直接貼付されているラベルで確認することが可能です。



ソフトウェア・バージョン情報は、主にサービスマン、メンテナスマンが必要に応じてアクセスします。確認するためにはコラムカバーを開け、制御基板にアクセスする必要があります。

7 章 仕様

7.1 仕様表

販売名		手術台 MOT-8302		MOT-8302 埋設式駆動体	
分類	製造販売届出番号	13B1X00306N10281		13B1X00306N10282	
	類別	器 01 手術台及び治療台			
	一般的名称・JMDNコード	手術台システム 37325000		カラム手術台システム 36611000	
	クラス分類	一般医療機器 特定保守管理医療機器		一般医療機器 特定保守管理医療機器 設置管理医療機器	
商品名		18-462-12	MOT-8302 透視テーブル	18-460-00	MOT-8302 埋設式駆動体
		18-464-01	MOT-8302用 ストレッチャー	18-460-01	MOT-8302 埋設式駆動体-50
		18-464-02	MOT-8302用 DXストレッチャー		
電動	昇降範囲	最高位	1120mm：注 1・1020mm：注 2		
		最低位	750mm：注 1・700mm：注 2		
	縦転角度	頭上がり	25°		
		頭下がり	25°		
	横転角度	左下がり	25°		
		右下がり	25°		
	スライド量	頭方向	250mm		
		脚方向	545mm		
	自動水平復帰	縦転／横転／スライド			
	操作機器	電源パネル	電源スイッチON／OFF		
操作ボックス		昇降、縦転、横転、スライド、水平復帰、E スイッチ			
コードレス操作ボックス		昇降、縦転、横転、スライド、水平復帰			
緊急停止スイッチ		停止			
手動	脚板屈折角度	下がり	90°		
	腹部挙上	上がり	150mm		
	カセット移動	移動量	1510mm		
	取り外し	脚板			
	コラム回転角度	時計方向	180°		

電 気 定 格	JIS T0601-1 による分類	クラス I 機器 / B形装着部 / IPX4
	定格電圧	AC100V
	周波数	50-60Hz
	電源入力	250VA
	操作電圧	DC24V
	連続作動時間	3分 ON、3分 OFF : 注 3
	その他	除細動器からの回復 5秒以内 本製品は EMC規格 JIS T 0601-1-2 : 2012に適合
寸 法	透視テーブル	1910mm (長) x 500mm (幅) x 180mm (高) : 注 4
	埋設式駆動体	φ 435mm (座板径) : 注 5
	ストレッチャー	1060mm (長) x 572mm (幅) x 652mm (高) : 注 5
質 量	埋設式駆動体	160kg
	埋設式駆動体 - 50	160kg
	透視テーブル	81kg
	ストレッチャー	45kg
	DXストレッチャー	47kg
総 重 量 注 6	ストレッチャー	261kg (許容患者体重 : 135kg + テーブル質量 : 81kg + ストレッチャー質量 : 45kg)
	DXストレッチャー	263kg (許容患者体重 : 135kg + テーブル質量 : 81kg + DXストレッチャー質量 : 47kg)
許容患者体重 : 注 10		135kg
通過可能高さ・幅		高さ : 10mm / 幅 : 80mm : 注 6
使 用 環 境	周囲温度範囲	10℃ ~ 40℃ : 注 9
	相対湿度範囲	30% ~ 75% : 注 9
	気圧範囲	700hPa ~ 1060hPa : 注 9
	その他	標高 3000m 以下で使用 : 注 9
保 管 条 件 輸 送 お よ び	周囲温度範囲	-10℃ ~ 50℃ : 注 7
	相対湿度範囲	10% ~ 85% (結露なし) : 注 7
	気圧範囲	700hPa ~ 1060hPa : 注 7
耐用期間		指定した保守点検および適切な保管をした場合 10年 : 注 8

注 1 : 埋設式駆動体使用時

注 2 : 埋設式駆動体 - 50使用時

注 3 : 手術台の連続作動時間と休息时间

注 4 : サイドレール部を除く

注 5 : 概略寸法

注 6 : ストレッチャー移動時

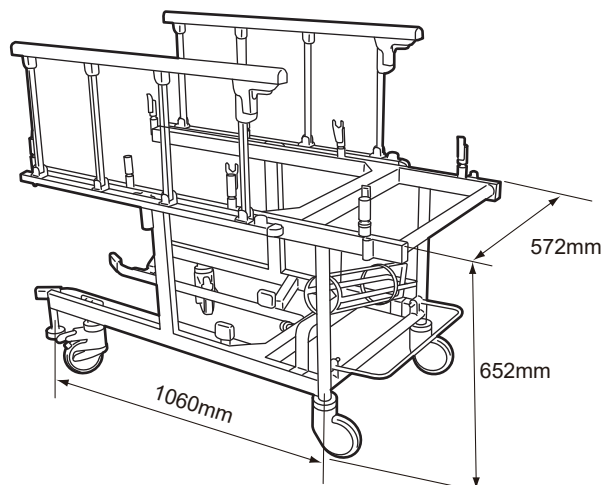
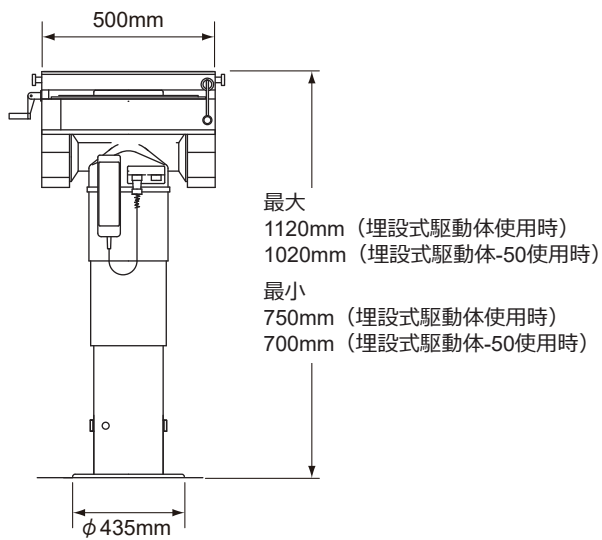
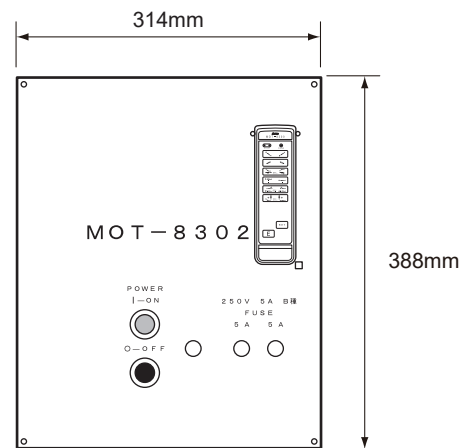
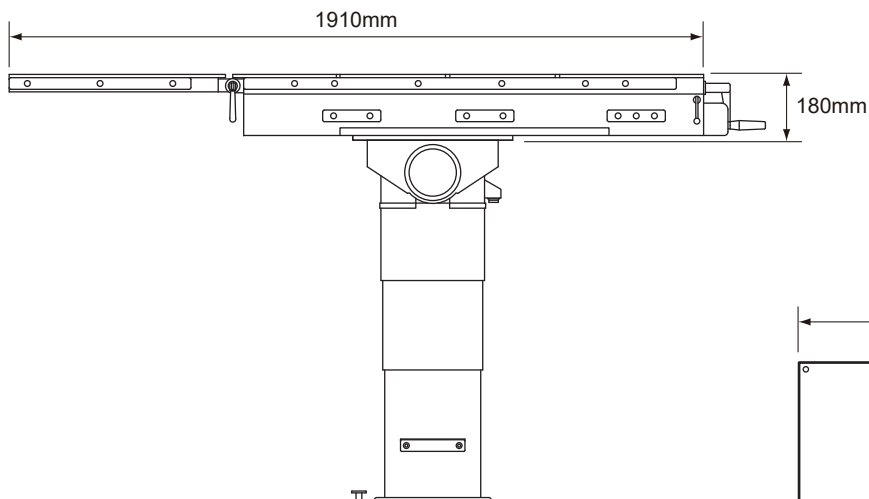
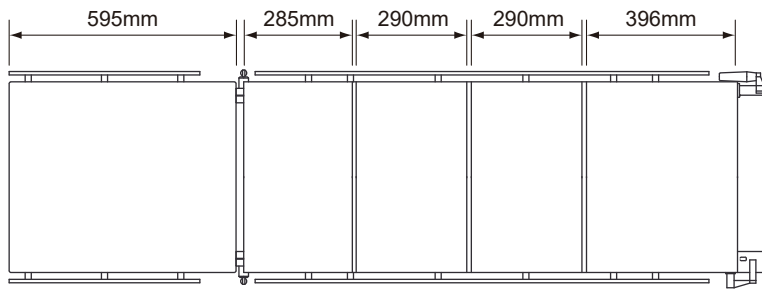
注 7 : 弊社基準

注 8 : 自己認証 (弊社データ) による

注 9 : JIS T0601-1 医用電気機器 - 安全に関する一般的要求事項 : 2017 (環境条件)

注 10 : 患者体重およびアクセサリーの合計

7.2 外觀圖



8章 修理を依頼する前に

■ 原因・対策を確認する

以下の状態は故障ではない場合があります。修理を依頼する前にもう一度原因・対策を確認してください。

状態	考えられる原因	対策
操作ボックスの機能スイッチを押しても作動しない	操作ボックスのコネクタを完全に差し込んでいない	コネクタを完全に差し込んでください (→ P.18)
	機能スイッチと同時にEスイッチを押していない	Eスイッチを押しながら機能スイッチを押してください (→ P.22、P.24~31)
装着のときストレッチャーをコラムに挿入して、スイッチを押してもコラムが上昇しない	ストレッチャーのストッパーがコラムに当たるまで挿入していない	ストレッチャーを正しく挿入してください (→ P.22)
	ストレッチャーのマグネットが正しい位置にない	ストッパーがコラムに当たる前に磁気スイッチがはたらく音を確認してください (→ P.22)
分離のときストレッチャーをコラムに挿入しても水平復帰しない	ストレッチャーのストッパーがコラムに当たるまで挿入していない	ストレッチャーを正しく挿入してください (→ P.22)
	ストレッチャーのマグネットが正しい位置にない	ストッパーがコラムに当たる前に磁気スイッチがはたらく音を確認してください (→ P.22)

上記の対策を行っても状態が改善されない場合は、ご購入店または弊社に修理を依頼してください。

■ 修理が必要な場合



- 修理は弊社および弊社が認めた業者が行います。必ずご購入店または弊社へ修理を依頼してください。
- 分解しないでください。火災・感電・故障の原因になります。
- 感染防止のため、修理を依頼するときは必ず手術台の清掃および消毒をしてください。

以下の状態は修理が必要です。ご購入店または弊社に修理を依頼してください。

状態	考えられる原因
電源を入れるとき	
電源スイッチを入れても電源が入らない	1. 電源用ヒューズの断線 2. 電源スイッチの故障 3. 内部コネクタ・配線の断線
テーブルトップとコラムを装着するとき	
テーブルトップを乗せたストレッチャーを挿入し、上昇スイッチを押しても上昇しない	1. 操作ボックスの作動不良 2. ストレッチャーが正常な位置まで入っていない 3. モーターの過電流保護回路の作動 4. 昇降ユニットの故障
テーブルトップとコラムが装着できない	
●ロック用のモーターが作動しないとき	1. ロック完了スイッチの作動不良 2. ロックユニットの故障 3. ロック用スイッチの作動不良
●ロック用のモーターが作動しているとき	1. ロックネジの回転異常
●回転方向は合っているがネジが駆動体の受けネジへ入らない	1. ロックネジ支えピンの作動不良
テーブルトップとコラムがロックされているが上昇しない	1. ロック完了のリミットスイッチの作動不良 2. ロック確認スイッチの作動不良
テーブルトップとコラム装着後の作動	
各作動不良 (昇降、縦転、横転、スライド)	1. 操作ボックスの作動不良 2. 各作動のリミットスイッチの調整不良 3. 各作動ユニットの故障 4. モーターの過電流保護回路の作動
水平復帰ができない	1. 操作ボックスの作動不良 2. 各作動の水平復帰スイッチの調整不良 3. 各作動ユニットの故障

状態	考えられる原因
テーブルトップとコラムを分離させるとき	
ストレッチャー（テーブルトップが乗っていない）をコラムに挿入したとき水平復帰しない	1. 磁気近接スイッチの故障
テーブルトップを下降させたときテーブルトップとコラムのロック外しができない ●ロック用のモーターがロック外しの作動をしない ●ロックモーターが作動し、ロックが外れモーターが停止したがコラムが下降しない ●ロックモーターが作動し、ロックが外れてもモーターが停止しない	1. 磁気近接スイッチの故障 2. 中点位スイッチの故障 3. ロック外し完了スイッチの作動不良 4. ロックユニットの故障 5. ロックネジの回転異常 1. ロック外し完了スイッチの作動不良 2. モーターの過電流保護回路の作動 1. ロック外し完了スイッチの作動不良
その他	
テーブルトップ着脱時においてテーブルトップとストレッチャーのレール受と間隔が異なるためガタが発生する	1. ストレッチャーのレール受の高さのずれ発生
モーターの異音発生	1. モーターの故障 2. ギアの噛み合い異常

■ 故障時の対応

手術台が故障したときは、以下の処置をしてください。

1. 電源を切ります。
2. 手術台本体に「故障」・「使用禁止」等の表示をします。

■ 業者による保守点検事項

本機を安全に使用するために、弊社および弊社が認めた業者による年1回の定期点検を実施してください。それ以外の業者による保守・点検は、有害事象の発生、性能・機能の低下を招くおそれがあります。定期点検を希望される場合は、ご購入店または弊社にお問い合わせください。

付録 -1 EMC（電磁両立性）について

本書で示している EMC 情報に従って設置、使用をお願いします。



- 弊社指定の付属品以外は使用しないでください。
エミッションの増加またはイミュニティの低下を招くおそれがあります。
- 他の機器と隣接または積み重ねて使用しないでください。
電磁的干渉により正常に作動しないおそれがあります。
- 併用する他の医用電子機器（特に生命維持装置）は、予め電磁的干渉による誤作動が起きないことを確認の上使用してください。
電磁的干渉により正常に作動しないおそれがあります。

ガイダンスおよび製造業者による宣言 – 電磁エミッション

MOT-8302は、次に指定した電磁環境内での使用を意図している。MOT-8302の顧客または使用者は、このような環境内でそれを用いていることを確認することが望ましい。

エミッション試験	適合性	電磁環境 – ガイダンス
RF エミッション CISPR11:2009 + Amd.1:2010	グループ 1	MOT-8302は、内部機能のためだけにRFエネルギーを用いている。したがって、そのRFエミッションは、非常に低く、近傍の電子機器に対して何らかの干渉を生じさせる可能性は少ない。
RF エミッション CISPR11:2009 + Amd.1:2010	クラス A	MOT-8302は、住宅環境および住宅環境の建物に供給する商用の低電圧配電系に直接接続したものを除く全ての施設での使用に適している。
高調波エミッション IEC 61000-3-2	クラス A	
電圧変動/ フリッカエミッション IEC 61000-3-3	非適用	

ガイダンスおよび製造業者による宣言 - 電磁免疫


MOT-8302は、次に指定した電磁環境内での使用を意図している。MOT-8302の顧客または使用者は、このような環境内でそれを用いていることを確認することが望ましい。

イミュニティ試験	JIS T 0601 試験レベル	適合性レベル	電磁環境 - ガイダンス
静電気放電 (ESD) JIS C 61000-4-2:2012	± 6 kV 接触放電 ± 8 kV 気中放電	± 6 kV 接触放電 ± 8 kV 気中放電	床は、木材、コンクリートまたはセラミックタイルであることが望ましい。 床が合成材料で覆われている場合、相対湿度は少なくとも30%であることが望ましい。
電氣的ファスト トランジェント/ バースト JIS C 61000-4-4:2007	± 2 kV 電源線 ± 1 kV 相互接続線	± 2 kV 電源線 ± 1 kV 相互接続線	電源の品質は、標準的な商用または病院環境と同じであることが望ましい。
サージ JIS C 61000-4-5:2009	± 1 kV ノーマルモード ± 2 kV コモンモード	± 1 kV ノーマルモード ± 2 kV コモンモード	電源の品質は、標準的な商用または病院環境と同じであることが望ましい。
電源入力ラインにおける電圧ディップ、 短時間停電および 電圧変化 JIS C 61000-4-11:2008	< 5 % U_T (> 95 % U_T のディップ) 0.5 サイクル間 40 % U_T (60 % U_T のディップ) 5 サイクル間 70 % U_T (30 % U_T の低下) 25 サイクル間 < 5 % U_T (> 95 % U_T の低下) 5 秒間	< 5 % U_T (> 95 % U_T のディップ) 0.5 サイクル間 40 % U_T (60 % U_T のディップ) 5 サイクル間 70 % U_T (30 % U_T の低下) 25 サイクル間 < 5 % U_T (> 95 % U_T の低下) 5 秒間	電源の品質は、標準的な商用または病院環境と同じであることが望ましい。 MOT-8302の顧客または使用者が主電源の遮断時にも操作を継続する必要がある場合は、MOT-8302に無停電電源装置から電源を供給することが推奨される。
電源周波数 (50/60 Hz) 磁界 IEC 61000-4-8:2003	3 A / m	3 A / m	電源周波数磁界は、標準的な商用または病院環境における一般的な場所と同レベルの特性を持つことが望ましい。

注記 : U_T は、試験レベルを加える前の、交流電源電圧である。

ガイダンスおよび製造業者による宣言 - 電磁イミュニティ - 非生命維持機器

MOT-8302は、次に指定した電磁環境内での使用を意図している。MOT-8302の顧客または使用者は、このような環境内でそれを用いていることを確認することが望ましい。

イミュニティ試験	JIS T 0601 試験レベル	適合性レベル	電磁環境 - ガイダンス
伝導 RF JIS C 61000-4-6:2006	3 Vrms 150 kHz ~ 80 MHz	3 Vrms	携帯形および移動形 RF 通信機器は、ケーブルを含む MOT-8302のいかなる部分に対しても、送信機の周波数に該当する方程式から計算した推奨分離距離より近づけて使用しないことが望ましい。 推奨分離距離 $d = 1.2 \sqrt{P}$
放射 RF JIS C 61000-4-3:2012	3 V/m 80 MHz ~ 2.5 GHz	3 V/m	$d = 1.2 \sqrt{P}$ 80 MHz ~ 800 MHz $d = 2.3 \sqrt{P}$ 800 MHz ~ 2.5 GHz ここで、P は、送信機製造業者によるワット (W) で表した送信機の最大定格出力電力であり、d は、メートル (m) で表した推奨分離距離である。 電磁界の現地調査 ^a によって決定する固定 RF 送信機からの電界強度は、各周波数範囲 ^b における適合性レベルよりも低いことが望ましい。 次の記号を表示している機器の近傍では干渉が生じるかもしれない。 

注記 1: 80 MHz および 800 MHz においては、高い周波数範囲を適用する。

注記 2: これらの指針は、全ての状況に対して適用するものではない。建築物・物・人からの吸収および反射は電磁波の伝搬に影響する。

a 例えば、無線（携帯／コードレス）電話および陸上移動形無線の基地局、アマチュア無線、AM・FM ラジオ放送およびTV 放送のような固定送信機からの電界強度を、正確に理論的に予測をすることはできない。固定RF送信機による電磁環境を見積もるためには、電磁界の現地調査を考慮することが望ましい。MOT-8302を使用する場所において測定した電界強度が上記の適用するRF 適合性レベルを超える場合は、MOT-8302が正常作動をするかを検証するために監視することが望ましい。異常作動を確認した場合には、MOT-8302の、再配置または再設置のような追加対策が必要となるかもしれない。

b 周波数範囲 150 kHz ~ 80 MHz を通して、電界強度は、3 V/m 未満であることが望ましい。

携帯形および移動形 RF 通信機器と MOT-8302 との間の推奨分離距離 – 非生命維持機器

MOT-8302は、放射 RF 妨害を管理している電磁環境内での使用を意図している。MOT-8302の顧客または使用者は、送信機器の最大出力に基づく次に推奨している携帯形および移動形 RF 通信機器(送信機)と MOT-8302間との最小距離を維持することで、電磁妨害を抑制するのに役立つ。

送信機の最大定格 出力電力 W	送信機の周波数に基づく分離距離 m		
	150 kHz ~ 80 MHz $d = 1.2 \sqrt{P}$	80 MHz ~ 800 MHz $d = 1.2 \sqrt{P}$	800 MHz ~ 2.5 GHz $d = 2.3 \sqrt{P}$
0.01	0.12	0.12	0.23
0.1	0.38	0.38	0.73
1	1.2	1.2	2.3
10	3.8	3.8	7.3
100	12	12	23

上記にリストしていない最大定格出力電力の送信機に関しては、メートル (m) で表した推奨分離距離 d は、送信機の周波数に対応する方程式を用いて決定できる。ここで、 P は、送信機製造業者によるワット (W) で表した送信機の最大定格出力電力である。

注記 1: 80 MHz および 800 MHz においては、分離距離は、高い周波数範囲を適用する。

注記 2: これらの指針は、全ての状況に対して適用するものではない。建築物・物・人からの吸収および反射は、電磁波の伝搬に影響する。

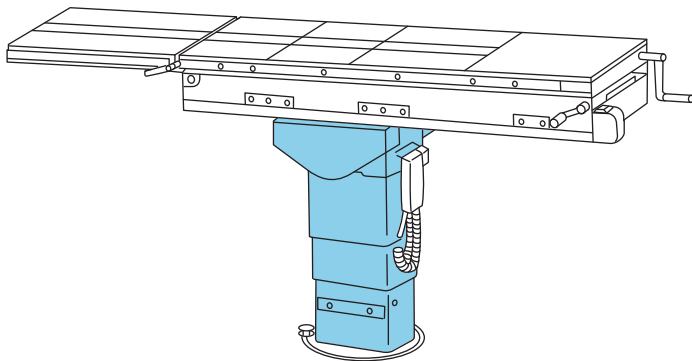
付録 -2 用語解説

横転

手術台のテーブルトップを頭側から見て左下がりまたは右下がりの位置に操作すること。

コラム

下図の青色の部分。

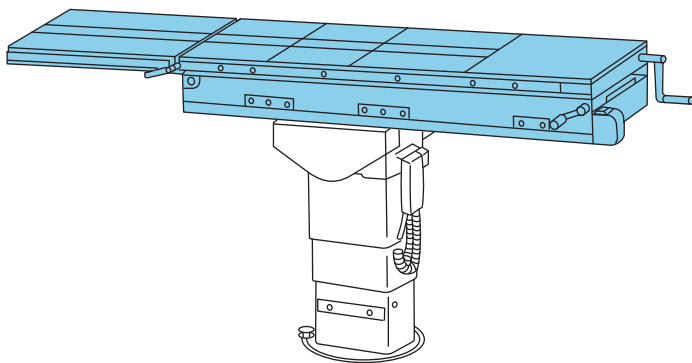


縦転

手術台のテーブルトップを頭上がりまたは頭下がりの位置に操作すること。

テーブルトップ

下図の青色の部分。



ミズホ株式会社

<https://www.mizuho.co.jp>

■ **本社** 〒113-0033 東京都文京区本郷3-30-13
販売事業部 TEL 03-3815-3097 FAX 03-3813-5068

■ 営業拠点

北海道センター 〒060-0807 札幌市北区北7条西2-6 37山京ビル2F
TEL 011-716-4731 FAX 011-716-4803

東北センター 〒980-0014 仙台市青葉区本町1-11-2 SK仙台ビル2F
TEL 022-227-1688 FAX 022-227-1698

新潟センター 〒951-8068 新潟市中央区上大川前通七番町1230-7 ストークビル鏡橋6F
TEL 025-229-5458 FAX 025-222-4684

北関東センター 〒113-0033 東京都文京区本郷3-30-13
TEL 03-3815-3193 FAX 03-3815-1280

東海センター 〒464-0075 名古屋市千種区内山3-17-4 スズシン第2ビル3F
TEL 052-732-7130 FAX 052-732-7131

関西センター 〒550-0004 大阪市西区靱本町1-10-24 三共本町ビル7F
TEL 06-6444-3840 FAX 06-6444-3860

中国センター 〒730-0029 広島市中区三川町7-7 三川町パーキングビル13F
TEL 082-241-8826 FAX 082-241-8836

九州センター 〒812-0013 福岡市博多区博多駅東3-1-1 ノーリツビル福岡5F
TEL 092-431-5022 FAX 092-474-4483

■ 関東圏 販売網（東京都、埼玉県、千葉県、神奈川県）

ミズホアーバン株式会社 〒113-0033 東京都文京区本郷3-29-3
TEL 03-3811-0350 FAX 03-3811-1880

■ アフターサービスカスタマーセンター 〒285-0808 千葉県佐倉市太田2173-13

訪問修理受付 TEL 043-481-3367 FAX 043-481-3374
預り修理受付 TEL 043-481-3368 FAX 043-481-3375

■ ミズホショールーム 〒285-0808 千葉県佐倉市太田2173-13

○ お問い合わせは営業担当までお願い致します。

■ 工場

千葉工場 〒285-0808 千葉県佐倉市太田2173-13
五泉工場 〒959-1821 新潟県五泉市赤海3631-14