

取扱説明書

フラットコラムカバー保護用台

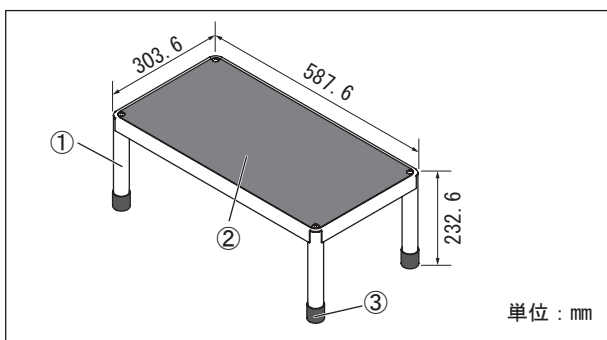
【禁忌・禁止】

<使用方法>

他社製手術台では使用しないこと。[他社製手術台での使用可能は確認していません。]

【形状・構造及び原理等】

1. 外観図



単位 : mm

商品コード	商品名
08-900-00	フラットコラムカバー保護用台

2. 質量

5 kg

3. 許容荷重

120 kg

4. 原材料

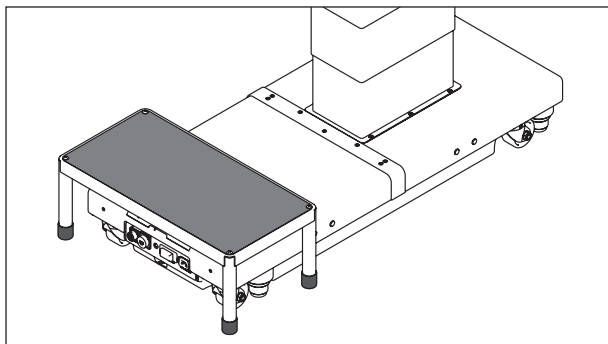
- ① 本体 : 鋼鉄
- ② 天板 : 合成樹脂
- ③ ゴムキャップ : 合成樹脂

【使用目的】

床に設置し、高い位置での手術時に術者（主に麻酔医）が使用する踏み台。

【使用方法等】

1. 使用方法



1-1 本品を両手で持ち、図のように手術台のベースを跨いで設置します。

1-2 台の中央に乗ります。

2. 使用可能な手術台

弊社製手術台（但しベースの高さが175 mm以下）

【使用上の注意】

1. 警告

- (1) 凹凸のある床面に設置しないでください。転倒、けがのおそれがあります。
- (2) 床や天板が濡れた状態で使用しないでください。使用中に本品が滑って、転倒、けがのおそれがあります。
- (3) 使用者の頭上に危険物や障害物のある場所に設置しないでください。けがをするおそれがあります。
- (4) 重ねて使用しないでください。転倒、けがのおそれがあります。
- (5) 使用する際は、本品の中央部に乗ってください。端に乗ったり大きく体を乗り出したりすると、転倒、けがのおそれがあります。
- (6) 天板には1人で乗り使用してください。複数人で乗ると、転倒、けがのおそれがあります。
- (7) 本品に物を載せて持ち運びしないでください。物が落下し、けがをするおそれがあります。

2. 重要な基本的注意

- (1) 長時間同じ場所に置くと床材に色移りする場合があります。
- (2) 本品を設置した状態で、手術台を作動させないでください。手術台と干渉すると破損するおそれがあります。
- (3) 飛び乗ったり、飛び降りたりしないでください。破損するおそれがあります。
- (4) 本品を移動する際は、持ち上げて運んでください。引きずったり投げたりすると、破損するおそれがあります。

【保管方法及び有効期間等】

1. 保管方法

高温・高湿を避け温度や湿度が極端に変化しない場所及び水のかからない場所に保管してください。

2. 耐用期間

適切な保守点検及び適切な保管をした場合：7年（注）

[自己認証（弊社データ）による]

注：耐用期間内であっても、使用状況又は使用頻度により、突発的な故障、部品の著しい消耗・劣化・破損等を生じた場合は該当部品の交換が必要です。

【保守・点検に係る事項】

<使用者による保守点検事項>

1. 使用前・使用後の点検

使用前・使用後に「破損箇所がないこと」を確認してください。

2. 清掃・消毒

血液・薬剤・汚染等の汚れを水で拭き取り、消毒液等を浸したガーゼ等で清拭してください。なお、消毒液等は弊社製手術台にて確認済みの消毒液等と同一のものを使用してください。確認済みの消毒液等については手術台の取扱説明書を参照してください。

3. 故障時のお願い

本品が故障したと思われるときは、本品に「故障」・「使用禁止」・「修理必要」等の適切な表示をし、ご購入店又は弊社に連絡してください。

<業者による保守点検事項>

弊社及び弊社が認めた業者のみが実施可能です。それ以外の業者による保守・点検は、有害事象の発生、性能・機能低下の事態を招くおそれがあります。

【販売元】

ミズホ株式会社

TEL : 03(3815)3097

保証期間に係る事項

本品は納品／設置してから1年間を保証期間として無償修理いたします。但し第三者が修理した場合、天災による破損、不適切な使用、あるいは故意による破損は除きます。その他保証条件は弊社規定に依ります。