



## 取扱説明書

### 電動コンテナ展開台

⚠ 電動コンテナ展開台を使用する方は、必ずこの取扱説明書を読んで、内容を理解してから操作を行なってください。  
本書は本機器に関わる方の参考のために適切な収納場所に保管し、必要なときに読めるようにしてください。

---

## 目次

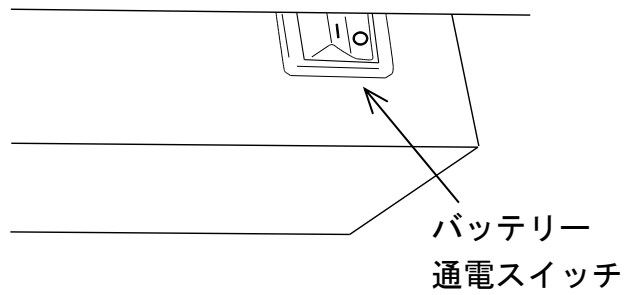
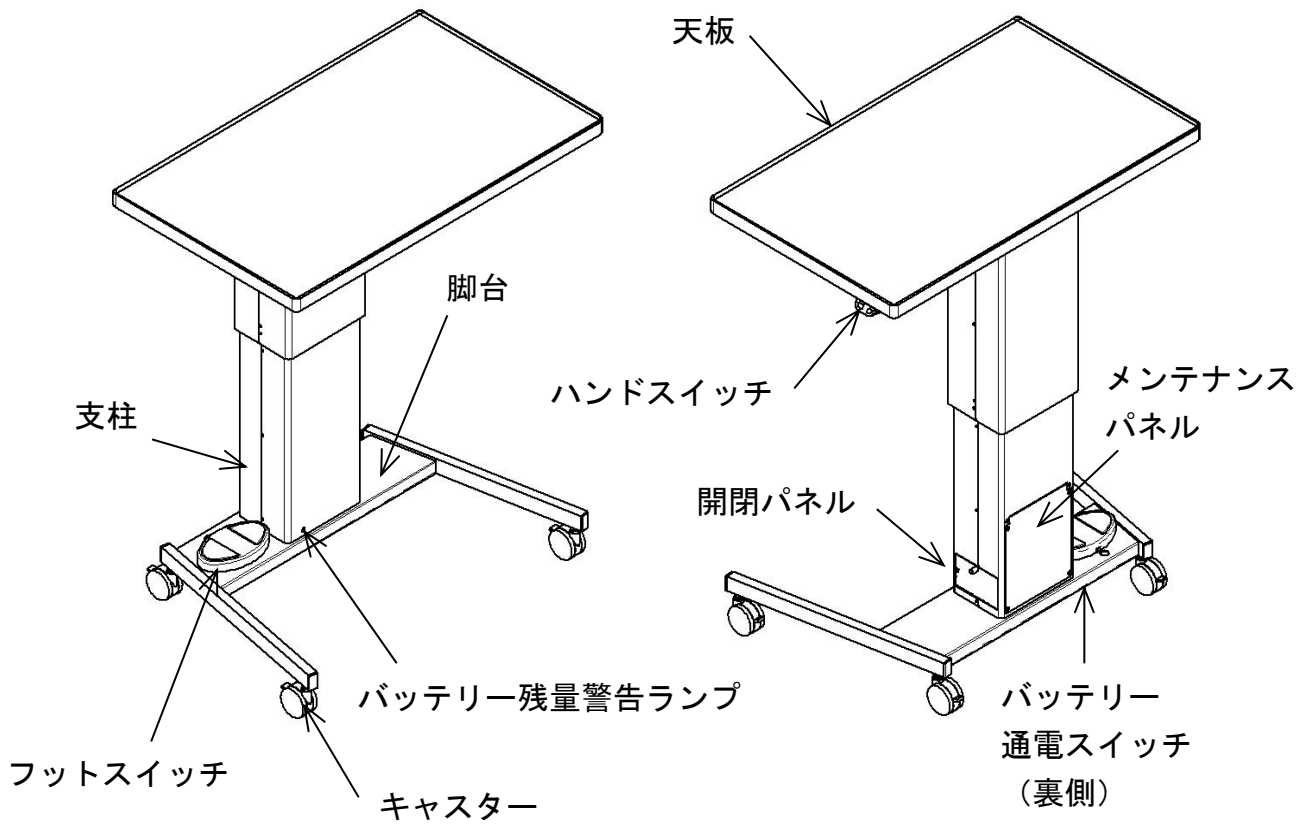
- 安全上の注意・警告
- 各部の名称
- 使用前の確認事項
- 使用方法
  - 1) 昇降
  - 2) 移動・固定
  - 3) 充電
  - 4) 保管
- 清掃方法
- 消耗部品交換
  - 1) バッテリー交換
- トラブルシューティング
- 修理・保証について
- 製品仕様

---

## 安全上の注意・警告

- 昇降時は、天板下面に物を置いたり身体等を入れないでください。  
特に、支柱のカバーには触らないでください。ケガの原因となります。
- 本機に薬剤・水等をかけないでください。
- 本機に飛び乗ったり、無理な荷重をかけたり、揺らさないでください。
- 本体及び部品を分解・改造したり、変更して使用しないでください。

## 各部の名称



裏側 詳細図

---

## 使用前の確認事項

- 本機は内蔵のバッテリーで駆動します。始めてご使用になる前には必ず充電を行なってください。
- バッテリー容量が少なくなると、ハンドスイッチあるいはフットスイッチの昇降ボタンを押したときにバッテリー残量警告ランプが点灯します。さらに少なくなると静止時にも点灯しますので、速やかに充電をしてください。
- 充電が空の状態でも、A C電源コードを電源コンセントに接続すれば、昇降することが可能です。

### 注意

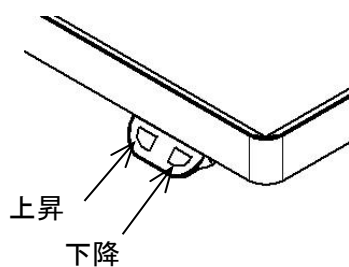
- バッテリーはある程度充電されていないと動作しないため、こまめに充電をしてください。
- 充電中は本機を移動したり、昇降ボタンを押したり、A C電源コードを引っ張ったりしないでください。ケガや破損の原因となります。

---

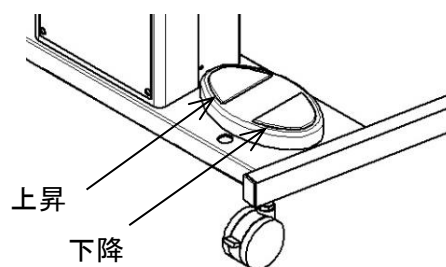
## 使用方法

### 1) 昇降

- 天板を上昇させるときは左側の上昇ボタンを、下降させるときは右側の下降ボタンを押してください。フットスイッチは、メンテナンスパネル側が正面となります。



ハンドスイッチ



フットスイッチ

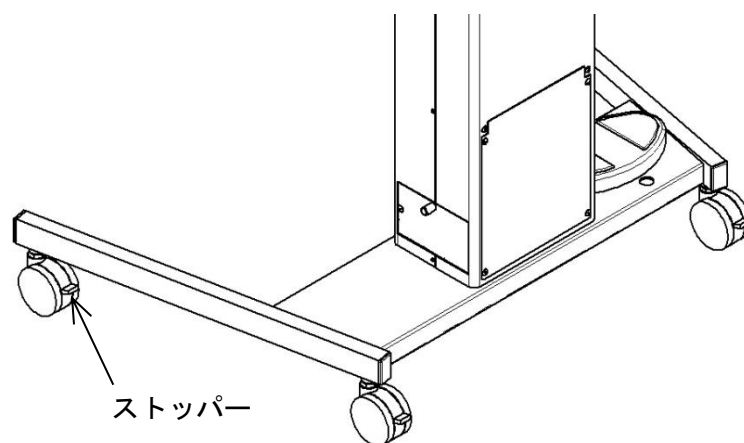
### 注意

- 両方のボタンを同時に押さないでください。故障の原因となります。
- 昇降時、天板の周りに物が無いことを確認してから行なってください。
- 昇降時は、天板下面に物を置いたり身体等を入れないでください。特に、支柱のカバーには触らないでください。ケガの原因となります。

---

## 2) 移動・固定

- 移動の際は、全てのキャスターのストッパーを上へ上げて解除してから移動させてください。
- 固定の際は、全てのキャスターのストッパーを下へ下げ、ロック状態にしてから使用してください。

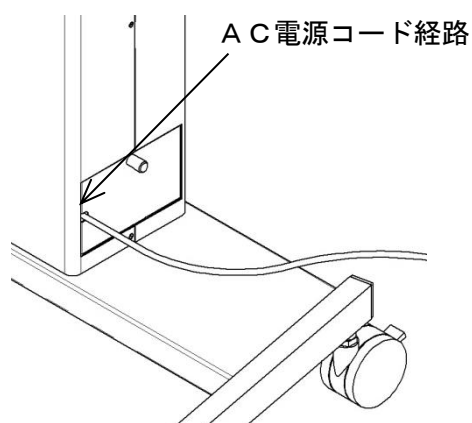
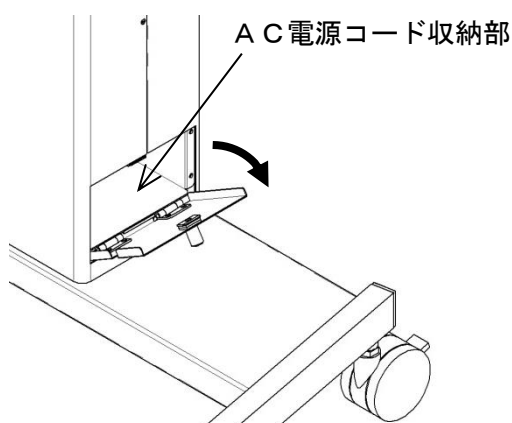


### 注意

- ご使用の際は、必ず全てのストッパーをロックしてください。急に移動してケガをしたり、周りの器材の破損等につながります。

### 3) 充電

- バッテリー残量が少なくなると、ハンドスイッチあるいはフットスイッチの昇降ボタンを押したときにバッテリー残量警告ランプが点灯します。さらに残量が減ると下降動作時に点灯しますので、それを目安に充電をしてください。
- 開閉パネルを開け、内部に収納されている専用のAC電源コードを取り出し、電源コンセントに接続すると、充電が開始します。
- 開閉パネルを開いた状態で放置すると、ものを引っ掛ける恐れがありますので、充電中は開閉パネルを閉じてください。開閉パネルにはAC電源コードを通すための経路を設けてあります。
- 充電時間はバッテリーの残容量により異なりますが、目安として4～5時間、空の状態からで約8時間です。
- 充電終了時は、電源コンセントからAC電源コードを抜き、開閉パネルを閉じてください。



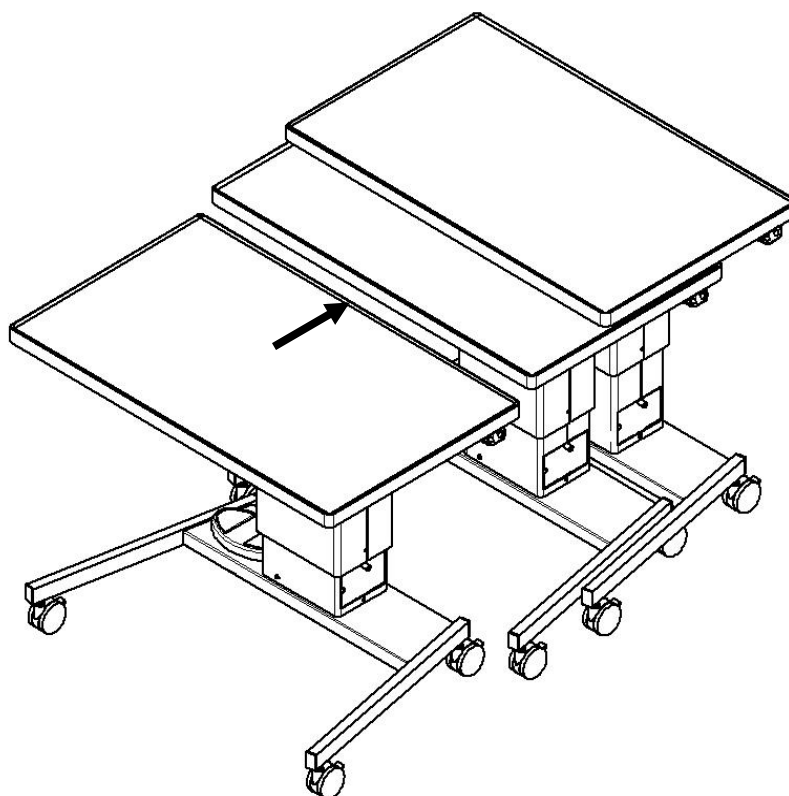
### 注意

- 満充電の状態からは、通常の頻度で使用した場合、2週間程度は使用できません。もし使用できる期間が短くなった場合は、バッテリーが寿命の場合がありますので購入販売店にご連絡ください。
- バッテリー残量警告ランプが常時点灯状態になったら充電してください。バッテリー残量警告ランプが点灯しない状態でこまめに充電すると、バッテリー寿命が短くなる恐れがあります。
- AC電源コードの一端は装置に接続固定されているので、無理に引っ張らないでください。破損につながります。



#### 4) 保管

- 本機を複数台保管する際は、高さをずらすことで下図のように重ね合わせ、省スペース化が可能です。



保管時のレイアウト

#### 注意

- 保管状態から移動する際は、AC電源コードがコンセントに接続されていないことを確かめてください。コンセントに接続された状態で本機を急に動かすと、プラグの変形や断線などにつながります。
- 長期に保管する際は、脚台底面のバッテリー通電スイッチをOFFにしてください。再び使用する際は、バッテリー通電スイッチをONにして充電してください。

---

## 清掃方法

- 乾いた柔らかい布、もしくは布にぬるま湯、中性洗剤を含ませ、良く絞ってから拭いてください。

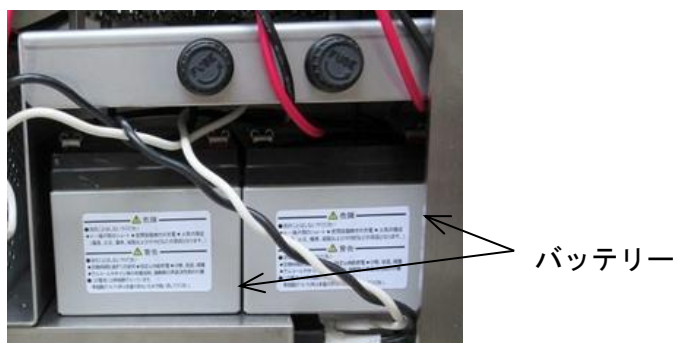
### 注意

- 本機に水をかけての清掃はしないでください。故障の原因となります。

## 消耗部品交換

### 1) バッテリー交換

- AC電源コードがコンセントに接続されていないことを確認してください。
- プラスドライバーを使用してメンテナンスパネルを固定している4本のネジを外してください。
- 内蔵のバッテリー2個を引き出し、バッテリーから電源ケーブル端子を引き抜いてください。新しいバッテリーに交換し、+極に赤いケーブル端子を、-極に黒いケーブル端子を挿してください。
- バッテリーとメンテナンスパネルを元通りに戻し、充電を行なってください。



### 注意

- 濡れた手で作業をしないでください。またケーブル端子の金属部を触らないでください。感電するおそれがあります。
- ネジを外す際は、メンテナンスパネルを手で保持しながら外してください。メンテナンスパネルが落下してケガの原因となります。
- 作業ミスを防止するため、2個分のケーブル端子を一度に抜かず、1個の交換が完了後、もう1個の交換を行なうことをお勧めします。
- 交換用バッテリーは必ず弊社供給のものをご使用ください。誤った仕様のものを使用された場合、安全や製品の寿命を著しく損なう可能性があります。

- 
- バッテリーは写真の通りの向きで設置してください。
  - 交換した新しいバッテリーは充電されていないので、交換後は充電を忘れずに行なってください。

## トラブルシューティング

以下の状態は故障ではない可能性があります。修理を依頼する前にもう一度調べてください

状態	考えられる原因	対応
天板が昇降しない、昇降が遅くなった	積載重量オーバー	積載物を軽くしてください
	積載物の偏り	天板中央付近に積載してください
同上（AC電源駆動時は問題ないとき）	バッテリー残量不足	充電してください
移動しにくい	キャスターにゴミ等の付着	キャスターを清掃してください

以下の状態は修理が必要です。購入販売店まで修理を依頼してください。

状態	考えられる原因	対応
充電してもバッテリー駆動で天板が昇降しない	バッテリーの寿命	バッテリーを交換します
	ヒューズ断線・アクチュエータ故障	販売代理店までお問い合わせください
	脚台底面のバッテリー通電スイッチがOFFになっている	バッテリー通電スイッチをONにしてください
ACケーブルを接続しても天板が昇降しない	ハンドスイッチあるいはフットスイッチの故障、ヒューズの破損、など	故障した部品を交換します
天板の昇降が遅くなった	バッテリーの寿命	バッテリーを交換します
移動しにくい	キャスターの破損	キャスターを交換します
昇降時に異音がする	アクチュエータの故障あるいはカバーの変形	故障した部品を交換します

---

## 修理・保証について

本製品は下記の保証修理規定に従って修理いたします。

### <保証修理規定>

1. 保証期間は納品から一年間です。保証期間内に本書に従ったご使用で保証した場合には無償修理させていただきます。
2. 修理をご依頼になる場合には、お買い上げの販売店または弊社営業所にお申し付けください。お申し付けに当たっては以下の内容をご連絡ください。
  - (ア) 商品名
  - (イ) 製造番号（製品のラベルをご確認ください）
  - (ウ) 故障の状態
3. 保証期間内でも次の場合には原則として有料にさせていただきます。
  - (ア) 使用上の誤り及び不当な修理や改造による故障及び損傷
  - (イ) お買い上げ後の輸送、落下、転倒などによる故障及び損傷
  - (ウ) 火災、地震、水害、落雷、その他天災地変及び公害、塩害、ガス害（硫化ガスなど）、異常電圧、指定外の使用電源（電圧、周波数）などによる故障及び損傷
  - (エ) 車両、船舶等に搭載された場合に生ずる故障及び損傷
  - (オ) 消耗製品が自然劣化し消耗部品を取り替える場合
  - (カ) 前各号に挙げる場合のほか、故障の原因がお客様の使用方法にあると認められる場合
4. 保証期間経過後の修理についてご不明の場合は、お買い上げの販売店または弊社営業所にお問い合わせください。
5. 本規定は日本国内においてのみ有効です。

以上

---

## 製品仕様

販売名	電動コンテナ展開台 No.1 (天板サイズ 1000×600mm)
商品コード	08-332-10
クラス分類	雑品
EMC	JIST0601-1-2 CLASS A 準拠
入数	1台
サイズ	天板 : (幅) 1000× (奥行) 600mm キャスター : φ75mm 全輪ストッパー付 ベース : (前幅) 901× (後幅) 672× (奥行) 593mm
重量	約 60kg
材質	ステンレス
電源	12V バッテリー2 個使用 (内蔵)、AC100V 充電
昇降範囲	790~1190mm
最大負荷荷重	60kg