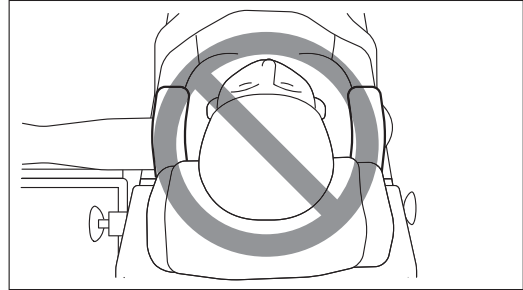
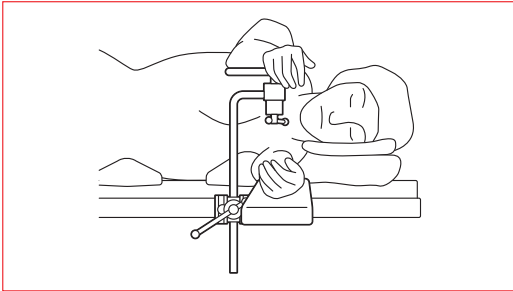


## Instrucciones de uso

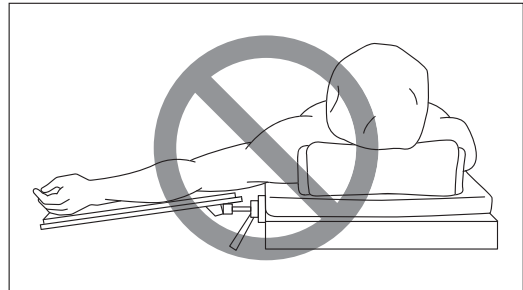
Nombre comercial: Apoyabrazos estándar

### Advertencia

1. Cuando utilice los accesorios de la mesa quirúrgica, debe prestar en todo momento suma atención al paciente. Si se deja a los pacientes en la misma postura por un periodo de tiempo prolongado tienen el riesgo de desarrollar úlceras por decúbito.
2. Cuando utilice este producto para un paciente en posición decúbito lateral, asegure el brazo en la parte inferior en el Apoyabrazos. En caso de que no se asegure el brazo al Apoyabrazos, el paciente podría sufrir lesiones.



No utilice este producto junto con el sujetahombros para un paciente en la posición de Trendelenburg (tumbado de espaldas en una superficie plana con los pies por encima de la cabeza). (Véase la sección de Interacciones).



No utilice este producto en caso de que su superficie superior sea inferior a la de la superficie de la mesa quirúrgica.

3. Tenga cuidado al asegurar el brazo al Apoyabrazos cuando la mesa esté articulada.

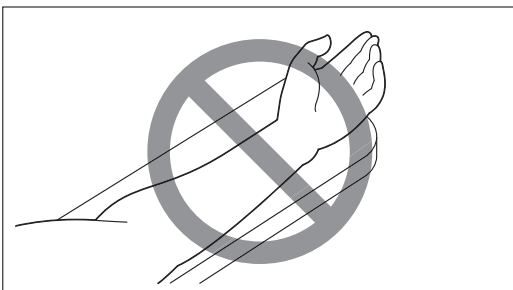
En caso de que no se asegure el brazo del paciente, el paciente podría sufrir lesiones.

### Contraindicaciones / Prohibiciones

1. Este producto está validado solo para el uso con las mesas quirúrgicas de Mizuho.
2. Evite colocar el brazo del paciente en cualquiera de las posiciones indicadas abajo, para prevenir una parálisis de los nervios del brazo.

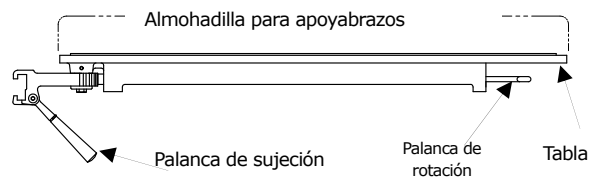
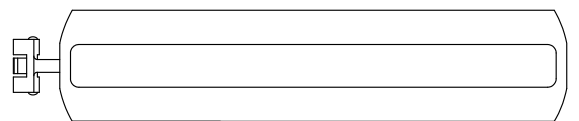


No deje que el brazo se sitúe en un ángulo de más de 90 grados con respecto a la dirección longitudinal de la mesa quirúrgica.

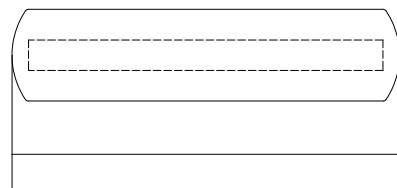


No coloque hacia arriba la parte interior del brazo (excepto en pacientes en la posición decúbito lateral).

### Forma / Estructura



Accesorio: Almohadilla para apoyabrazos



Código	Descripción del producto
08-117-06	Apoyabrazos estándar (C1)

<Accesorios>

Código	Descripción del producto
08-117-07	Almohadilla de 60 mm para apoyabrazos (C1/C2)
08-117-08	Almohadilla de 100 mm para apoyabrazos (C1/C2)

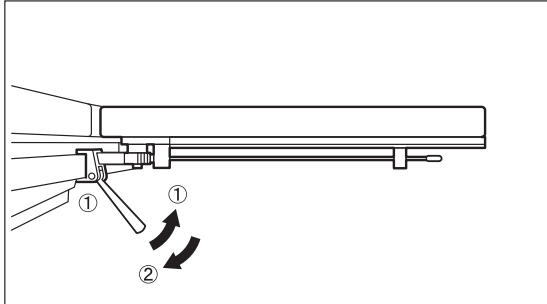
Materiales: Acero inoxidable, aleación de aluminio, Plástico

**Uso previsto**

Este es un accesorio para una mesa quirúrgica y se utiliza para apoyar el brazo del paciente.

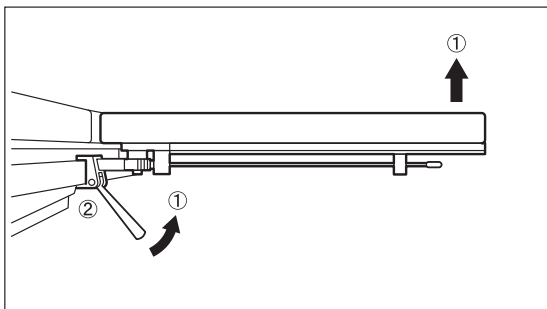
**Instrucciones de uso**

1) Instalación



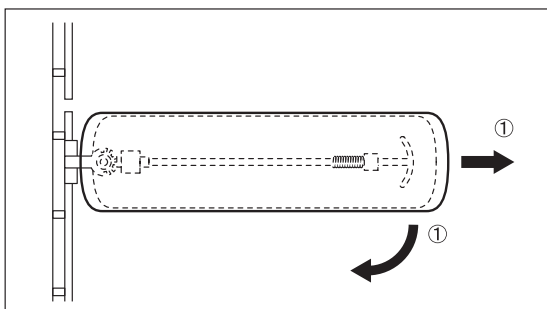
- ① Cuando tire de la palanca de sujeción hacia usted, instale el apoyabrazos en un raíl lateral de la mesa quirúrgica.
- ② Suelte la palanca de sujeción.

2) Desinstalación



- ① Cuando tire de la palanca de sujeción hacia usted, eleve el borde de la tabla (apoyabrazos).
- ② Retire el apoyabrazos del raíl lateral.

3) Rotación



- ① Después de tirar de la palanca de rotación, el apoyabrazos puede ser rotado hasta 90 grados.

**Precaución**

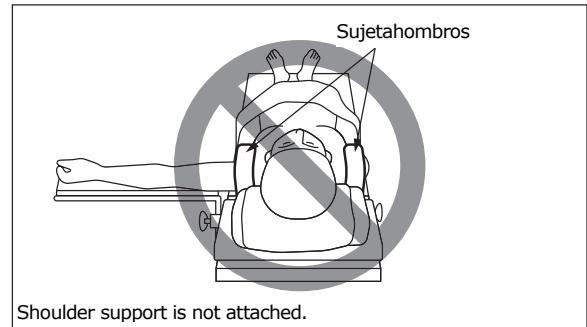
1) Precaución importante

- Cuando trabaje con una mesa quirúrgica, tenga cuidado para no permitir que el producto entre en contacto o interfiera con la parte superior de la mesa o con otras herramientas y dispositivos utilizados en combinación con este producto.
- Después de ajustar el ángulo de rotación, asegúrese de comprobar que el enganche en el extremo de la palanca de rotación encaja completamente con el mecanismo situado bajo la tabla.

2) Interacción

(Precauciones en el uso de otras herramientas en combinación con este producto)

Producto	Episodio clínico
Sujetahombros	parálisis de los nervios de la parte superior del brazo



Quando se utilice el sujetahombros, no asegure el brazo en una posición abducida en un apoyabrazos estándar. Hacer esto podría provocar parálisis de los nervios de la parte superior del brazo.

3) Defectos / Situaciones adversas

(Situaciones adversas)

- Úlceras por decúbito
- Caída del paciente

**Almacenamiento y vida útil**

1. No almacene el dispositivo en lugares con temperaturas elevadas o con mucha humedad, donde la temperatura sufra cambios bruscos.
2. Vida útil de este producto: 7 años  
(Dependiendo del mantenimiento especificado, la inspección y el correcto almacenamiento)

**Instrucciones de manipulación**

1. Utilice este producto exclusivamente para los fines previstos.  
El uso incorrecto podría dañar a este producto y a la mesa quirúrgica en la que este producto esté instalado.
2. Limpieza y desinfección  
Limpie la sangre, químicos, contaminantes, y otras manchas con agua, y limpie el apoyabrazos con una gasa u otro material empapado en alcohol para desinfectar.

**Mantenimiento / Inspección**

1. Compruebe que este producto no esté dañado o averiado antes y después de usarlo.
2. Si necesita que este producto sea reparado, contacte con su distribuidor local o con Mizuho.

**Embalaje**

1 unidad por embalaje

**Temas relacionados con el periodo de garantía**

MIZUHO Corporation reparará sin cargo las piezas defectuosas de este producto durante un año a partir de la fecha de entrega/facturación, a excepción de los casos de daños provocados por la reparación de terceros, causas de fuerza mayor, uso inapropiado o daños intencionales. Cualquier otro término y condición de garantía está sujeto a las disposiciones de MIZUHO Corporation.



MIZUHO Corporation  
3-30-13 Hongo, Bunkyo-ku, Tokyo 113-0033, Japan  
<https://www.mizuho.co.jp>



EMERGO EUROPE  
Westervoortsedijk 60, 6827 AT Arnhem  
The Netherlands