

## Istruzioni per l'uso

### Estensore della Guida Laterale (Trade Name: Side Rail Extension)

#### Avvertenza

Quando si utilizzano gli accessori del tavolo operatorio, prestare sempre particolare attenzione al paziente. I pazienti lasciati nella stessa postura per un periodo di tempo prolungato sono a rischio di insorgenza di neuroparalisi e/o piaghe da decubito.

#### Controindicazioni/Divieti

1. Questo prodotto è convalidato solo per l'utilizzo con tavoli operatori di Mizuho.
2. Non superare il carico ammissibile indicato in **Specifiche**, 3. Carico ammissibile. In caso contrario, il prodotto potrebbe rompersi.

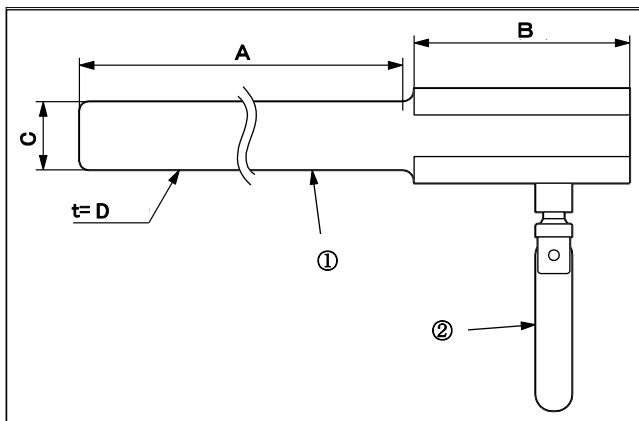
#### Simbolo per l'etichettatura

**MD** : Dispositivo medico

#### Specifiche

1. Forma

Unità: mm



N. codice	Descrizione prodotto	A	B	C	D
08-115-32	Estensore della Guida Laterale *1 (Side Rail Extension)	220	100	32	9
08-115-70	Estensore della Guida Laterale (R2) *2 (Side Rail Extension(R2))	220	100	25	10

\*1 e \*2: Le dimensioni della guida laterale montabile sono diverse.

2. Peso

1,5 kg

3. Carico ammissibile

Unità principale: 25 kg

4. Materiale

① Guida: Acciaio inox

② Maniglia di fissaggio: Acciaio inox

I numeri di riferimento corrispondono a quanto indicato in 1. Forma.

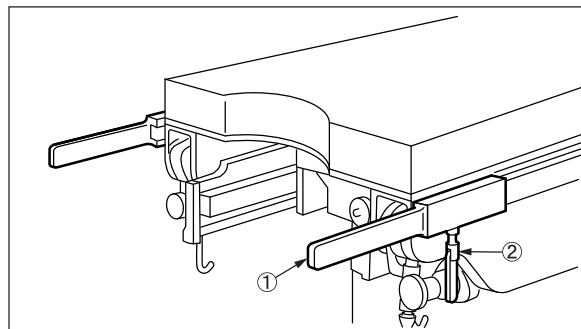
#### Scopo previsto

Questo è un accessorio per un tavolo operatorio. Viene applicato all'estremità della guida laterale per consentire l'attacco degli accessori aggiuntivi indicati.

#### Utente previsto

Questo prodotto deve essere utilizzato da personale sanitario, tra cui, ma non solo, chirurghi, infermieri e tecnici biomedici.

#### Istruzioni per l'uso



1. Applicare l'estensore della guida laterale ① alla guida laterale di un tavolo operatorio.
2. Ruotare la maniglia di fissaggio ② per fissare l'estensore della guida laterale.
3. Applicare gli accessori necessari all'estensore della guida laterale.

#### Avvertenza/Attenzione

1. Avvertenza

Garantire che tutte le maniglie di fissaggio siano serrate. Un allentamento può causare il distacco o lo spostamento del prodotto, il quale potrebbe a sua volta causare lesioni al paziente.

2. Precauzioni importanti

- 2-1. Quando si lavora con un tavolo operatorio, prestare attenzione per non consentire che questo prodotto venga a contatto o interferisca con la parte superiore del tavolo o con altri strumenti e apparecchi utilizzati in combinazione con questo prodotto. In caso contrario, il prodotto potrebbe rompersi.
- 2-2. Per l'igiene, assicurarsi di utilizzare teli sterilizzati sulle aree di questo prodotto in cui il paziente viene a contatto.

#### Conservazione/Durata

1. Non conservare il dispositivo in luoghi con temperature elevate o in aree con umidità elevata dove la temperatura subisce forti variazioni.
2. Durata utile di questo prodotto: 7 anni (soggetto alla manutenzione e ispezione specificate, e conservato correttamente)

#### Manutenzione/Ispezione

<Da parte dell'utente>

1. Controllo prima e dopo l'utilizzo  
Controllare che questo prodotto non sia danneggiato o rotto prima e dopo ogni uso.
2. Pulizia e disinfezione  
Rimuovere i sangue, i sostanze chimiche, i contaminanti e altre macchie con acqua e pulire il dispositivo con garze o altri materiali imbevuti di disinfettanti. Inoltre, utilizzare gli stessi disinfettanti dei disinfettanti autorizzati sul tavolo operatorio di Mizuho descritti nel manuale dell'operatore del tavolo operatorio.
3. In caso di un malfunzionamento  
In caso di un guasto di questo prodotto, etichettare chiaramente il dispositivo come "Rotto", "Non utilizzare", "Richiede riparazione" ecc., e contattare il vostro rivenditore locale o Mizuho.

<Da parte degli agenti>

La manutenzione e l'ispezione possono essere eseguite esclusivamente da agenti certificati di Mizuho.

**Imballaggio**

1 pezzo per confezione

**Garanzia**

MIZUHO Corporation provvederà alla riparazione delle parti difettose di questo prodotto senza alcun addebito entro un anno dalla data di consegna/fatturazione, esclusi i danni causati da riparazione effettuata da terze parti, cause di forza maggiore, uso improprio o danni intenzionali. Tutti i restanti termini e condizioni di garanzia sono soggetti alle disposizioni di MIZUHO Corporation.

**Smaltimento**

Questo dispositivo deve essere smaltito in conformità ai regolamenti locali. Consultare il distributore locale per informazioni sul corretto smaltimento.

**Avviso**

Qualsiasi grave inconveniente, verificatosi in relazione al dispositivo, deve essere segnalato al fabbricante e all'autorità competente del luogo in cui risiede l'utilizzatore e/o il paziente.



MIZUHO Corporation  
3-30-13 Hongo, Bunkyo-ku, Tokyo 113-0033, Japan  
<https://www.mizuho.co.jp>



EMERGO EUROPE  
Westervoortsedijk 60  
6827 AT Arnhem, The Netherlands