

Instrucciones de uso

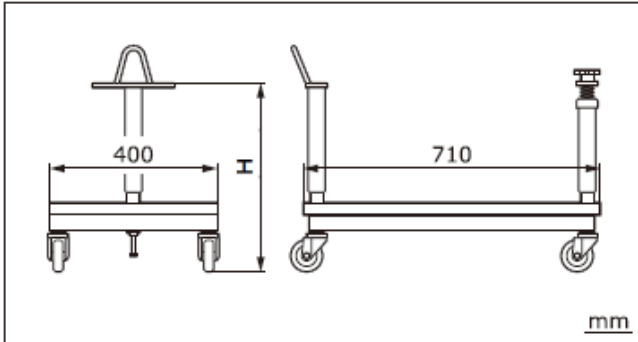
Carrito

(Trade Name: Cart)

Contraindicaciones / Prohibiciones
 Este producto solo está validado para usarlo con mesas de operaciones Mizuho.

Especificaciones

1. Forma



Cód. núm.	Descripción del producto	H
08-115-21	Carrito para Brazo de Tracción (Cart for Traction Arm)	438
08-115-39	Carrito para Brazo de Tracción Tipo II (Cart for Traction Arm Type II)	345
08-115-40	Carrito para Brazo de Tracción Tipo III (Cart for Traction Arm Type III)	300
08-115-41	Carrito para Brazo de Tracción Tipo IV (Cart for Traction Arm Type IV)	450
08-115-42	Carrito para Brazo de Tracción Tipo V (Cart for Traction Arm Type V)	490
08-115-55	Carrito para Brazo de Tracción Tipo VI (Cart for Traction Arm Type VI)	433

2. Peso 08-115-21 : 12 kg
 Otros : 11 kg

3. Material

Unidad principal: Acero laminado
 Rueda: Resina sintética

Uso previsto

Este producto está diseñado para soportar un brazo de tracción y montarlo en la mesa de operaciones, así como para almacenaje y transporte.

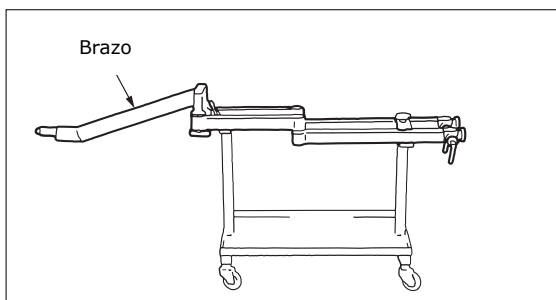
Usuarios previstos

Este producto debe ser utilizado por profesionales de la salud como, por ejemplo, cirujanos, enfermeras y técnicos biomédicos.

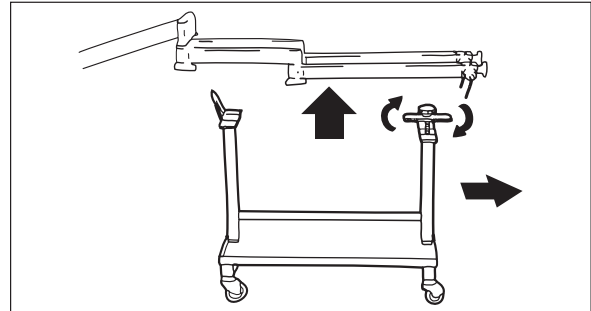
Instrucciones de uso

1. Instrucciones de uso

1-1. Coloque el brazo de extensión en la mesa de operaciones.



- 1-2. Asegúrese de que la posición de montaje del brazo es correcta.
- 1-3. Afloje la palanca del carrito y levante el tablero.
- 1-4. Aleje el carrito cuando se le haya desmontado el brazo de extensión.



2. Mesas de operaciones aptas

Consulte el folleto "ACCESORIOS DE LA MESA DE OPERACIONES" de Mizuho.

Advertencia/Precaución

1. Advertencia

- 1-1. Compruebe que todas las palancas de fijación están apretadas. Si están flojas, el producto podría salirse o moverse, lo que ocasionaría lesiones al paciente.
- 1-2. Al mover el brazo, debe hacerlo con dos o más personas. Puede caerse y provocar daños o lesiones.

2. Precauciones importantes

- 2-1. Aparte el carrito tan pronto como el brazo no lo necesite, podría suponer un obstáculo para la cirugía y la toma de radiografías.
- 2-2. No lo use para colocar otros accesorios que no sean el brazo. No está pensado para usarse con otros accesorios.

Almacenamiento / Vida útil

- 1. No almacene el producto en áreas con mucha humedad donde la temperatura pueda variar drásticamente.
- 2. Vida útil de este producto: 7 años (Dependiendo del mantenimiento especificado y una inspección y almacenamiento correctos.)

Mantenimiento / Inspección

<Por el usuario>

- 1. Comprobaciones antes y después del uso
 Compruebe que este producto no esté dañado ni averiado antes y después de cada uso.
- 2. Limpieza y desinfección
 Limpie la sangre, los productos químicos, los contaminantes y otras manchas con agua y limpie el dispositivo con una gasa u otros materiales empapados en desinfectantes. Además, utilice los mismos desinfectantes que los desinfectantes autorizados en la mesa de operaciones de Mizuho descritos en el manual del operador de la mesa de operaciones.
- 3. En caso de mal funcionamiento
 Si el producto se rompe, etiquete claramente el dispositivo como "Roto", "No usar", "Necesita reparación", etc., y póngase en contacto con su proveedor local o con Mizuho.

<Por agentes>

Solo los agentes certificados por Mizuho pueden llevar a cabo tareas de mantenimiento e inspección.

Embalaje

1 unidad por paquete

Garantía

MIZUHO Corporation reparará sin cargo las piezas defectuosas de este producto durante un año a partir de la fecha de entrega/facturación, a excepción de los casos de daños provocados por la reparación de terceros, causas de fuerza mayor, uso inapropiado o daños intencionales. Todos los otros términos y condiciones de garantía están sujetos a las disposiciones de MIZUHO Corporation.

Eliminación

Este dispositivo se debe eliminar de conformidad con los reglamentos locales. Diríjase a su distribuidor local para obtener información sobre el modo correcto de eliminación.

Aviso

Cualquier incidente grave relacionado con el dispositivo debe comunicarse al fabricante y a la autoridad competente del lugar en el que estén establecidos el usuario o/el paciente.



MIZUHO Corporation
3-30-13 Hongo, Bunkyo-ku, Tokyo 113-0033, Japan
<https://www.mizuho.co.jp>