

## Istruzioni per l'uso

### Vassoio Portastrumenti Regolabile (Trade Name: Adjustable Instrument Tray)

#### Controindicazioni/Divieti

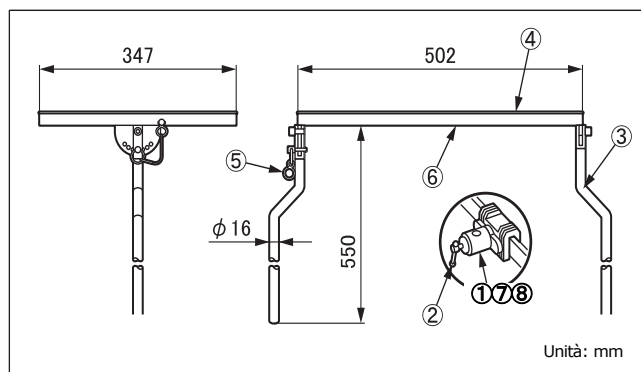
Questo prodotto è convalidato solo per l'utilizzo con tavoli operatori di Mizuho.

#### Simbolo per l'etichettatura

**MD** : Dispositivo medico

#### Specifiche

##### 1. Forma



N. codice	Descrizione prodotto	Componenti
08-098-01	Vassoio Portastrumenti Regolabile con Morsetto (Adjustable Instrument Tray with Clamp)	①②③④⑤⑥
08-098-01-NC	Vassoio Portastrumenti Regolabile (NC) (Adjustable Instrument Tray (NC))	③④⑤⑥
08-110-01	Morsetto per Barra Tonda *1 (Clamp for Round Bar)	①②
08-117-09	Morsetto per Barra Tonda (R1) *2 (Clamp for Round Bar (R1))	②⑦
08-117-11	Morsetto per Barra Tonda (R2) *3 (Clamp for Round Bar (R2))	②⑧

Nota: Il numero corrisponde a quelli utilizzati in 1. Forma.

\*1, \*2 e \*3: Le dimensioni della guida laterale montabile sono diverse.

##### 2. Materiale

- ①⑦⑧ Morsetto per guida: Acciaio inox
- ② Maniglia di fissaggio: Acciaio inox
- ③ Palo di supporto: Acciaio inox
- ④ Vassoio portastrumenti: Acciaio inox
- ⑤ Perno ad angolazione regolabile: Acciaio inox
- ⑥ Telaio: Acciaio inox

Nota: Il numero corrisponde a quelli utilizzati in 1. Forma.

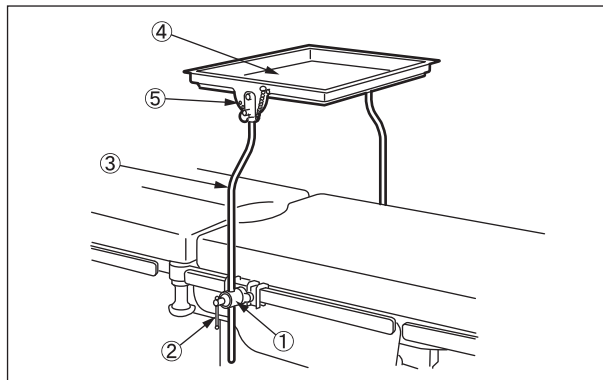
#### Scopo previsto

Questo è un accessorio per un tavolo operatorio. Ripiano che è possibile montare sulla guida laterale. Applicare il morsetto per barra tonda alla guida laterale di entrambi i lati di un tavolo operatorio. È possibile regolare l'angolazione del vassoio a seconda dell'utilizzo previsto.

#### Utente previsto

Questo prodotto deve essere utilizzato da personale sanitario, tra cui, ma non solo, chirurghi, infermieri e tecnici biomedici.

#### Istruzioni per l'uso



- ① Morsetto per guida
- ② Maniglia di fissaggio
- ③ Palo di supporto
- ④ Vassoio portastrumenti
- ⑤ Perno ad angolazione regolabile

1. Applicare il morsetto per guida ① alla guida laterale di un tavolo operatorio.
2. Inserire il palo di supporto ③ nel morsetto per guida ①.
3. Ruotare la maniglia di fissaggio ② per regolare e fissare il palo di supporto.
4. Montare il vassoio portastrumenti ④.
5. Regolare l'angolazione con il perno ad angolazione regolabile ⑤ come necessario.  
(È possibile regolare l'angolazione a incrementi di 15° fino a 45°)

#### Avvertenza/Attenzione

1. Avvertenza  
Garantire che tutte le maniglie di fissaggio siano serrate. Un allentamento può causare il distacco o lo spostamento del prodotto, il quale potrebbe a sua volta causare lesioni al paziente.
2. Precauzioni importanti  
2-1. Quando si lavora con un tavolo operatorio, prestare attenzione per non consentire che questo prodotto venga a contatto o interferisca con la parte superiore del tavolo o con altri strumenti e apparecchi utilizzati in combinazione con questo prodotto. In caso contrario, il prodotto potrebbe rompersi.  
2-2. Per l'igiene, assicurarsi di utilizzare teli sterilizzati sulle aree di questo prodotto in cui il paziente viene a contatto.

#### Conservazione/Durata

1. Non conservare il dispositivo in luoghi con temperature elevate o in aree con umidità elevata dove la temperatura subisce forti variazioni.
2. Durata utile di questo prodotto: 7 anni (soggetto alla manutenzione e ispezione specificate, e conservato correttamente)

#### Manutenzione/Ispezione

<Da parte dell'utente>

1. Controllo prima e dopo l'utilizzo  
Controllare che questo prodotto non sia danneggiato o rotto prima e dopo ogni uso.

## 2. Pulizia e disinfezione

Rimuovere i sangue, i sostanze chimiche, i contaminanti e altre macchie con acqua e pulire il dispositivo con garze o altri materiali imbevuti di disinfettanti. Inoltre, utilizzare gli stessi disinfettanti dei disinfettanti autorizzati sul tavolo operatorio di Mizuho descritti nel manuale dell'operatore del tavolo operatorio.

## 3. In caso di un malfunzionamento

In caso di un guasto di questo prodotto, etichettare chiaramente il dispositivo come "Rotto", "Non utilizzare", "Richiede riparazione" ecc., e contattare il vostro rivenditore locale o Mizuho.

<Da parte degli agenti>

La manutenzione e l'ispezione possono essere eseguite esclusivamente da agenti certificati di Mizuho.

### **Imballaggio**

1 pezzo per confezione

### **Garanzia**

MIZUHO Corporation provvederà alla riparazione delle parti difettose di questo prodotto senza alcun addebito entro un anno dalla data di consegna/fatturazione, esclusi i danni causati da riparazione effettuata da terze parti, cause di forza maggiore, uso improprio o danni intenzionali. Tutti i restanti termini e condizioni di garanzia sono soggetti alle disposizioni di MIZUHO Corporation.

### **Smaltimento**

Questo dispositivo deve essere smaltito in conformità ai regolamenti locali. Consultare il distributore locale per informazioni sul corretto smaltimento.

### **Avviso**

Qualsiasi grave inconveniente, verificatosi in relazione al dispositivo, deve essere segnalato al fabbricante e all'autorità competente del luogo in cui risiede l'utilizzatore e/o il paziente.



MIZUHO Corporation  
3-30-13 Hongo, Bunkyo-ku, Tokyo 113-0033, Japan  
<https://www.mizuho.co.jp>



EMERGO EUROPE  
Westervoortsedijk 60  
6827 AT Arnhem, The Netherlands