

Instrucciones de uso

Bandeja de Instrumentos Ajustable (Trade Name: Adjustable Instrument Tray)

Contraindicaciones / Prohibiciones

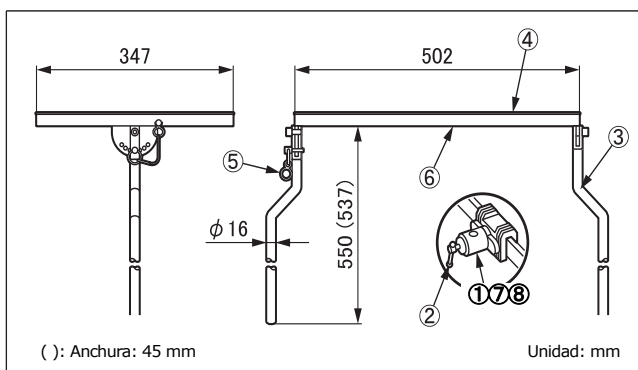
Este producto solo está validado para usarlo con mesas de operaciones Mizuho.

Símbolo para el etiquetado

MD : Producto sanitario

Especificaciones

1. Forma



Cód. núm.	Descripción del producto	Componentes
08-098-01	Bandeja de Instrumentos Ajustable con Fijador (Adjustable Instrument Tray with Clamp)	①②③④⑤⑥
08-098-01-NC	Bandeja de Instrumentos Ajustable (NC) (Adjustable Instrument Tray (NC))	③④⑤⑥
08-110-01	Fijador para Barra Redonda *1 (Clamp for Round Bar)	①②
08-117-09	Fijador para Barra Redonda (R1) *2 (Clamp for Round Bar (R1))	②⑦
08-117-11	Fijador para Barra Redonda (R2) *3 (Clamp for Round Bar (R2))	②⑧

Nota: El número se corresponde con el que aparece en 1. Forma.

*1, *2, y *3: El tamaño del carril lateral montable es diferente.

2. Material

- ①⑦⑧ Fijador para carril: Acero inoxidable
- ② Tirador de fijación: Acero inoxidable
- ③ Poste de soporte: Acero inoxidable
- ④ Bandeja de instrumentos: Acero inoxidable
- ⑤ Pasador con ángulo ajustable: Acero inoxidable
- ⑥ Marco: Acero inoxidable

Nota: El número se corresponde con el que aparece en 1. Forma.

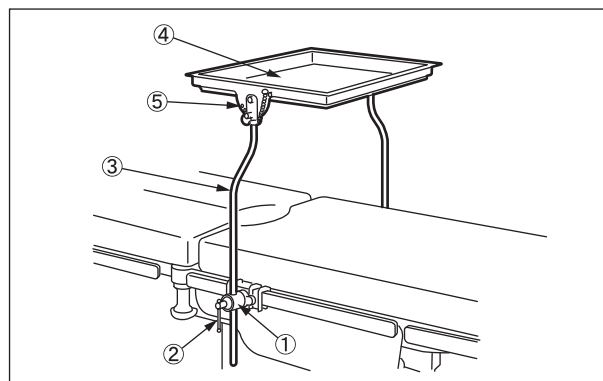
Uso previsto

Este es un accesorio para una mesa de operaciones. Es una balda que se puede colocar en el carril lateral. Coloque la fijación para barra redonda en ambos carriles laterales de la mesa de operaciones. El ángulo de la bandeja se puede ajustar en función del uso previsto.

Usuarios previstos

Este producto debe ser utilizado por profesionales de la salud como, por ejemplo, cirujanos, enfermeras y técnicos biomédicos.

Instrucciones de uso



- ① Fijador para carril
- ② Tirador de fijación
- ③ Poste de soporte
- ④ Bandeja de instrumentos
- ⑤ Pasador con ángulo ajustable

1. Coloque la fijador para carril ① en el carril lateral de la mesa de operaciones.
2. Inserte el poste de soporte ③ en la fijador para carril ①.
3. Gire la tirador de fijación ② para ajustar y asegurar el poste de soporte.
4. Coloque la bandeja de instrumentos ④.
5. Ajuste el ángulo con el pasador con ángulo ajustable ⑤ según se necesite.
 (El ángulo se puede ajustar hasta 45 grados en incrementos de 15 grados)

Advertencia/Precaución

1. Advertencia
 Compruebe que todas las palancas de fijación están apretadas. Si están flojas, el producto podría salirse o moverse, lo que ocasionaría lesiones al paciente.
2. Precauciones importantes
 2-1. Cuando trabaje con una mesa de operaciones, no permita que este producto toque la parte superior de la mesa o interfiera con ella o con otras herramientas y aparatos que se usen en combinación con este producto. De lo contrario, el producto podría romperse.
 2-2. Por razones higiénicas, asegúrese de usar paños esterilizados en las zonas del producto en las que el paciente esté en contacto.

Almacenamiento / Vida útil

1. No almacene el producto en áreas con mucha humedad donde la temperatura pueda variar drásticamente.
2. Vida útil de este producto: 7 años
 (dependiendo del mantenimiento especificado y una inspección y almacenamiento correctos)

Mantenimiento / Inspección

<Por el usuario>

1. Comprobaciones antes y después del uso

Compruebe que este producto no esté dañado ni averiado antes y después de cada uso.

2. Limpieza y desinfección

Limpie la sangre, los productos químicos, los contaminantes y otras manchas con agua y limpie el dispositivo con una gasa u otros materiales empapados en desinfectantes. Además, utilice los mismos desinfectantes que los desinfectantes autorizados en la mesa de operaciones de Mizuho descritos en el manual del operador de la mesa de operaciones.

3. En caso de mal funcionamiento

Si el producto se rompe, etiquete claramente el dispositivo como "Roto", "No usar", "Necesita reparación", etc., y póngase en contacto con su proveedor local o con Mizuho.

<Por agentes>

Solo los agentes certificados por Mizuho pueden llevar a cabo tareas de mantenimiento e inspección.

Embalaje

1 unidad por paquete

Garantía

MIZUHO Corporation reparará sin cargo las piezas defectuosas de este producto durante un año a partir de la fecha de entrega/facturación, a excepción de los casos de daños provocados por la reparación de terceros, causas de fuerza mayor, uso inapropiado o daños intencionales. Todos los otros términos y condiciones de garantía están sujetos a las disposiciones de Mizuho Corporation.

Eliminación

Este dispositivo se debe eliminar de conformidad con los reglamentos locales. Diríjase a su distribuidor local para obtener información sobre el modo correcto de eliminación.

Aviso

Cualquier incidente grave relacionado con el dispositivo debe comunicarse al fabricante y a la autoridad competente del lugar en el que estén establecidos el usuario o/el paciente.



MIZUHO Corporation
3-30-13 Hongo, Bunkyo-ku, Tokyo 113-0033, Japan
<https://www.mizuho.co.jp>



EMERGO EUROPE
Westervoortsedijk 60
6827 AT Arnhem, The Netherlands