

Istruzioni per l'uso

Vassoio Portastrumenti (Trade Name: Instrument Tray)

Controindicazioni/Divieti

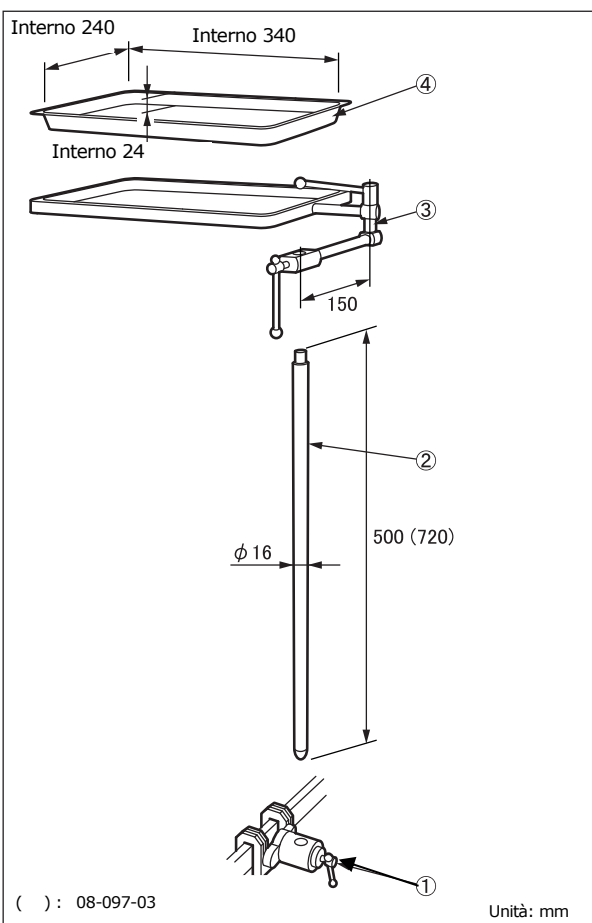
1. Questo prodotto è convalidato solo per l'utilizzo con tavoli operatori di Mizuho.
2. Non applicare un carico superiore alla capacità massima (5 kg). In caso contrario, potrebbe verificarsi una rottura.

Simbolo per l'etichettatura

MD : Dispositivo medico

Specifiche

1. Forma



N. codice	Descrizione prodotto	Pesi
08-097-00-UE	Vassoio portastrumenti (UE) *2 (Instrument Tray (UE) *2)	2,1 kg
08-097-03	Vassoio portastrumenti con Morsetto *1 (Instrument Tray with Clamp *1)	3,3 kg
08-097-01	Vassoio (Tray)	0,7 kg
08-110-01	Morsetto per Barra Tonda *3 (Clamp for Round Bar *3)	0,9 kg
08-117-09	Morsetto per Barra Tonda (R1) *4 (Clamp for Round Bar (R1) *4)	0,9 kg
08-117-11	Morsetto per Barra Tonda (R2) *5 (Clamp for Round Bar (R2) *5)	0,9 kg

*1: Con *1 è in dotazione *3.

*2: Selezionare *4 o *5 per utilizzare *2.

*3, *4 e *5: Le dimensioni della guida laterale montabile sono diverse.

2. Materiale

- ① Morsetto per guida, Maniglia di fissaggio: Acciaio inox colato
- ② Palo di supporto: Asta di acciaio inox
- ③ Telaio: Asta di acciaio inox
- ④ Vassoio: Piastra di acciaio inox

Nota: Il numero corrisponde a quelli utilizzati in 1. Forma.

3. Carico ammissibile: 5 kg

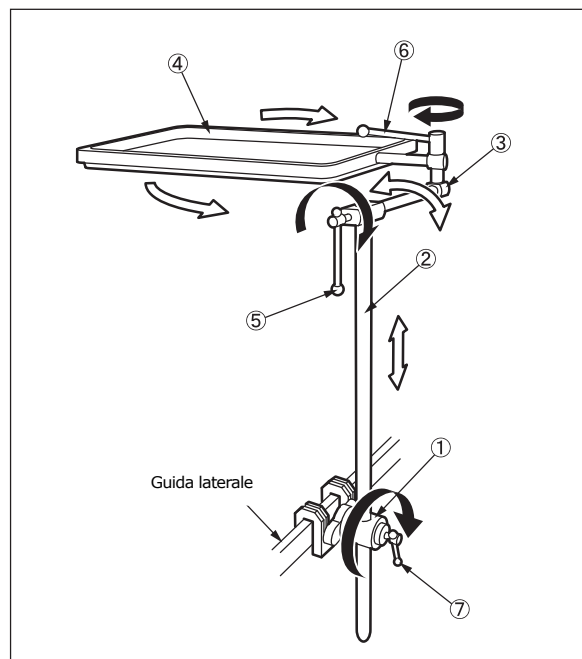
Scopo previsto

Questo è un accessorio per un tavolo operatorio. Pratico ripiano che è possibile montare sulla guida laterale per conservare gli strumenti durante un intervento chirurgico. Questo telaio deve essere applicato a un morsetto ad angolazione regolabile montato su una delle guide laterali di un tavolo operatorio.

Utente previsto

Questo prodotto deve essere utilizzato da personale sanitario, tra cui, ma non solo, chirurghi, infermieri e tecnici biomedici.

Istruzioni per l'uso



- ① Morsetto per guida
- ② Palo di supporto
- ③ Telaio
- ④ Vassoio
- ⑤ Maniglia di fissaggio del telaio
- ⑥ Maniglia di fissaggio del vassoio
- ⑦ Maniglia di fissaggio

1. Applicare i morsetti per guida ① alla guida laterale del tavolo operatorio.
2. Applicare il palo di supporto ② al morsetto per guida ①.
3. Montare il telaio ③.
4. Montare il vassoio ④.
5. Ruotare ogni maniglia di fissaggio ⑤⑥⑦ per regolare e fissare ogni componente.

Avvertenza/Attenzione

1. Attenzione
Garantire che tutte le maniglie di fissaggio siano serrate. Un allentamento può causare il distacco o lo spostamento del prodotto, il quale potrebbe a sua volta causare lesioni al paziente.
2. Precauzioni importanti
 - 2-1. Quando si lavora con un tavolo operatorio, prestare attenzione per non consentire che questo prodotto venga a contatto o interferisca con la parte superiore del tavolo o con altri strumenti e apparecchi utilizzati in combinazione con questo prodotto. In caso contrario, il prodotto potrebbe rompersi.
 - 2-2. Per l'igiene, assicurarsi di utilizzare teli sterilizzati sulle aree di questo prodotto in cui il paziente viene a contatto.

Conservazione/Durata

1. Non conservare il dispositivo in luoghi con temperature elevate o in aree con umidità elevata dove la temperatura subisce forti variazioni.
2. Durata utile di questo prodotto: 7 anni (soggetto alla manutenzione e ispezione specificate, e conservato correttamente)

Manutenzione/Ispezione

<Da parte dell'utente>

1. Ispezione prima e dopo l'utilizzo
Controllare che questo prodotto non sia danneggiato o rotto prima e dopo ogni uso.
2. Pulizia e disinfezione
Eliminare il sangue, i prodotti chimici, i contaminanti e altre macchie con acqua, e pulire il dispositivo con garza o altro materiale umidificato con alcool per disinfettarlo.
3. In caso di un malfunzionamento
In caso di un guasto di questo prodotto, etichettare chiaramente il dispositivo come "Rotto", "Non utilizzare", "Richiede riparazione" ecc., e contattare il vostro rivenditore locale o Mizuho.

<Da parte degli agenti>

La manutenzione e l'ispezione possono essere eseguite esclusivamente da agenti certificati di Mizuho.

Imballaggio

1 pezzo per confezione

Garanzia

MIZUHO Corporation provvederà alla riparazione delle parti difettose di questo prodotto senza alcun addebito entro un anno dalla data di consegna/fatturazione, esclusi i danni causati da riparazione effettuata da terze parti, cause di forza maggiore, uso improprio o danni intenzionali. Tutti i restanti termini e condizioni di garanzia sono soggetti alle disposizioni di MIZUHO Corporation.

Smaltimento

Questo dispositivo deve essere smaltito in conformità ai regolamenti locali. Consultare il distributore locale per informazioni sul corretto smaltimento.

Avviso

Qualsiasi grave inconveniente, verificatosi in relazione al dispositivo, deve essere segnalato al fabbricante e all'autorità competente del luogo in cui risiede l'utilizzatore e/o il paziente.



MIZUHO Corporation
3-30-13 Hongo, Bunkyo-ku, Tokyo 113-0033, Japan
<https://www.mizuho.co.jp>



EMERGO EUROPE
Westervoortsedijk 60
6827 AT Arnhem, The Netherlands