

## Istruzioni per l'uso

### Kit per Vaschetta Urologica di Drenaggio (Trade Name: Uro Drain Tray Set)

#### Controindicazioni/Divieti

1. Utilizzare soltanto sul tavolo operatorio specificato. Non è possibile eseguire il montaggio se la forma esterna e la misura di montaggio della vaschetta di drenaggio sono diverse.
2. Questo prodotto è convalidato solo per l'utilizzo con tavoli operatori di Mizuho.

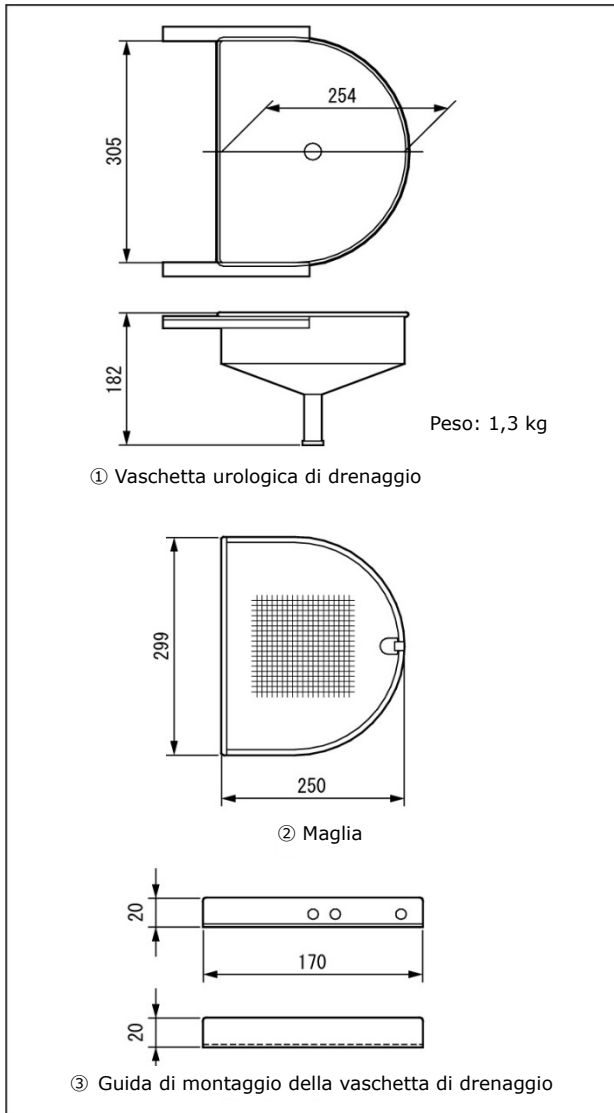
#### Simbolo per l'etichettatura

**MD** : Dispositivo medico

#### Specifiche

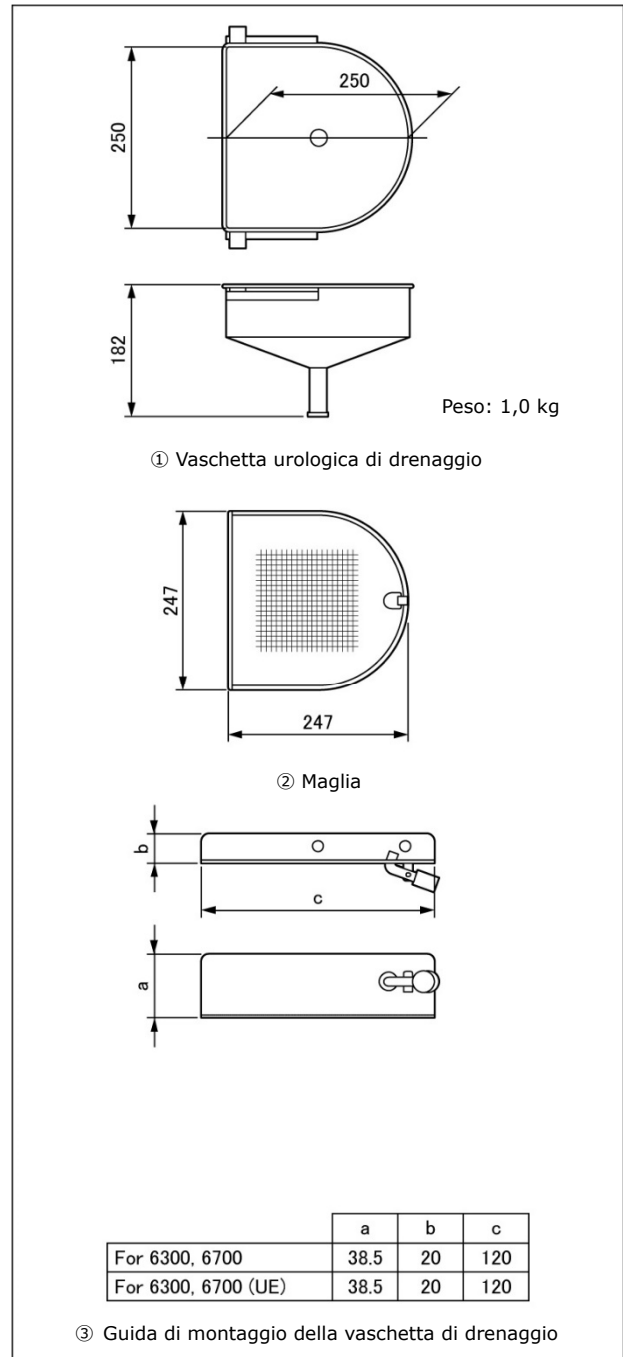
##### 1. Forma

Unità: mm



N. codice	Descrizione prodotto
08-095-08	Kit per Drenaggio Urologico per 5602SRMB (Uro Drain Tray Set for 5602SRMB)

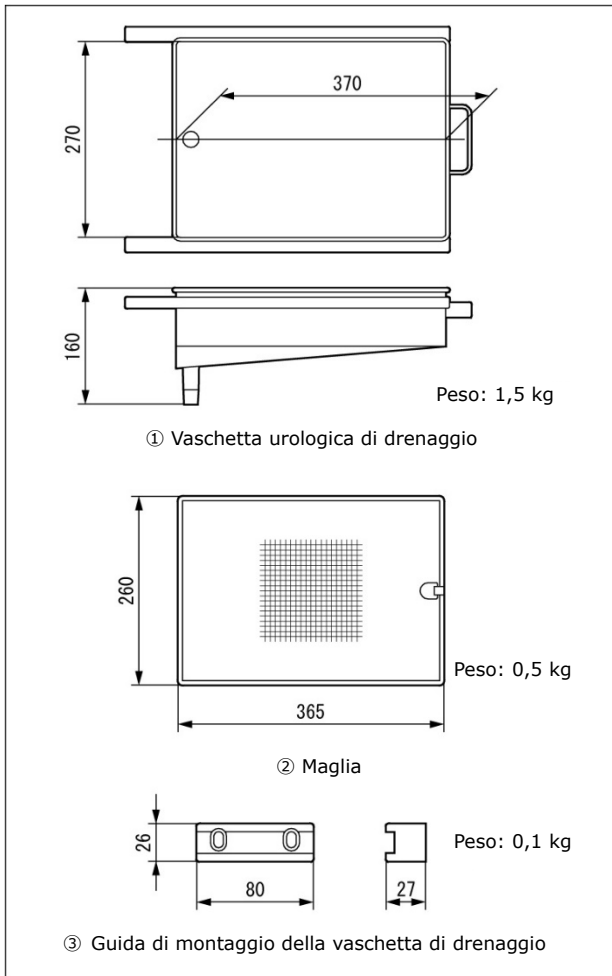
Unità: mm



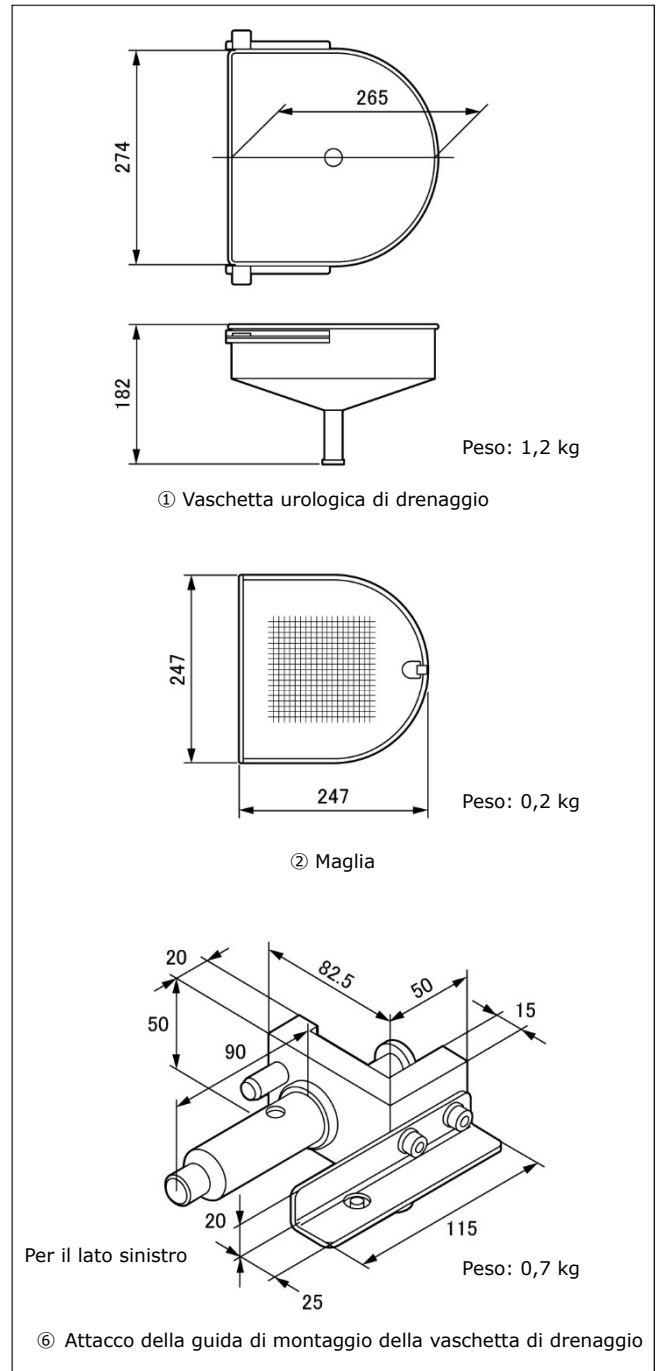
N. codice	Descrizione prodotto
08-095-16	Kit per Vaschetta Urologica di Drenaggio per Serie 6300 e 6700 (Uro Drain Tray Set for 6300 & 6700 Series)
08-095-16-UE	Vaschetta Urologica di Drenaggio per Serie 6300 e 6700 (UE) (Uro Drain Tray for 6300 & 6700 Series (UE))

Nota: 08-095-20, elencato tra le parti comuni in una pagina successiva, non è incluso in 09-095-16-UE.

Unità: mm



Unità: mm

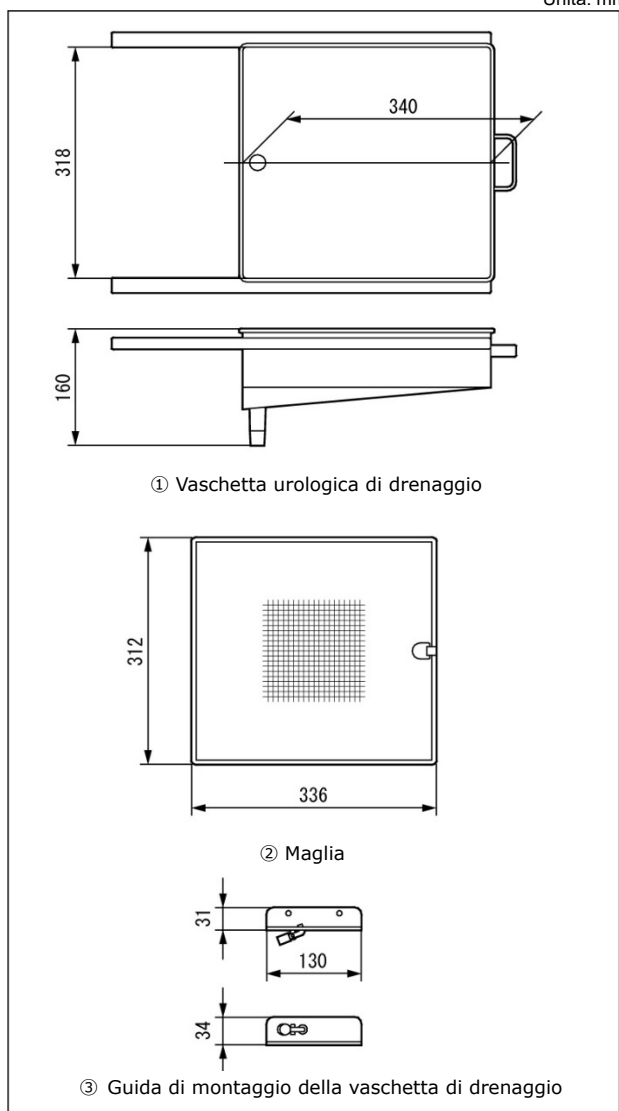


N. codice	Descrizione prodotto
08-095-13	Kit per Vaschetta Urologica di Drenaggio per Serie 3600 e 3500, 5801 (Uro Drain Tray Set for 3600 & 3500 Series, 5801)
08-095-13-UE	Vaschetta Urologica di Drenaggio per Serie 3600 e 3500 (UE) (Uro Drain Tray for 3600 & 3500 Series (UE))

Nota: 08-095-20, elencato tra le parti comuni in una pagina successiva, non è incluso in 09-095-16-UE.

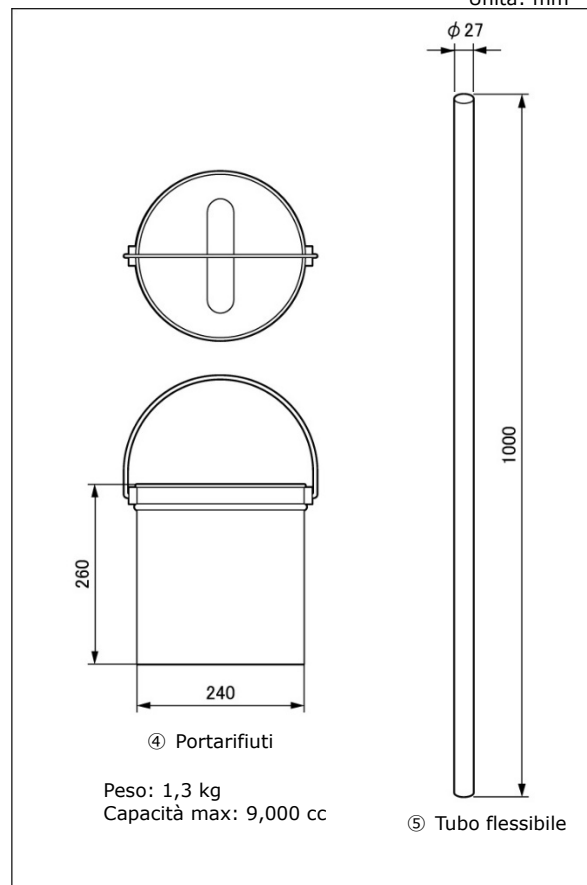
N. codice	Descrizione prodotto
08-095-15	Kit per Vaschetta Urologica di Drenaggio per 5701 (Uro Drain Tray Set for 5701)

Unità: mm



N. codice	Descrizione prodotto
08-095-45-UE	Kit per Drenaggio Urologico (Uro Drain Set)

Unità: mm



Parti comuni (portarifiuti, tubo flessibile)

N. codice	Descrizione prodotto
08-095-20	Portarifiuti con Tubo Flessibile (Waste Container with Hose)

## 2. Materiale

- ① Vaschetta di drenaggio: Piastra di acciaio inox
- ② Maglia: Piastra di acciaio inox
- ③ Guida di montaggio della vaschetta di drenaggio: Piastra di acciaio inox
- ④ Portarifiuti: Piastra di acciaio inox
- ⑤ Tubo flessibile: Nylon
- ⑥ Attacco della guida di montaggio della vaschetta di drenaggio: Piastra di acciaio inox, barra di acciaio inox, filo di lega di alluminio

## Scopo previsto

Questo dispositivo è un accessorio per un tavolo operatorio. Il dispositivo è utilizzato per il lavaggio chirurgico in urologia, ginecologia e così via. Un setaccio a maglia fine è utilizzato nella vaschetta di drenaggio per impedire lo spruzzo del liquido di lavaggio e intrappolare corpi estranei. Applicare la vaschetta di drenaggio alla guida di montaggio della vaschetta di drenaggio che è fissata al tavolo operatorio con viti.

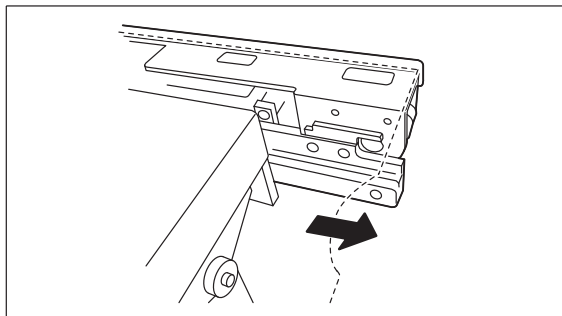
## Utente previsto

Questo prodotto deve essere utilizzato da personale sanitario, tra cui, ma non solo, chirurghi, infermieri e tecnici biomedici.

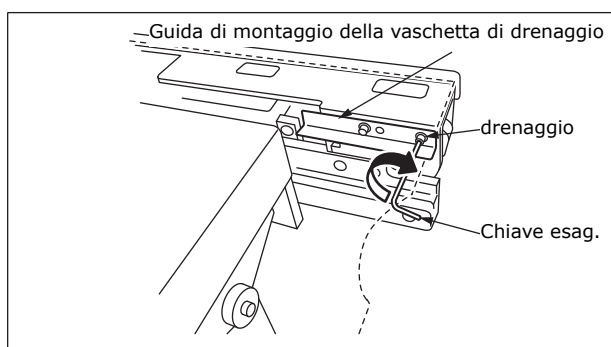
## Istruzioni per l'uso

<Per 5602SRMB, per Serie 3600 e 3500, 5801, per Serie 3600 e 3500 (UE)>

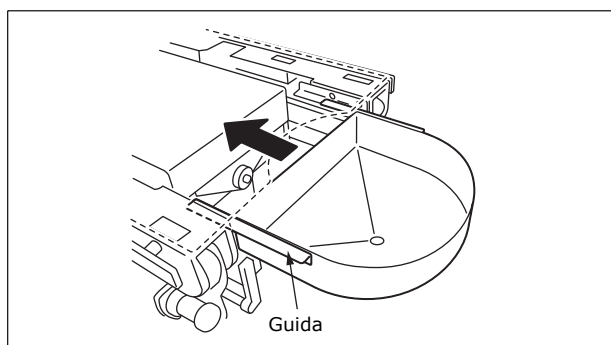
### 1. Montaggio della vaschetta di drenaggio (La figura illustra quella per 5602SRMB)



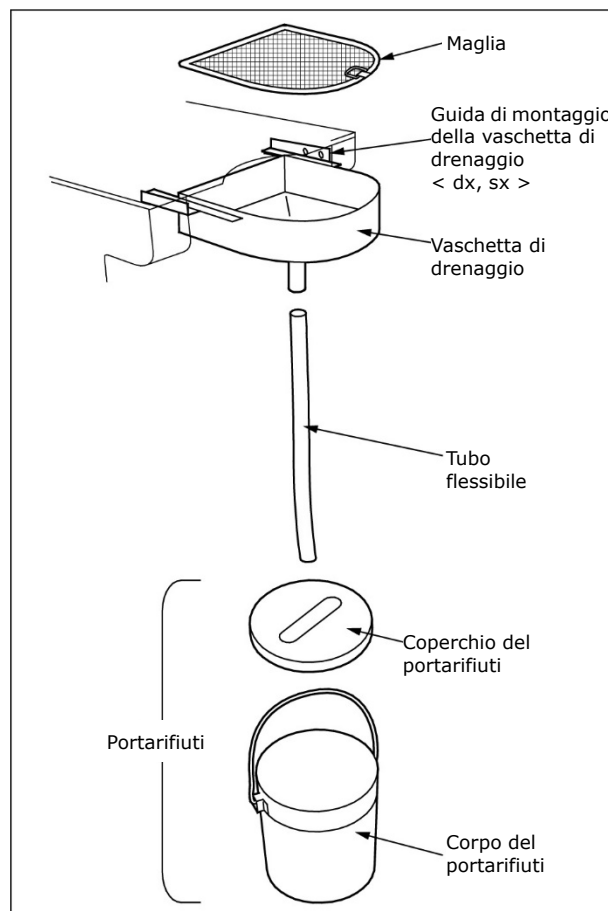
1-1. Effettuare la traslazione in direzione dei piedi fino a ottenere uno spazio per applicare la guida di montaggio della vaschetta di drenaggio.



1-2. Installare la guida di montaggio della vaschetta di drenaggio sul tavolo operatorio utilizzando una chiave esagonale e le viti.



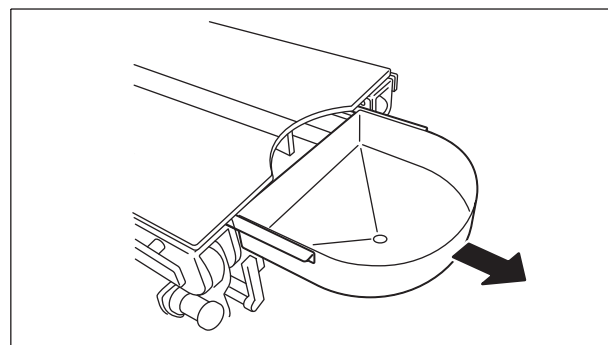
1-3. Allineando le guide della vaschetta di drenaggio (dx, sx) alla guida di montaggio della vaschetta di drenaggio, spingere la vaschetta di drenaggio fino al suo arresto.



1-4. Applicare la maglia, il tubo flessibile e il portarifiuti alla vaschetta di drenaggio.

### 2. Rimozione della vaschetta di drenaggio (La figura illustra quella per 5602SRMB)

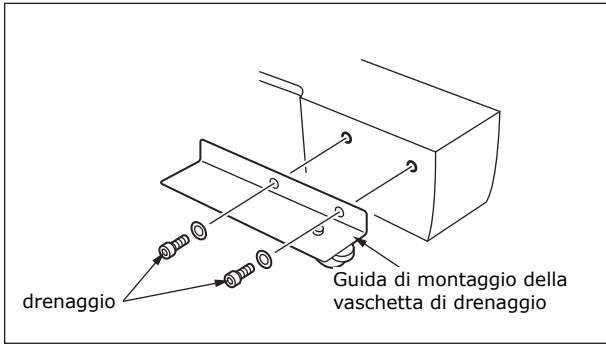
2-1. Rimuovere la maglia, il tubo flessibile e il portarifiuti dalla vaschetta di drenaggio.



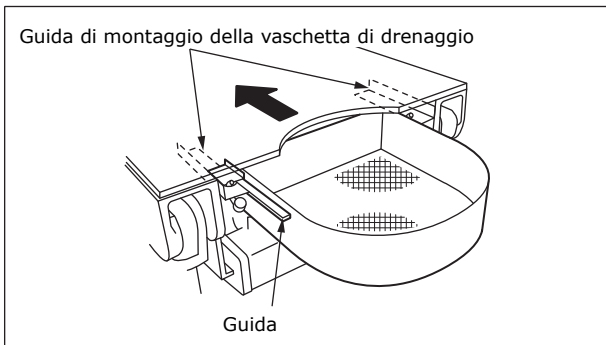
2-2. Tirare la vaschetta di drenaggio verso questo lato.

<Per Serie 6300 e 6700, per Serie 6300 e 6700 (UE)>

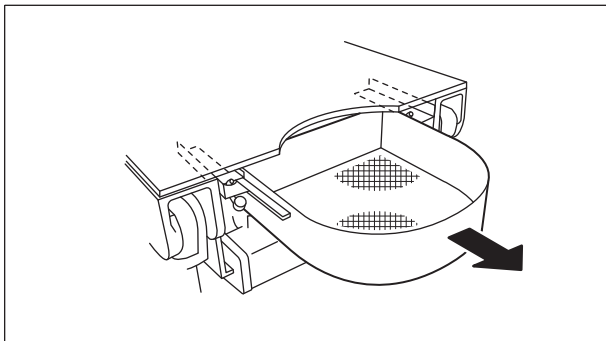
1. Montaggio della vaschetta di drenaggio



1-1. Applicare la guida di montaggio della vaschetta di drenaggio al tavolo operatorio utilizzando una chiave esagonale e le viti.



1-2. Allineando le guide della vaschetta di drenaggio (dx, sx) alla guida di montaggio della vaschetta di drenaggio, inserire la vaschetta di drenaggio.



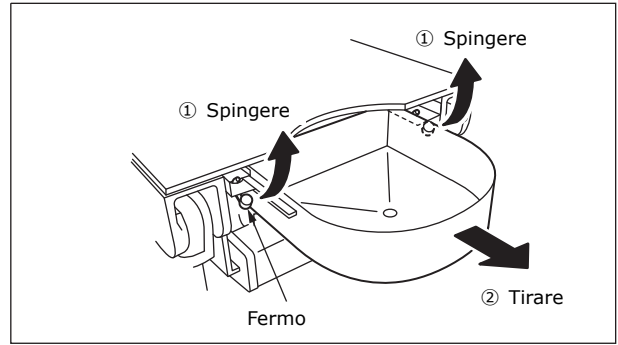
1-3. Tirare la vaschetta di drenaggio verso questo lato per confermare che sia bloccata con il fermo.

1-4. Applicare la maglia, il tubo flessibile e il portarifiuti alla vaschetta di drenaggio.

Nota: La figura è abbreviata perché è identica per 5602SRMB.

2. Rimozione della vaschetta di drenaggio

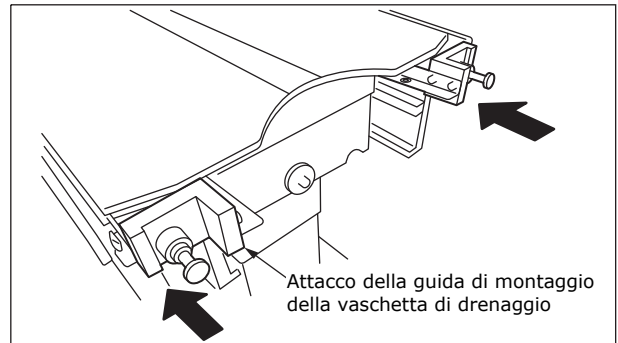
2-1. Rimuovere la maglia, il tubo flessibile e il portarifiuti dalla vaschetta di drenaggio.



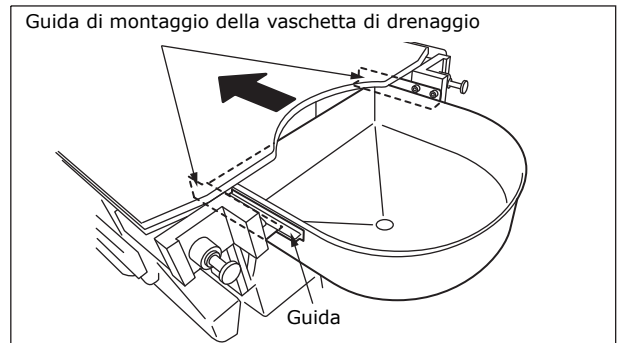
2-2. Tenendo premuti i fermi della guida di montaggio della vaschetta di drenaggio, tirare la vaschetta di drenaggio verso questo lato.

<Per 5701 >

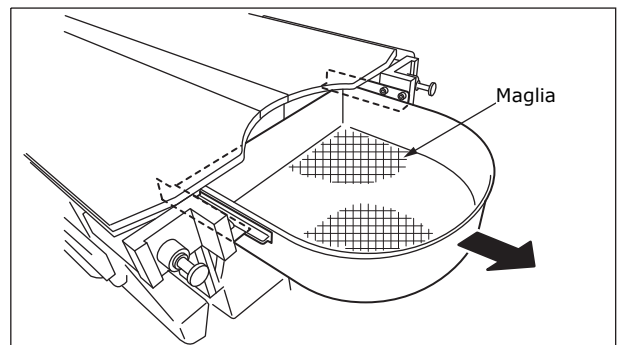
1. Montaggio della vaschetta di drenaggio



1-1. Installare l'attacco della guida di montaggio della vaschetta di drenaggio nei fori di inserimento del poggiamambe su entrambi i lati del tavolo operatorio.



1-2. Allineando le guide della vaschetta di drenaggio (dx, sx) all'attacco della guida di montaggio della vaschetta di drenaggio, inserire la vaschetta di drenaggio.



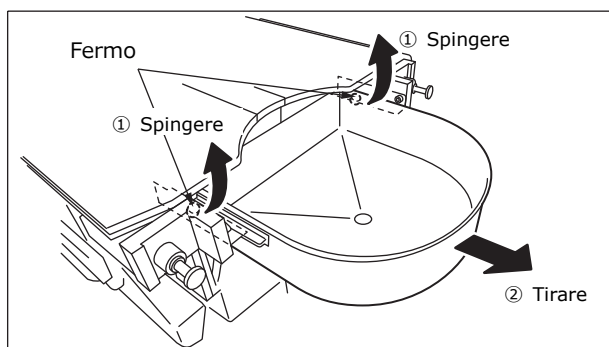
1-3. Tirare l'unità principale della vaschetta di drenaggio verso questo lato per confermare che sia bloccata con il fermo.

1-4. Applicare la maglia, il tubo flessibile e il portarifiuti alla vaschetta di drenaggio.

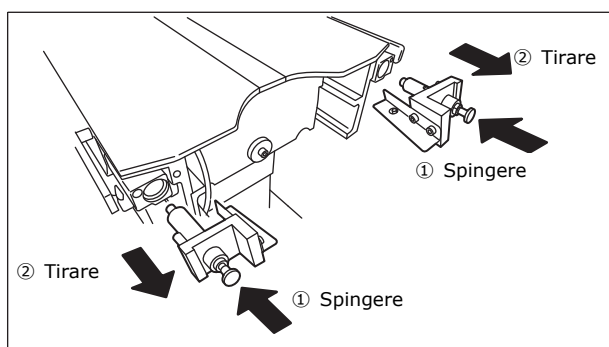
Nota: La figura è abbreviata perché è identica per 5602SRMB.

## 2. Rimozione della vaschetta di drenaggio

2-1. Rimuovere la maglia, il tubo flessibile e il portarifiuti dalla vaschetta di drenaggio.



2-2. Tenendo premuti i fermi della guida di montaggio della vaschetta di drenaggio, tirare la vaschetta di drenaggio verso questo lato.



2-3. Tenendo premute le manopole dell'attacco della guida di montaggio della vaschetta di drenaggio, tirare l'attacco verso questo lato per rimuoverlo.

## Avvertenza/Attenzione

### Precauzioni importanti

1. Quando si lavora con un tavolo operatorio, prestare attenzione per non consentire che questo prodotto venga a contatto o interferisca con la parte superiore del tavolo o con altri strumenti e apparecchi utilizzati in combinazione con questo prodotto. In caso contrario, il prodotto potrebbe rompersi.
2. Quando il tavolo operatorio è dotato della funzione di traslazione (vedere sotto), non eseguire la traslazione del piano in direzione della testa né utilizzare la posizione Trendelenburg inversa o Trendelenburg (vedere la Nota) mentre è montata la vaschetta di drenaggio. È possibile che la vaschetta di drenaggio si stacchi o si danneggi.  
(Per 5602SRMB, per Serie 3600 e 3500, 5801, per 5701)  
Nota: la posizione Trendelenburg è per 5701.
3. Non spingere la vaschetta di drenaggio verso il lato della colonna di sollevamento sulla posizione dei fermi della guida di montaggio della vaschetta di drenaggio. È possibile che la vaschetta di drenaggio si stacchi. (08-095-15)
4. Per l'igiene, assicurarsi di utilizzare teli sterilizzati sulle aree di questo prodotto in cui il paziente viene a contatto.

## Conservazione/Durata

1. Conservazione  
Non conservare il dispositivo in luoghi con temperature elevate o in aree con umidità elevata dove la temperatura o l'umidità subisce forti variazioni.
2. Durata utile di questo prodotto  
7 anni (soggetto alla manutenzione e ispezione specificate, e conservato correttamente)

## Manutenzione/Ispezione

<Da parte dell'utente>

1. Ispezione prima e dopo l'utilizzo  
Controllare che questo prodotto non sia danneggiato o rotto prima e dopo l'uso.
2. Pulizia e disinfezione  
Eliminare il sangue, i prodotti chimici e altre macchie con acqua, e pulire il prodotto con alcool disinfectante/garza.
3. In caso di un malfunzionamento  
In caso di un malfunzionamento del dispositivo, etichettare chiaramente il dispositivo come "Rotto", "Non utilizzare", "Richiede riparazione" ecc., e contattare il vostro rivenditore locale o Mizuho.

<Da parte degli agenti>

La manutenzione e l'ispezione possono essere eseguite esclusivamente da fornitori certificati di Mizuho.

## Imballaggio

<Per 5602SRMB>

Vaschetta urologica di drenaggio e maglia: 1 pezzo per confezione  
Guida di montaggio della vaschetta di drenaggio: 1 ciascuna per destra e sinistra in 1 confezione  
Parti comuni: 1 pezzo per confezione

<Per Serie 6300 e 6700 >

Vaschetta urologica di drenaggio e maglia: 1 pezzo per confezione  
Guida di montaggio della vaschetta di drenaggio: 1 ciascuna per destra e sinistra in 1 confezione  
Parti comuni: 1 pezzo per confezione

<Per Serie 6300 e 6700 (UE) >

Vaschetta urologica di drenaggio e maglia: 1 pezzo per confezione  
Guida di montaggio della vaschetta di drenaggio: 1 ciascuna per destra e sinistra in 1 confezione

<Per Serie 3600 e 3500, 5801>

Vaschetta urologica di drenaggio e maglia: 1 pezzo per confezione  
Guida di montaggio della vaschetta di drenaggio: 1 ciascuna per destra e sinistra in 1 confezione  
Parti comuni: 1 pezzo per confezione

<Per Serie 3600 e 3500>

Vaschetta urologica di drenaggio e maglia: 1 pezzo per confezione  
Guida di montaggio della vaschetta di drenaggio: 1 ciascuna per destra e sinistra in 1 confezione

<Per 5701>

Vaschetta urologica di drenaggio e maglia: 1 pezzo per confezione  
Attacco della guida di montaggio della vaschetta di drenaggio: 1 ciascuna per destra e sinistra in 1 confezione  
Parti comuni: 1 pezzo per confezione

< Kit per drenaggio urologico >

1 kit per confezione

## Garanzia

MIZUHO Corporation provvederà alla riparazione delle parti difettose di questo prodotto senza alcun addebito entro un anno dalla data di consegna/fatturazione, esclusi i danni causati da riparazione effettuata da terze parti, cause di forza maggiore, uso improprio o danni intenzionali. Tutti i restanti termini e condizioni di garanzia sono soggetti alle disposizioni di MIZUHO Corporation.

## Smaltimento

Questo dispositivo deve essere smaltito in conformità ai regolamenti locali. Consultare il distributore locale per informazioni sul corretto smaltimento.

**Avviso**

Qualsiasi grave inconveniente, verificatosi in relazione al dispositivo, deve essere segnalato al fabbricante e all'autorità competente del luogo in cui risiede l'utilizzatore e/o il paziente.



MIZUHO Corporation  
3-30-13 Hongo, Bunkyo-ku, Tokyo 113-0033,  
Japan  
<https://www.mizuho.co.jp>



EMERGO EUROPE  
Westervoortsedijk 60  
6827 AT Arnhem, The Netherlands