

Gebrauchsanleitung

Kassettenfach (Trade Name: Cassette Tray)

Kontraindikation/Verbot

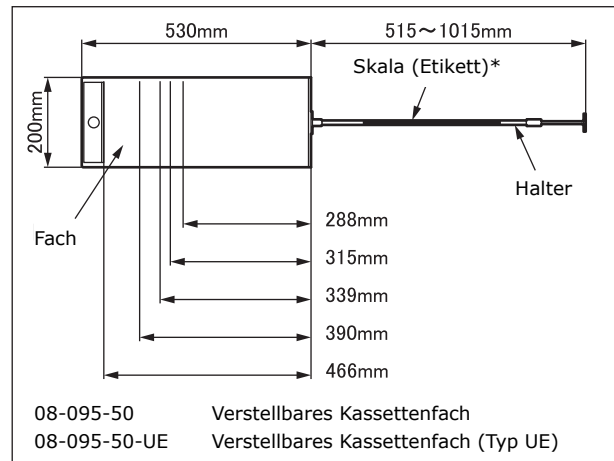
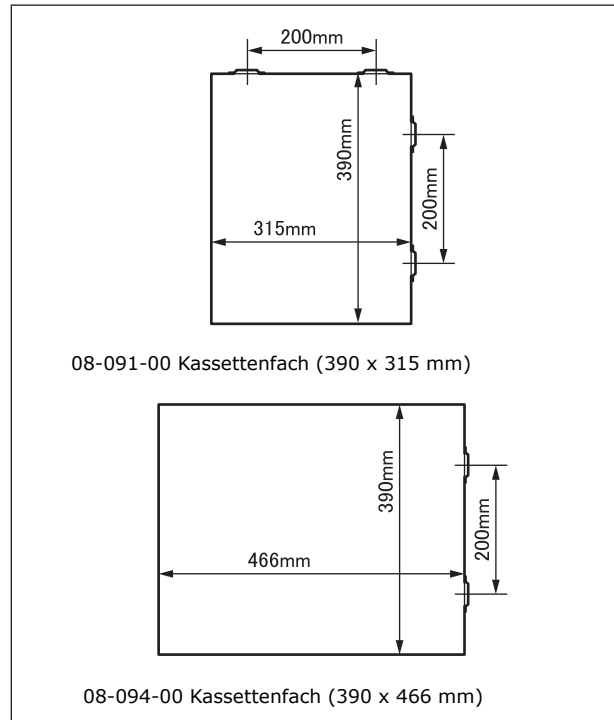
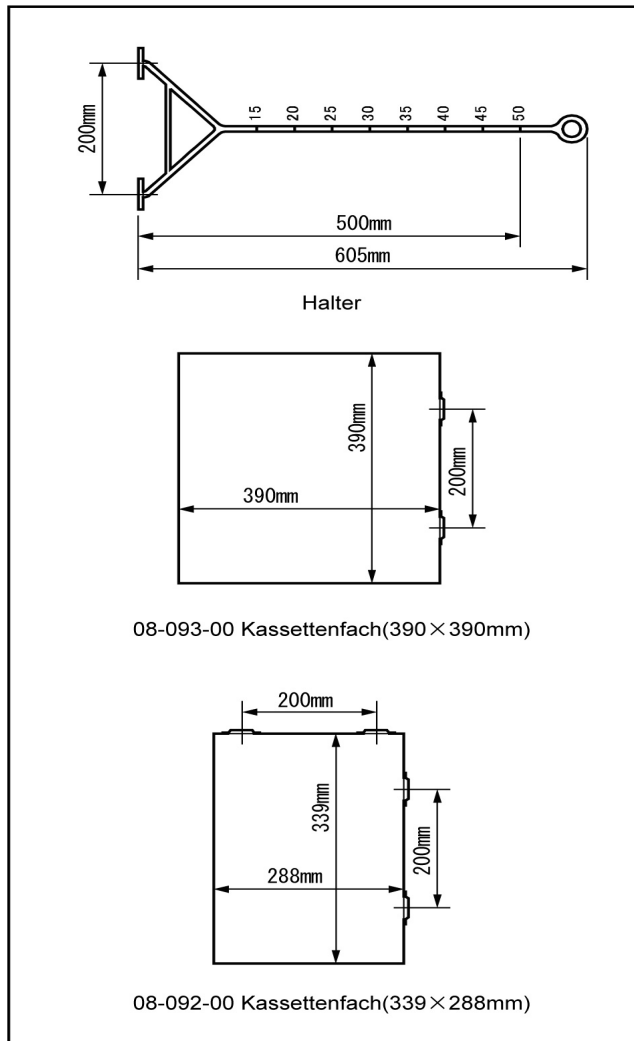
1. Verstellen Sie den OP-Tisch nicht, wenn das Kassettenfach angebracht ist. Andernfalls kann das Fach herunterfallen und beschädigt werden.
2. Gehen Sie vorsichtig mit diesem Produkt um, da es ansonsten verformt oder beschädigt werden kann. Eine unvorsichtige Handhabung kann sich negativ auf die Lebensdauer des Produkts sowie der Werkzeuge und Vorrichtungen auswirken, die zusammen mit ihm verwendet werden.
3. Verwenden Sie nur Vorrichtungen, die für den vorgesehenen Verwendungszweck des Produkts geeignet sind. Eine falsche Verwendung kann das Produkt sowie die Werkzeuge und Vorrichtungen beschädigen, die zusammen mit ihm verwendet werden.

Symbolmarkierung für Etikettierung

MD : Medizinprodukt

Spezifikationen

1. Technische Zeichnung



Skala (Etikett)* gilt nur für 08-095-50.

2. Gewicht

- ① Halter : 0,3 kg
- ② Kassettenfach

08-091-00 : 1,1 kg	08-092-00 : 0,9 kg
08-093-00 : 1,4 kg	08-094-00 : 1,6 kg
- ③ Verstellbares Kassettenfach
08-095-50, 08-095-50-UE : 2,0 kg

3. Material

Halter: Edelstahlstange
Kassettenfach: Edelstahlplatte
Behälter 08-095-50, 08-095-50-UE: Platte aus Aluminiumlegierung

Codenr.	Produktbeschreibung
08-095-50	Verstellbares Kassettenfach (Adjustable Cassette Tray)
08-095-50-UE	Verstellbares Kassettenfach (UE) (Adjustable Cassette Tray (UE))
08-091-00	Kassettenfach (390 x 315 mm) (Cassette Tray (390 x 315 mm))
08-092-00	Kassettenfach (339 x 288 mm) (Cassette Tray (339 x 288 mm))
08-093-00	Kassettenfach (390 x 390 mm) (Cassette Tray (390 x 390 mm))
08-094-00	Kassettenfach (390 x 466 mm) (Cassette Tray (390 x 466 mm))

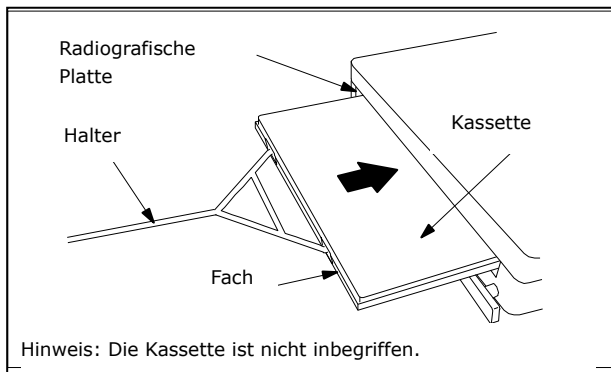
Verwendungszweck

Hierbei handelt es sich um Zubehör für einen OP-Tisch. Dieses Werkzeug dient dazu, radiografische Röntgenkassetten im Fach zu befestigen und in die radiografische Tischplatte einzusetzen, die an einem OP-Tisch angebracht ist.

Vorgesehener Benutzer

Dieses Produkt ist für die Anwendung durch medizinisches Fachpersonal bestimmt, einschließlich, aber nicht beschränkt auf Chirurgen, Krankenschwestern und biomedizinische Techniker.

Gebrauchsanleitung



1. Legen Sie eine Kassettenfach auf das Fach.
2. Bringen Sie den Halter an den Haken des Fachs an.
3. Setzen Sie das Kassettenfach unter der radiografischen Tischplatte des OP-Tisches ein.

Warnhinweis/Vorsichtsmaßregel

Wichtige Vorsichtsmaßnahmen

Aus hygienischen Gründen sollten Sie für die Stellen, mit denen der Patient in Kontakt kommt, sterilisierte Abdecktücher verwenden.

Lagerung/Lebensdauer

1. Bewahren Sie das Produkt nicht in einer Umgebung mit hohen Temperaturen oder mit hoher Luftfeuchtigkeit und starken Temperaturschwankungen auf.
2. Lebensdauer des Produkts: 7 Jahre (abhängig von Wartung und Inspektion sowie sachgemäßer Aufbewahrung)

Wartung/Inspektion

<Durch den Anwender>

1. Vergewissern Sie sich vor und nach der Verwendung, dass das Produkt nicht beschädigt ist.
2. Reinigung und Desinfektion
Entfernen Sie Blut, Chemikalien, Fremdstoffe und andere Flecken mit etwas Wasser und desinfizieren Sie das Produkt mit einem Vliestuch oder einem anderen Stoff, der mit Alkohol getränkt wurde.
3. Bei Fehlfunktionen
Wenn das Produkt beschädigt ist, kennzeichnen Sie es eindeutig als „Defekt“, „Nicht verwenden“, „Reparaturbedürftig“ o. Ä. und wenden Sie sich an Ihren Händler vor Ort oder direkt an Mizuho.

<Durch Vertreter>

Die Wartung und Inspektion darf nur durch zertifizierte Mizuho-Händler durchgeführt werden.

Packung

Halter: 1 Stück pro Packung
Fach: 1 Stück pro Packung
Verstellbares Kassettenfach: 1 Stück pro Packung
(Kassettenfach mit Halter)

Garantie

MIZUHO Corporation repariert defekte Teile dieses Produkts ein Jahr ab dem Datum der Lieferung/Installation kostenlos. Ausgenommen sind Schäden durch Reparaturen durch Dritte, höhere Gewalt, unsachgemäßen Gebrauch oder absichtliche Beschädigung. Alle anderen Garantiebedingungen unterliegen den Bestimmungen von MIZUHO Corporation.

Entsorgung

Dieses Gerät ist gemäß den örtlichen Vorschriften zu entsorgen. Für die sachgerechte Entsorgung wenden Sie sich an Ihren örtlichen Händler.

Hinweis

Alle im Zusammenhang mit dem Produkt aufgetretenen schwerwiegenden Vorfälle sind dem Hersteller und der zuständigen Behörde des Ortes, an dem der Anwender und/oder der Patient niedergelassen ist, zu melden.



MIZUHO Corporation
3-30-13 Hongo, Bunkyo-ku, Tokyo 113-0033, Japan
<https://www.mizuho.co.jp>



EMERGO EUROPE
Westervoortsedijk 60
6827 AT Arnhem, The Netherlands