

## Gebrauchsanleitung

### Kassettenhalter

(Trade Name: Cassette Holder)

#### Kontraindikation/Verbot

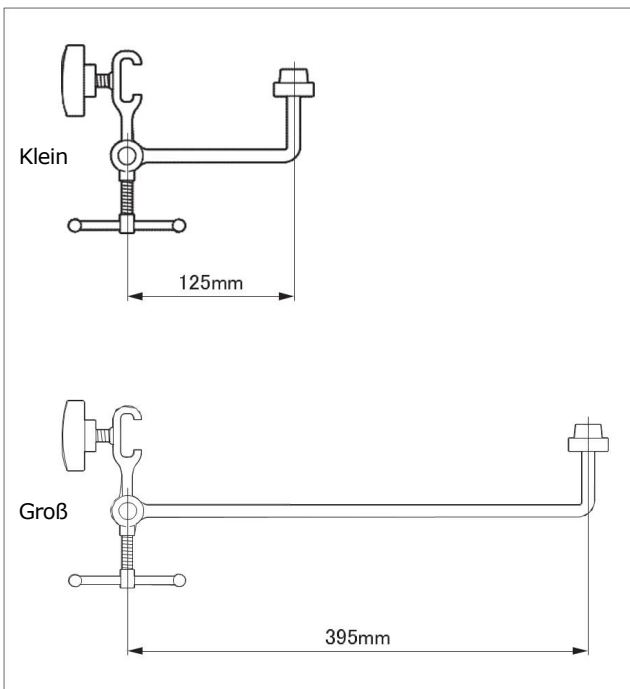
- Dieses Produkt wurde nur für die Verwendung mit Mizuho-OP-Tischen geprüft. Wir garantieren NICHT für die Kompatibilität mit OP-Tischen von anderen Herstellern.

#### Symbolmarkierung für Etikettierung

**MD** : Medizinprodukt

#### Spezifikationen

- Technische Zeichnung Einheit: mm



Codenr.	Produktbeschreibung
08-090-00	Universelle Kassettenhalter mit Integrierter Klemme *1 (Universal Cassette Holders with Built-In Clamp)
08-090-00-R1	Universelle Kassettenhalter mit Integrierter Klemme (R1) *2 (Universal Cassette Holders with Built-In Clamp (R1))
08-090-00-R2	Universelle Kassettenhalter mit Integrierter Klemme (R2) *3 (Universal Cassette Holders with Built-In Clamp (R2))

\*1, \*2 und \*3: Die Größe des montierbaren Seitenrahmens ist unterschiedlich.

- Gewicht  
Klein: 0,7 kg/Groß: 0,9kg

- Material  
Edelstahl

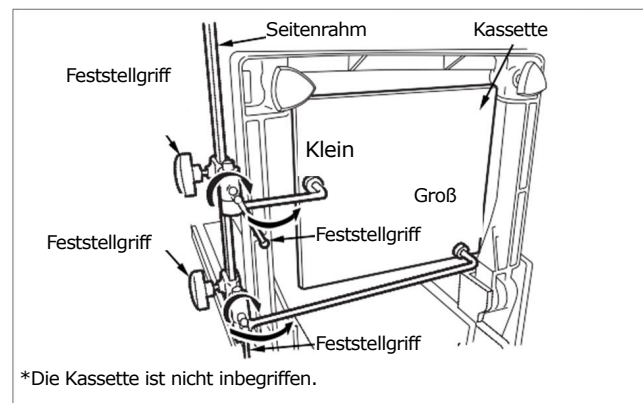
#### Verwendungszweck

Dies ist Zubehör für den OP-Tisch.  
(Vorrichtung zum Anbringen des Kassettenhalters an der Platte des OP-Tischs. Bringen Sie zwei Halterungen, eine große und eine kleine, parallel zum Seitenrahmen des OP-Tischs an.)

#### Vorgesehener Benutzer

Dieses Produkt ist für die Anwendung durch medizinisches Fachpersonal bestimmt, einschließlich, aber nicht beschränkt auf Chirurgen, Krankenschwestern und biomedizinische Techniker.

#### Gebrauchsanleitung



- Bringen Sie die Kassettenklemme am Seitenrahmen des OP-Tischs an.
- Bringen Sie den Kassettenhalter auf der Rückseite der Tischplatte an und ziehen Sie den Feststellgriff fest.

#### Warnhinweis/Vorsichtsmaßregel

- Warnhinweis  
Vergewissern Sie sich, dass alle Feststellgriffe fest angezogen sind. Wenn sie locker sind, kann sich das Produkt bewegen oder lösen, was wiederum Verletzungen des Patienten zur Folge haben könnte.
- Wichtige Vorsichtsmaßnahmen
  - Stellen Sie bei der Verwendung eines OP-Tisches sicher, dass dieses Produkt nicht mit der Oberfläche des Tisches oder anderen Werkzeugen und Vorrichtungen, die in Kombination damit verwendet werden, in Berührung kommt oder deren Verwendung behindert. Andernfalls könnte das Produkt beschädigt werden.
  - Aus hygienischen Gründen sollten Sie für die Stellen, mit denen der Patient in Kontakt kommt, sterilisierte Abdecktücher verwenden.

#### Lagerung/Lebensdauer

- Bewahren Sie das Produkt nicht in einer Umgebung mit hohen Temperaturen oder mit hoher Luftfeuchtigkeit und starken Temperaturschwankungen auf.
- Lebensdauer des Produkts: 7 Jahre  
(abhängig von Wartung und Inspektion sowie sachgemäßer Aufbewahrung)

#### Wartung/Inspektion

<Durch den Anwender>

- Überprüfung vor und nach dem Gebrauch  
Vergewissern Sie sich vor und nach jeder Verwendung, dass das Produkt nicht beschädigt ist.

## 2. Reinigung und Desinfektion

Wischen Sie das Blut, die Chemikalien, die Verunreinigungen und andere Flecken mit Wasser ab und reinigen Sie das Gerät mit Gaze oder anderen in Desinfektionsmittel getränkten Materialien.

Verwenden Sie außerdem die gleichen Desinfektionsmittel wie die autorisierten Desinfektionsmittel auf dem OP-Tisch von Mizuho, die in der Bedienungsanleitung des OP-Tisches beschrieben sind.

## 3. Bei Fehlfunktionen

Wenn das Produkt beschädigt ist, kennzeichnen Sie es eindeutig als „Defekt“, „Nicht verwenden“, „Reparaturbedürftig“ o. ä. und wenden Sie sich an Ihren Händler vor Ort oder direkt an Mizuho.

<Durch Vertreter>

Die Wartung und Inspektion darf nur durch zertifizierte Mizuho-Händler durchgeführt werden.

## Packung

1 Paar pro Packung

## Garantie

MIZUHO Corporation repariert defekte Teile dieses Produkts ein Jahr ab dem Datum der Lieferung/Installation kostenlos. Ausgenommen sind Schäden durch Reparaturen durch Dritte, höhere Gewalt, unsachgemäßen Gebrauch oder absichtliche Beschädigung. Alle anderen Garantiebedingungen unterliegen den Bestimmungen von MIZUHO Corporation.

## Entsorgung

Dieses Gerät ist gemäß den örtlichen Vorschriften zu entsorgen. Für die sachgerechte Entsorgung wenden Sie sich an Ihren örtlichen Händler.

## Hinweis

Alle im Zusammenhang mit dem Produkt aufgetretenen schwerwiegenden Vorfälle sind dem Hersteller und der zuständigen Behörde des Ortes, an dem der Anwender und/oder der Patient niedergelassen ist, zu melden.



MIZUHO Corporation  
3-30-13 Hongo, Bunkyo-ku, Tokyo 113-0033, Japan  
<https://www.mizuho.co.jp>



EMERGO EUROPE  
Westervoortsedijk 60  
6827 AT Arnhem, The Netherlands