

Istruzioni per l'uso

Piani per Tavolo Radiografico (Trade Name: Radiographic Table Tops)

Controindicazioni/Divieti

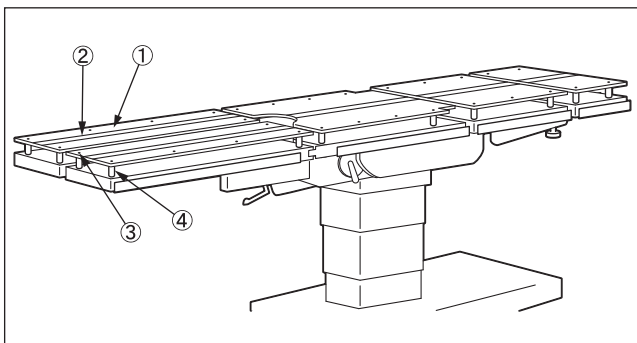
- Utilizzare solo con i tavoli operatori applicabili elencati nella brochure "ACCESSORI PER TAVOLO OPERATORIO" di Mizuho.
- Non immergere la tavola per cassetta in un disinfettante a base di etanolo per un periodo prolungato. In caso contrario, si potrebbe danneggiare questo prodotto.

Simbolo per l'etichettatura

MD : Dispositivo medico

Specifiche

1. Forma



N. codice	Descrizione prodotto
08-089-15-UE	Piano per Tavolo Radiografico per 1602X & 1602 (UE) (Radiographic Table Top for 1602X & 1602 (UE))
5-010-26-B	Kit per Piano Radiografico 1602 (1602 X-Ray Top Set)
5-010-28-B	Kit per Piano Radiografico 1602SL (1602SL X-Ray Top Set)
18-094-00	Piano per Tavolo Radiografico per MOT-VS500DK (Tipo rimovibile) (Radiographic Table Tops for MOT-VS500DK (Removable Type))
18-095-00	Piano per Tavolo Radiografico per MOT-VS500DK (Tipo rimovibile) (Radiographic Table Tops for MOT-VS500SK (Removable Type))

2. Materiale

- Tavola per cassetta: Resina termoindurente
- Nastro di velcro: Nylon
- Vite a testa piatta: Acciaio inox
- Piedino del piano radiografico: Acciaio al carbonio

Nota: Il numero corrisponde a quelli utilizzati in 1. Forma.

Scopo previsto

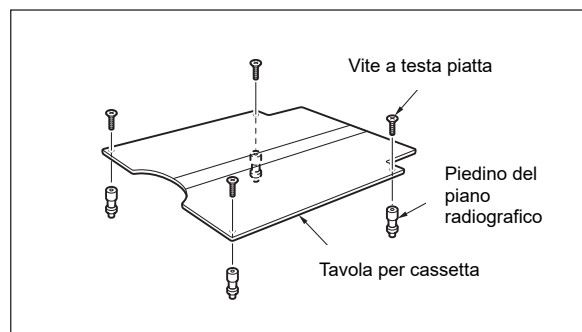
Accessorio applicato al tavolo operatorio. Applicare alla piastra del tavolo operatorio per riporre la cassetta radiografica.

Utente previsto

Questo prodotto deve essere utilizzato da personale sanitario, tra cui, ma non solo, chirurghi, infermieri e tecnici biomedici.

Istruzioni per l'uso

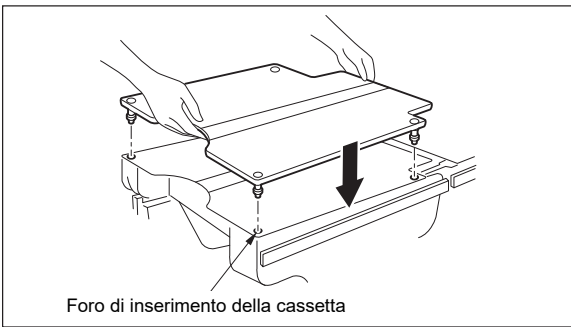
1. Montaggio dei piani radiografici



Applicare i piedini del piano radiografico alla tavola per cassetta con le viti a testa piatta.

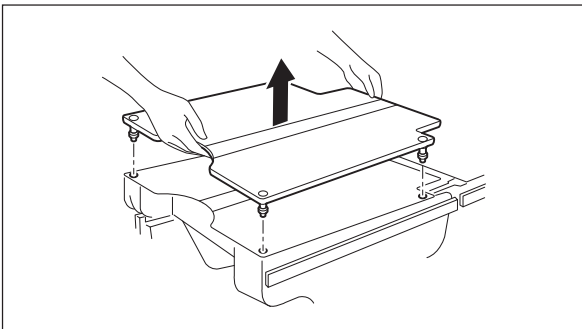
N. codice	Descrizione prodotto
08-088-10	Piani Radiografici per la Serie 5801S/3500 (Radiographic Tops for 5801S/3500 Series)
08-088-10-UE	Piani Radiografici per la Serie 3500 (UE) (Radiographic Tops for 3500 Series (UE))
08-088-20	Piano per Tavolo Radiografico MOT-5602SRMB (Radiographic Table Top MOT-5602SRMB)
08-088-22	Piani per Tavolo Radiografico per SPL-331 (Radiographic Table Tops for SPL-331)
08-088-28	Piano per Tavolo Radiografico per 1602BW (Radiographic Table Top for 1602BW)
08-088-28-UE	Piano per Tavolo Radiografico per 1602BW (Radiographic Table Top for 1602BW)
08-088-59	Piani per Tavolo Radiografico per 1302B (Radiographic Table Tops for 1302B)
08-088-61	Piano per Tavolo Radiografico per MOT-5701 (Radiographic Table Top for MOT-5701)
08-089-10	Piani Radiografici per la Serie 3600 (Radiographic Tops for 3600 Series)
08-089-10-UE	Piani Radiografici per la Serie 3600 (UE) (Radiographic Tops for 3600 Series (UE))
08-089-11	Piani Radiografici per la Serie 6700 (Radiographic Tops for 6700 Series)
08-089-11-UE	Piani Radiografici per la Serie 6700 (UE) (Radiographic Tops for 6700 Series (UE))
08-089-12	Piani Radiografici per la Serie 6300 (Radiographic Tops for 6300 Series)
08-089-12-UE	Piani Radiografici per la Serie 6300 (UE) (Radiographic Tops for 6300 Series (UE))

2. Montaggio sul tavolo operatorio



Allineare l'estremità dei piedini del piano radiografico ai fori di inserimento della cassetta del piano del tavolo e inserire dritta la tavola per cassetta.

3. Smontaggio dal tavolo operatorio

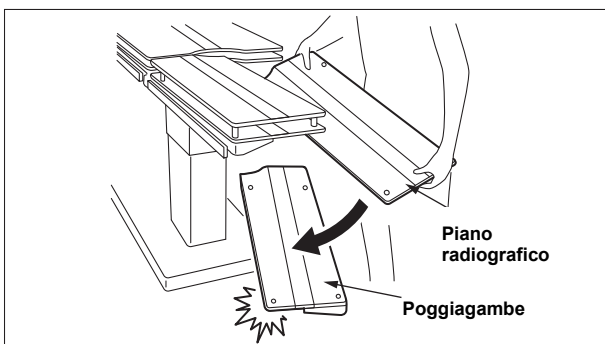
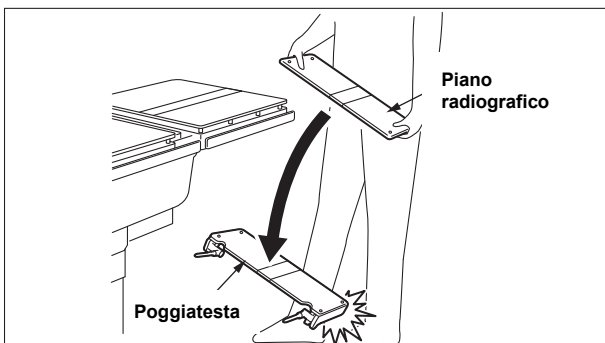


Sollevare dritta la tavola per cassetta.

Avvertenza/Attenzione

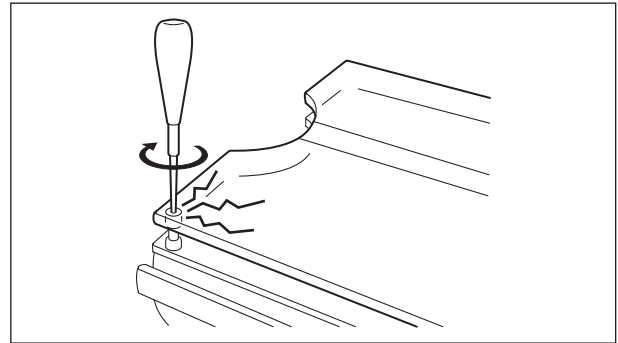
1. Precauzioni importanti fondamentali

- ① Quando si rimuovono le piastre del tavolo staccabili, inclusi il poggiatesta e il poggiamambe, tenere sempre il corpo di tali piastre da rimuovere. Se la rimozione avviene tenendo i piani radiografici, le piastre potrebbero staccarsi e cadere, causando lesioni o danni.

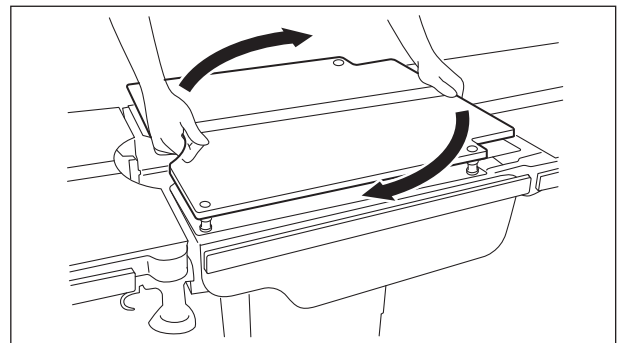


- ② Quando si utilizza la funzione di curvatura, inclusi l'appoggio dorsale o il supporto per fianchi, tenere le mani o l'oggetto lontani dalla sezione di curvatura dei piani radiografici, per prevenire lesioni o danni.

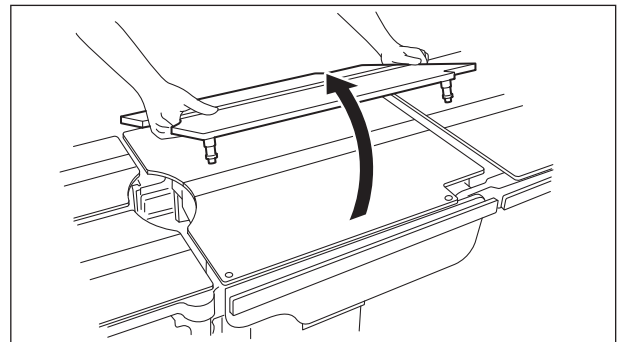
- ③ Quando si lavora con un tavolo operatorio, prestare attenzione per non consentire che questo prodotto venga a contatto o interferisca con altri strumenti e apparecchi utilizzati in combinazione con questo prodotto. In caso contrario, il prodotto potrebbe rompersi.
- ④ Per l'igiene, assicurarsi di utilizzare teli sterilizzati sulle aree di questo prodotto in cui il paziente viene a contatto.
- ⑤ Quando si installano i piedini del piano radiografico sulla tavola per cassetta, non serrare forzatamente la vite a testa piatta. Si potrebbero causare crepe in grado di rompere la tavola per cassetta.



- ⑥ Non eseguire la rimozione come illustrato di seguito. La tavola per cassetta potrebbe danneggiarsi.



- ⑥-1 Ruotare la tavola per cassetta per rimuoverla.



- ⑥-2 Tirarla verso questo lato per rimuoverla.

Conservazione/Durata

1. Conservazione

Non conservare il dispositivo in luoghi con temperature elevate o in aree con umidità elevata dove la temperatura o l'umidità subisce forti variazioni.

2. Durata utile di questo prodotto : 7 anni

(soggetto alla manutenzione e ispezione specificate, e conservato correttamente)

Manutenzione/Ispezione

<Da parte dell'utente>

1. Controllo prima e dopo l'utilizzo

Controllare che questo prodotto non sia danneggiato o rotto prima e dopo ogni uso.

2. Pulizia e disinfezione

Rimuovere i sangue, i sostanze chimiche, i contaminanti e altre macchie con acqua e pulire il dispositivo con garze o altri materiali imbevuti di disinfettanti. Inoltre, utilizzare gli stessi disinfettanti dei disinfettanti autorizzati sul tavolo operatorio di Mizuho descritti nel manuale dell'operatore del tavolo operatorio.

3. In caso di un malfunzionamento

In caso di un guasto di questo prodotto, etichettare chiaramente il dispositivo come "Rotto", "Non utilizzare", "Richiede riparazione" ecc., e contattare il vostro rivenditore locale o Mizuho.

<Da parte degli agenti>

La manutenzione e l'ispezione possono essere eseguite esclusivamente da agenti certificati di Mizuho.

Imballaggio

1 pezzo per confezione

Garanzia

MIZUHO Corporation provvederà alla riparazione delle parti difettose di questo prodotto senza alcun addebito entro un anno dalla data di consegna/fatturazione, esclusi i danni causati da riparazione effettuata da terze parti, cause di forza maggiore, uso improprio o danni intenzionali. Tutti i restanti termini e condizioni di garanzia sono soggetti alle disposizioni di MIZUHO Corporation.

Smaltimento

Questo dispositivo deve essere smaltito in conformità ai regolamenti locali. Consultare il distributore locale per informazioni sul corretto smaltimento.

Avviso

Qualsiasi grave inconveniente, verificatosi in relazione al dispositivo, deve essere segnalato al fabbricante e all'autorità competente del luogo in cui risiede l'utilizzatore e/o il paziente.



MIZUHO Corporation
3-30-13 Hongo, Bunkyo-ku, Tokyo 113-0033, Japan
<https://www.mizuho.co.jp>



EMERGO EUROPE
Westervoortsedijk 60
6827 AT Arnhem, The Netherlands

Accertarsi di leggere questo manuale di istruzioni prima dell'utilizzo del prodotto.
Tenere questo manuale a disposizione per la consultazione in caso di necessità.

Istruzioni per l'uso

Nome commerciale: Piani per Tavolo Radiografico
(Trade Name: Radiographic Table Tops)

Controindicazioni/Divieti

1. Utilizzare solo con i tavoli operatori applicabili elencati nella brochure "ACCESSORI PER TAVOLO OPERATORIO" di Mizuho.
2. Non immergere la tavola per cassetta in un disinfettante a base di etanolo per un periodo prolungato. In caso contrario, si potrebbe danneggiare questo prodotto.

Simbolo per l'etichettatura

MD : Dispositivo medico

Specifiche

1. Forma

N. codice	Descrizione prodotto
08-088-18	Piani Radiografici per MOT-7201 (Radiographic Tops for MOT-7201)

2. Materiale

Tavola per cassetta: T Resina termoindurente
Nastro di attacco: Nylon
Piedino del piano radiografico: Acciaio al carbonio

Scopo previsto

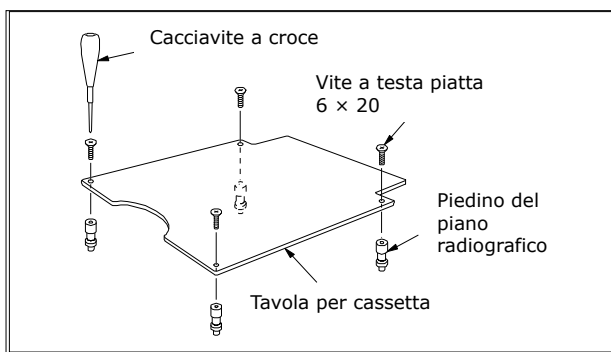
Questo è un accessorio montato sul tavolo operatorio. Viene applicato sul piano di un tavolo operatorio per riporre la cassetta radiografica.

Utente previsto

Questo prodotto deve essere utilizzato da personale sanitario, tra cui, ma non solo, chirurghi, infermieri e tecnici biomedici.

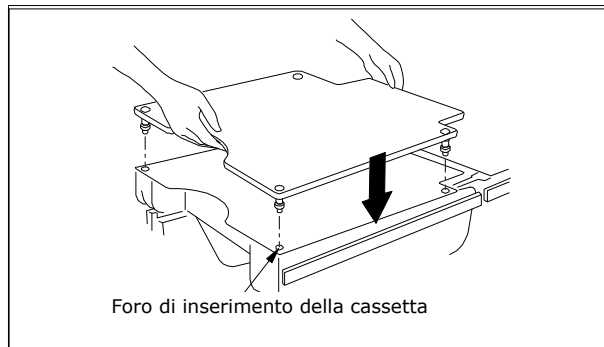
Istruzioni per l'uso

1. Montaggio dei piani radiografici



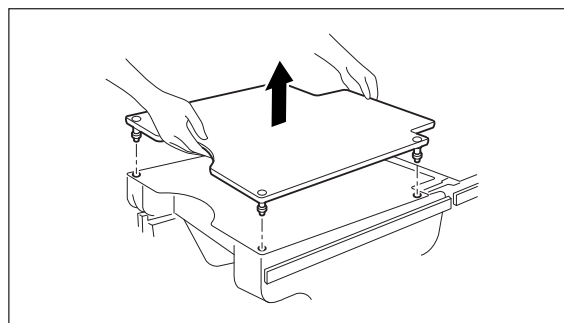
Applicare i piedini del piano radiografico alla tavola per cassetta con le viti a testa piatta.

2. Montaggio sul tavolo operatorio



Allineare l'estremità dei piedini del piano radiografico ai foro di inserimento della cassetta del piano del tavolo e inserire diritta la tavola per cassetta.

3. Smontaggio dal tavolo operatorio

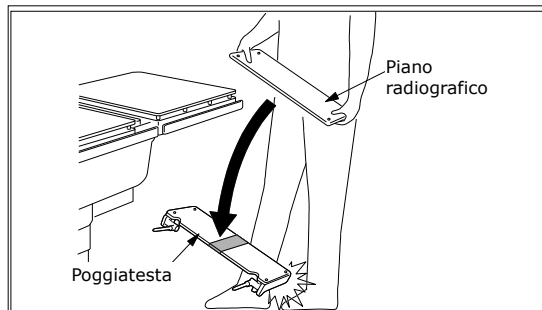


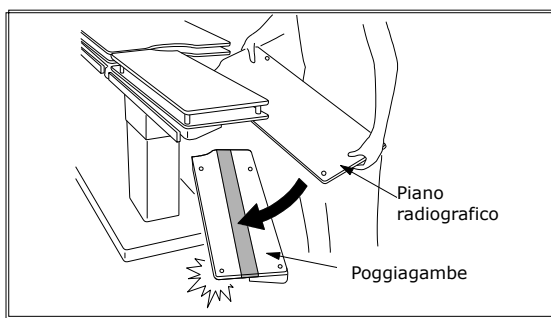
Sollevare diritta la tavola per cassetta.

Avvertenza/Attenzione

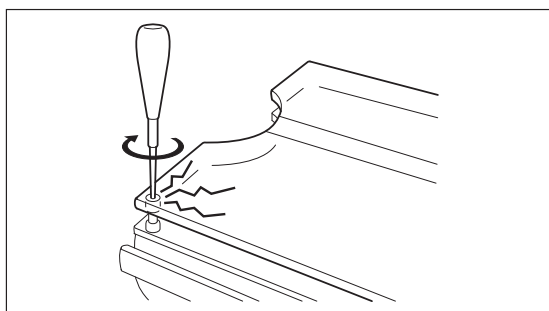
1. Precauzioni importanti fondamentali

- ① Quando si rimuovono le piastre del tavolo staccabili, inclusi il poggiatesta e il poggiatesta, tenere sempre il corpo di tali piastre da rimuovere. Se la rimozione avviene tenendo i piani radiografici, le piastre potrebbero staccarsi e cadere, causando lesioni o danni.

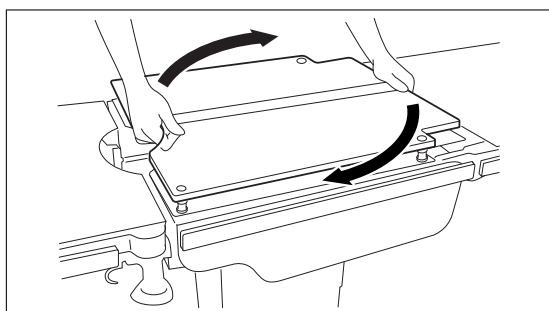




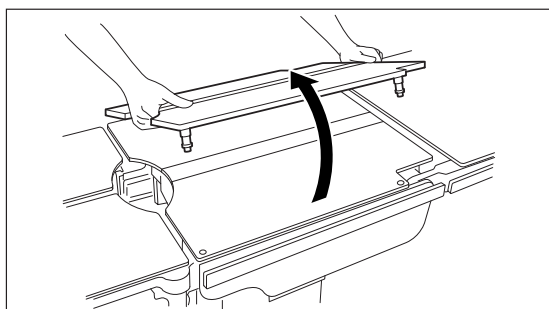
- ② Quando si utilizza la funzione di curvatura, inclusi l'appoggio dorsale o il supporto per fianchi, tenere le mani o l'oggetto lontani dalla sezione di curvatura dei piani radiografici, per prevenire lesioni o danni.
- ③ Quando si lavora con un tavolo operatorio, prestare attenzione per non consentire che questo prodotto venga a contatto o interferisca con altri strumenti e apparecchi utilizzati in combinazione con questo prodotto. In caso contrario, il prodotto potrebbe rompersi.
- ④ Per l'igiene, assicurarsi di utilizzare teli sterilizzati sulle aree di questo prodotto in cui il paziente viene a contatto.
- ⑤ Quando si installano i piedini del piano radiografico sulla tavola per cassetta, non serrare forzatamente la vite a testa piatta. Si potrebbero causare crepe in grado di rompere la tavola per cassetta.



- ⑥ Non eseguire la rimozione come illustrato di seguito. La tavola per cassetta potrebbe danneggiarsi.



- ⑥-1 Ruotare la tavola per cassetta per rimuoverla.



- ⑥-2 Tirarla verso questo lato per rimuoverla.

Conservazione/Durata

1. Conservazione
Non conservare il dispositivo in luoghi con temperature elevate o in aree con umidità elevata dove la temperatura o l'umidità subisce forti variazioni.
2. Durata utile di questo prodotto : 7 anni
(soggetto alla manutenzione e ispezione specificate, e conservato correttamente)

Manutenzione/Ispezione

<Da parte dell'utente>

1. Controllo prima e dopo l'utilizzo
Controllare che questo prodotto non sia danneggiato o rotto prima e dopo ogni uso.
2. Pulizia e disinfezione
Rimuovere i sangue, i sostanze chimiche, i contaminanti e altre macchie con acqua e pulire il dispositivo con garze o altri materiali imbevuti di disinfettanti. Inoltre, utilizzare gli stessi disinfettanti dei disinfettanti autorizzati sul tavolo operatorio di Mizuho descritti nel manuale dell'operatore del tavolo operatorio.
3. In caso di un malfunzionamento
In caso di un guasto di questo prodotto, etichettare chiaramente il dispositivo come "Rotto", "Non utilizzare", "Richiede riparazione" ecc., e contattare il vostro rivenditore locale o Mizuho.

<Da parte degli agenti>

La manutenzione e l'ispezione possono essere eseguite esclusivamente da agenti certificati di Mizuho.

Imballaggio

- 1 pezzo per confezione

Garanzia

MIZUHO Corporation provvederà alla riparazione delle parti difettose di questo prodotto senza alcun addebito entro un anno dalla data di consegna/fatturazione, esclusi i danni causati da riparazione effettuata da terze parti, cause di forza maggiore, uso improprio o danni intenzionali. Tutti i restanti termini e condizioni di garanzia sono soggetti alle disposizioni di MIZUHO Corporation.

Smaltimento

Questo dispositivo deve essere smaltito in conformità ai regolamenti locali. Consultare il distributore locale per informazioni sul corretto smaltimento.

Avviso

Qualsiasi grave inconveniente, verificatosi in relazione al dispositivo, deve essere segnalato al fabbricante e all'autorità competente del luogo in cui risiede l'utilizzatore e/o il paziente.



MIZUHO Corporation
3-30-13 Hongo, Bunkyo-ku, Tokyo 113-0033, Japan
<https://www.mizuho.co.jp>