

Instrucciones de uso

Tablero de Cirugía para el Brazo (Trade Name: Arm surgery board)

Advertencia

Al utilizar accesorios para la mesa de operaciones, preste siempre atención al paciente. Los pacientes que permanecen en la misma posición durante períodos de tiempo prolongados sufren el riesgo de desarrollar neuroparálisis y/o úlceras de decúbito.

Contraindicaciones/Prohibiciones

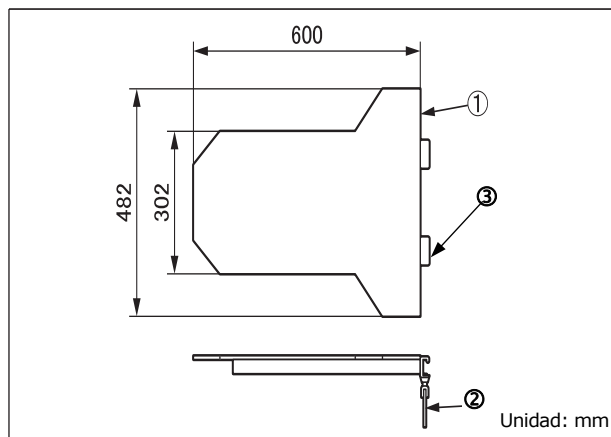
Este producto solo está validado para usarlo con mesas de operaciones Mizuho.

Símbolo para el etiquetado

MD : Producto sanitario

Especificaciones

1. Forma



Cód. núm.	Descripción del producto
08-086-05	Tablero de Cirugía para el Brazo *1 (Arm surgery board)
08-086-05-C1	Tablero de Cirugía para el Brazo con Montaje para Carril Lateral (C1) *2 (Arm surgery board with side rail mount (C1))
08-086-05-C2	Tablero de Cirugía para el Brazo con Montaje para Carril Lateral (C2) *3 (Arm surgery board with side rail mount (C2))

*1, *2, y *3: El tamaño del carril lateral montable es diferente.

2. Peso

4,2 kg

3. Material

- ① Placa del brazo: Resina termoestable
- ② Palanca de fijación: Acero inoxidable
- ③ Fijación al carril: Acero inoxidable

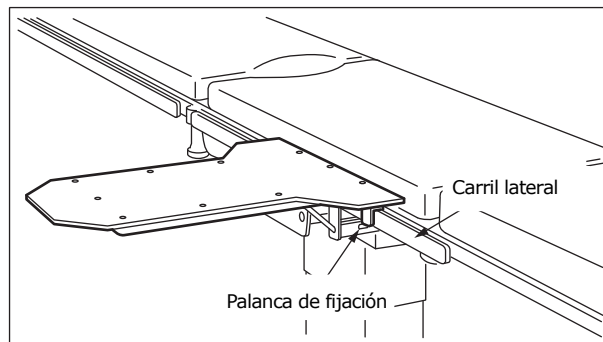
Uso previsto

Este es un accesorio para una mesa de operaciones. Es una herramienta para apoyar el brazo de un paciente que está acostado en la mesa de operaciones.

Usuarios previstos

Este producto debe ser utilizado por profesionales de la salud como, por ejemplo, cirujanos, enfermeras y técnicos biomédicos.

Instrucciones de uso



1. Coloque este producto en el carril lateral de la mesa de operaciones como se indica más arriba.
2. Apriete la palanca de fijación para asegurar este producto en el carril lateral.

Advertencia/Precaución

1. Advertencia
Compruebe que todas las palancas de fijación están apretadas. Si están flojas, el producto podría salirse o moverse, lo que ocasionaría lesiones al paciente.
2. Precauciones importantes
 - 2-1. Cuando trabaje con una mesa de operaciones, no permita que este producto toque la parte superior de la mesa o interfiera con ella o con otras herramientas y aparatos que se usen en combinación con este producto. De lo contrario, el producto podría romperse.
 - 2-2. Por razones de higiene, asegúrese de usar paños esterilizados en las zonas del producto en las que el paciente esté en contacto.

Almacenamiento/Vida útil

1. No almacene el producto en áreas con mucha humedad donde la temperatura pueda variar drásticamente.
2. Vida útil de este producto: 7 años
(Dependiendo del mantenimiento especificado y una inspección y almacenamiento correctos.)

Mantenimiento/Inspección

<Por el usuario>

1. Comprobaciones antes y después del uso
Compruebe que este producto no esté dañado ni averiado antes y después de cada uso.
2. Limpieza y desinfección
Limpie la sangre, los productos químicos, los contaminantes y otras manchas con agua y limpie el dispositivo con una gasa u otros materiales empapados en desinfectantes. Además, utilice los mismos desinfectantes que los desinfectantes autorizados en la mesa de operaciones de Mizuho descritos en el manual del operador de la mesa de operaciones.
3. En caso de mal funcionamiento
Si el producto se rompe, etiquete claramente el dispositivo como "Roto", "No usar", "Necesita reparación", etc., y póngase en contacto con su proveedor local o con Mizuho.

<Por agentes>

Solo los agentes certificados por Mizuho pueden llevar a cabo tareas de mantenimiento e inspección.

Embalaje

1 unidad por paquete

Garantía

MIZUHO Corporation reparará sin cargo las piezas defectuosas de este producto durante un año a partir de la fecha de entrega/facturación, a excepción de los casos de daños provocados por la reparación de terceros, causas de fuerza mayor, uso inapropiado o daños intencionales. Todos los otros términos y condiciones de garantía están sujetos a las disposiciones de MIZUHO Corporation.

Eliminación

Este dispositivo se debe eliminar de conformidad con los reglamentos locales. Diríjase a su distribuidor local para obtener información sobre el modo correcto de eliminación.

Aviso

Cualquier incidente grave relacionado con el dispositivo debe comunicarse al fabricante y a la autoridad competente del lugar en el que estén establecidos el usuario o/el paciente.



MIZUHO Corporation
3-30-13 Hongo, Bunkyo-ku, Tokyo 113-0033, Japan
<https://www.mizuho.co.jp>



EMERGO EUROPE
Westervoortsedijk 60
6827 AT Arnhem, The Netherlands