

Istruzioni per l'uso

Cinghia per il Braccio (Trade Name: Arm Strap)

Attenzione

Quando si utilizzano gli accessori del tavolo operatorio, prestare sempre particolare attenzione al paziente. I pazienti lasciati nella stessa postura per un periodo di tempo prolungato sono a rischio di insorgenza di neuroparalisi e/o piaghe da decubito.

Controindicazioni/Divieta

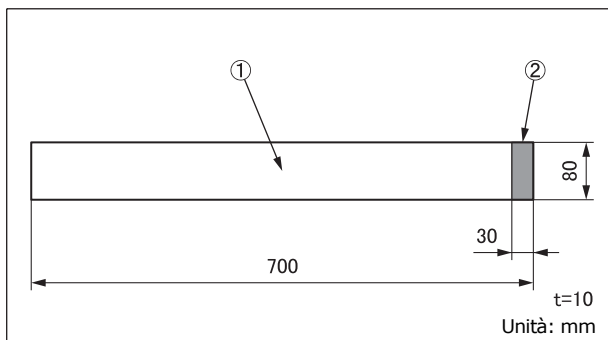
Non legare con la forza il braccio del paziente. Potrebbe verificarsi un infortunio al paziente.

Simbolo per l'etichettatura

MD : Dispositivo medico

Specifiche

1. Forma



N. codice	Descrizione prodotto
08-084-03	Cinghia per il Braccio (Arm Strap)

2. Peso

0,2 kg

3. Materiale

① Fascia: Pile francese

② Fermo: Chiusura a velcro

Nota: Il numero corrisponde a quelli utilizzati in 1. Forma.

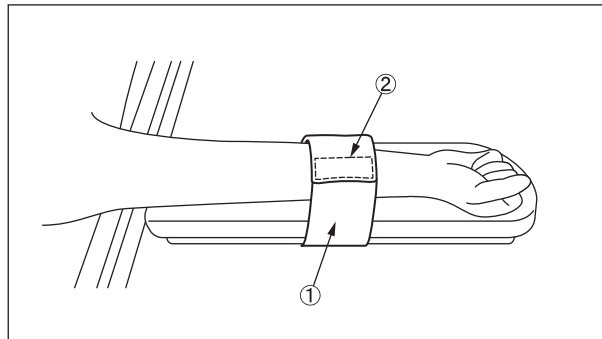
Scopo previsto

Questo è un accessorio montato su un tavolo operatorio. Si tratta di una fascia staccabile per fissare il braccio del paziente al poggibraccio.

Utente previsto

Questo prodotto deve essere utilizzato da personale sanitario, tra cui, ma non solo, chirurghi, infermieri e tecnici biomedici.

Istruzioni per l'uso



1. Posizionare il braccio del paziente sul poggibraccio.
2. Applicare la fascia ① nella posizione necessaria.
3. Premere il fermo ② all'estremità della fascia sulla superficie della fascia per fissare il braccio del paziente.

Avvertenza/Attenzione

1. Attenzione
Assicurarsi che tutti i componenti siano fissati saldamente. Un allentamento può causare il distacco o lo spostamento del prodotto, il quale potrebbe a sua volta causare lesioni al paziente.
2. Precauzioni importanti fondamentali
 - 2-1. Quando si lavora con un tavolo operatorio, prestare attenzione per non consentire che questo prodotto venga a contatto o interferisca con la parte superiore del tavolo o con altri strumenti e apparecchi utilizzati in combinazione con questo prodotto. In caso contrario, il prodotto potrebbe rompersi.
 - 2-2. Per l'igiene, assicurarsi di utilizzare teli sterilizzati sulle aree di questo prodotto in cui il paziente viene a contatto.

Conservazione/Durata

1. Non conservare il dispositivo in luoghi con temperature elevate o in aree con umidità elevata dove la temperatura subisce forti variazioni.
2. Questo prodotto è un materiale di consumo. Sostituirlo con un nuovo prodotto quando la forza di fissaggio del fermo è ridotta.

Manutenzione/Ispezione

<Da parte dell'utente>

1. Ispezione prima e dopo l'utilizzo
Controllare che questo prodotto non sia danneggiato o rotto prima e dopo ogni uso.
2. Pulizia e disinfezione
Lavare a mano questo prodotto con un detergente neutro per uso domestico o simile e lasciarlo asciugare naturalmente. Questo prodotto potrebbe restringersi o sbiadirsi a causa del lavaggio. Rimuovere la lanugine attaccata alla chiusura a velcro del fermo poiché può ridurre la forza di fissaggio.

Imballaggio

1 pezzo per confezione

Smaltimento

Questo dispositivo deve essere smaltito in conformità ai regolamenti locali. Consultare il distributore locale per informazioni sul corretto smaltimento.

Avviso

Qualsiasi grave inconveniente, verificatosi in relazione al dispositivo, deve essere segnalato al fabbricante e all'autorità competente del luogo in cui risiede l'utilizzatore e/o il paziente.



MIZUHO Corporation
3-30-13 Hongo, Bunkyo-ku, Tokyo 113-0033, Japan
<https://www.mizuho.co.jp>



EMERGO EUROPE
Westervoortsedijk 60
6827 AT Arnhem, The Netherlands