

Istruzioni per l'uso

Carrello porta Accessori (Trade Name: Accessory Cart)

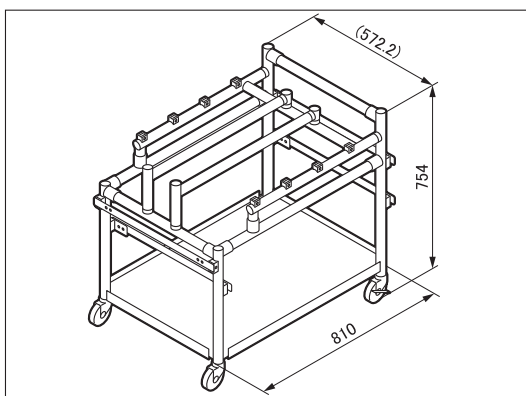
Controindicazioni/Divieti

Non utilizzarlo per scopi diversi per conservare e trasportare gli accessori del tavolo operatorio. In caso contrario, si potrebbero causare lesioni o danni.

Specifiche

1. Forma

Unità: mm



N. codice	Descrizione prodotto
08-081-09	Carrello porta Accessori (B) (Accessory Cart (B))
08-081-09-R1	Carrello porta Accessori (B) (R1) (Accessory Cart (B) (R1))
08-081-09-R2	Carrello porta Accessori (B) (R2) (Accessory Cart (B) (R2))

Nota: Le dimensioni della guida laterale montabile sono diverse.

2. Peso

15 kg

3. Materiale

Unità principale: Acciaio inox, lega di alluminio, acciai laminati
Rotella: Resina sintetica

Scopo previsto

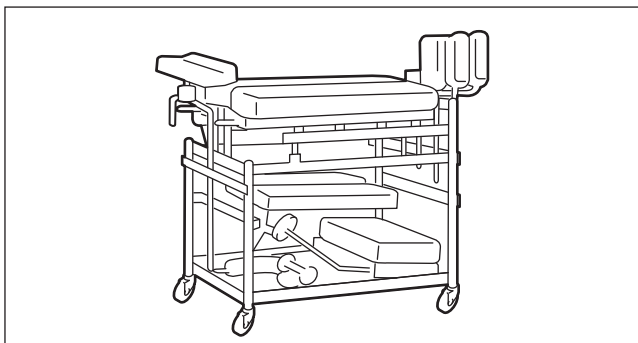
Si tratta di un carrello per conservare e trasportare gli accessori del tavolo operatorio.

Utente previsto

Questo prodotto deve essere utilizzato da personale sanitario, tra cui, ma non solo, chirurghi, infermieri e tecnici biomedici.

Istruzioni per l'uso

Conservare e trasportare gli accessori come illustrato nella figura.



Nota: La figura illustra un esempio.

Avvertenza/Attenzione

Precauzioni importanti

Non spostare il carrello quando gli accessori non sono conservati correttamente. In caso contrario, gli accessori potrebbero cadere e causare lesioni.

Conservazione/Durata

- Non conservare il dispositivo in luoghi con temperature elevate o in aree con umidità elevata dove la temperatura subisce forti variazioni.
- Durata utile di questo prodotto: 7 anni (Soggetto alla manutenzione e ispezione specificate, e conservato correttamente.)

Manutenzione/Ispezione

<Da parte dell'utente>

- Controllo prima e dopo l'utilizzo
Controllare che questo prodotto non sia danneggiato o rotto prima e dopo ogni uso.
- Pulizia e disinfezione
Rimuovere i sangue, i sostanze chimiche, i contaminanti e altre macchie con acqua e pulire il dispositivo con garze o altri materiali imbevuti di disinfettanti. Inoltre, utilizzare gli stessi disinfettanti dei disinfettanti autorizzati sul tavolo operatorio di Mizuho descritti nel manuale dell'operatore del tavolo operatorio.
- In caso di un malfunzionamento
In caso di un guasto di questo prodotto, etichettare chiaramente il dispositivo come "Rotto", "Non utilizzare", "Richiede riparazione" ecc., e contattare il vostro rivenditore locale o Mizuho.

<Da parte degli agenti>

La manutenzione e l'ispezione possono essere eseguite esclusivamente da agenti certificati di Mizuho.

Imballaggio

1 pezzo per confezione

Garanzia

MIZUHO Corporation provvederà alla riparazione delle parti difettose di questo prodotto senza alcun addebito entro un anno dalla data di consegna/fatturazione, esclusi i danni causati da riparazione effettuata da terze parti, cause di forza maggiore, uso improprio o danni intenzionali. Tutti i restanti termini e condizioni di garanzia sono soggetti alle disposizioni di MIZUHO Corporation.

Smaltimento

Questo dispositivo deve essere smaltito in conformità ai regolamenti locali. Consultare il distributore locale per informazioni sul corretto smaltimento.

Avviso

Qualsiasi grave inconveniente, verificatosi in relazione al dispositivo, deve essere segnalato al fabbricante e all'autorità competente del luogo in cui risiede l'utilizzatore e/o il paziente.



MIZUHO Corporation
3-30-13 Hongo, Bunkyo-ku, Tokyo 113-0033, Japan
<https://www.mizuho.co.jp>