

Gebrauchsanleitung

Zubehörwagen

(Trade Name: Accessory Cart)

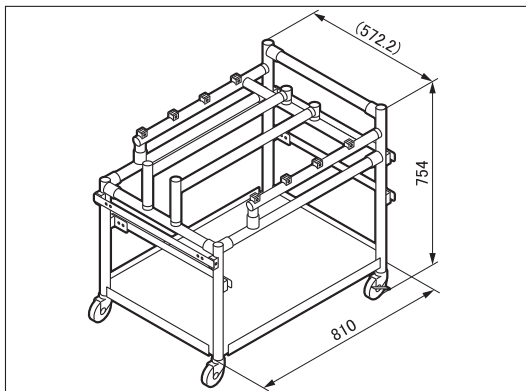
Kontraindikation/Verbot

Verwenden Sie es nicht für andere Zwecke als zum Aufbewahren und Transportieren des Zubehörs des OP-Tisches. Andernfalls kann es zu Schäden oder Verletzungen kommen.

Spezifikationen

1. Technische Zeichnung

Einheit: mm



Codenr.	Produktbeschreibung
08-081-09	Zubehörwagen (B) (Accessory Cart (B))
08-081-09-R1	Zubehörwagen (B) (R1) (Accessory Cart (B) (R1))
08-081-09-R2	Zubehörwagen (B) (R2) (Accessory Cart (B) (R2))

Hinweis: Die Größe des montierbaren Seitenrahmens unterscheidet sich.

2. Gewicht

15 kg

3. Material

Hauptgerät: Edelstahl, Aluminiumlegierung, Walzstahl
Nachlauf: Kunstharz

Verwendungszweck

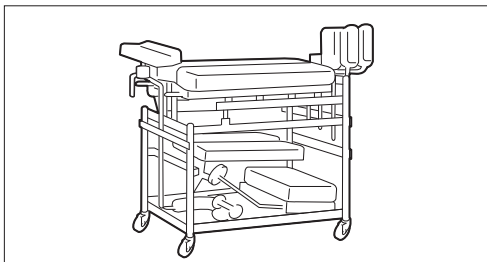
Dies ist ein Wagen zum Aufbewahren und Transportieren des Zubehörs des OP-Tisches.

Vorgesehener Benutzer

Dieses Produkt ist für die Anwendung durch medizinisches Fachpersonal bestimmt, einschließlich, aber nicht beschränkt auf Chirurgen, Krankenschwestern und biomedizinische Techniker.

Gebrauchsanleitung

Lagern und transportieren Sie das Zubehör wie in der Abbildung dargestellt.



Hinweis: Die Abbildung zeigt ein Beispiel.

Warnhinweis/Vorsichtsmaßregel

Wichtige Vorsichtsmaßnahmen

Bewegen Sie den Wagen nicht, wenn das Zubehör nicht ordnungsgemäß aufbewahrt ist. Andernfalls kann das Zubehör herunterfallen, was Verletzungen zur Folge haben kann.

Lagerung/Lebensdauer

1. Bewahren Sie das Produkt nicht in einer Umgebung mit hohen Temperaturen oder mit hoher Luftfeuchtigkeit und starken Temperaturschwankungen auf.
2. Lebensdauer des Produkts: 7 Jahre
(Abhängig von Wartung und Inspektion sowie sachgemäßer Aufbewahrung)

Wartung/Inspektion

<Durch den Anwender>

1. Überprüfung vor und nach dem Gebrauch
Vergewissern Sie sich vor und nach jeder Verwendung, dass das Produkt nicht beschädigt ist.
2. Reinigung und Desinfektion
Wischen Sie das Blut, die Chemikalien, die Verunreinigungen und andere Flecken mit Wasser ab und reinigen Sie das Gerät mit Gaze oder anderen in Desinfektionsmittel getränkten Materialien. Verwenden Sie außerdem die gleichen Desinfektionsmittel wie die autorisierten Desinfektionsmittel auf dem OP-Tisch von Mizuho, die in der Bedienungsanleitung des OP-Tisches beschrieben sind.
3. Bei Fehlfunktionen
Wenn das Produkt beschädigt ist, kennzeichnen Sie es eindeutig als „Defekt“, „Nicht verwenden“, „Reparaturbedürftig“ o. ä. und wenden Sie sich an Ihren Händler vor Ort oder direkt an Mizuho.

<Durch Vertreter>

Die Wartung und Inspektion darf nur durch zertifizierte Mizuho-Händler durchgeführt werden.

Packung

1 Stück pro Packung

Garantie

MIZUHO Corporation repariert defekte Teile dieses Produkts ein Jahr ab dem Datum der Lieferung/Installation kostenlos. Ausgenommen sind Schäden durch Reparaturen durch Dritte, höhere Gewalt, unsachgemäßen Gebrauch oder absichtliche Beschädigung. Alle anderen Garantiebedingungen unterliegen den Bestimmungen von MIZUHO Corporation.

Entsorgung

Dieses Gerät ist gemäß den örtlichen Vorschriften zu entsorgen. Für die sachgerechte Entsorgung wenden Sie sich an Ihren örtlichen Händler.

Hinweis

Alle im Zusammenhang mit dem Produkt aufgetretenen schwerwiegenden Vorfälle sind dem Hersteller und der zuständigen Behörde des Ortes, an dem der Anwender und/oder der Patient niedergelassen ist, zu melden.



MIZUHO Corporation
3-30-13 Hongo, Bunkyo-ku, Tokyo 113-0033, Japan
<https://www.mizuho.co.jp>