

取扱説明書

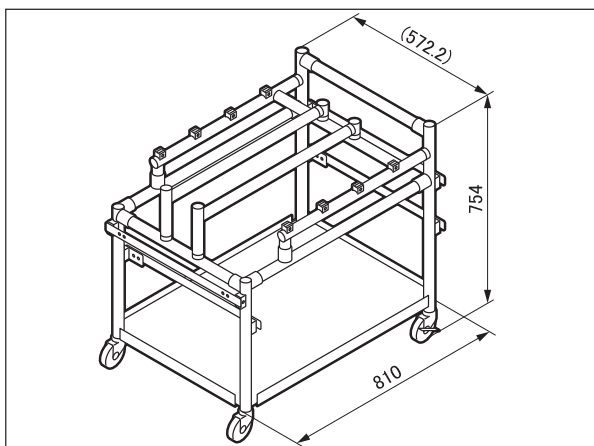
アクセサリ収納カート

【禁忌・禁止】

本機器は手術台用のアクセサリを収納・運搬する目的のもので、目的以外での使用は行わないでください。[怪我又は破損の原因になります。]

【形状・構造及び原理等】

1. 外観図



商品コード	商品名
08-081-09	アクセサリ収納カート（小）

2. 質量

15kg

3. 材質

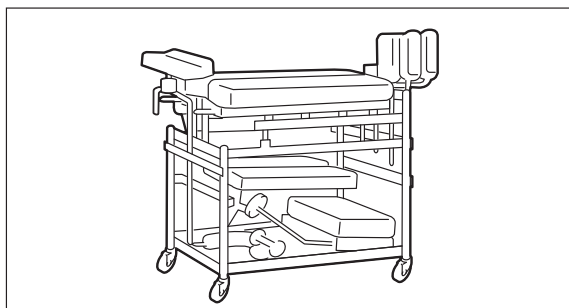
本体： ステンレス鋼棒
アルミニウム合金棒
一般構造用圧延鋼材
キャスター：合成樹脂

【使用目的又は効果】

手術台に付属するアクセサリを収納及び移動するための機器。

【使用方法等】

下図の様にアクセサリを収納及び運搬します。



【使用上の注意】

重要な基本的注意

収納が不完全な状態で移動しないこと。[アクセサリが落下して怪我又は破損のおそれがあります。]

【保管方法及び有効期間等】

1. 保管方法

高温・高湿を避け温度や湿度が極端に変化しない場所及び水のかからない場所に保管してください。

2. 耐用期間

適切な保守点検及び適切な保管をした場合：7年（注）

[自己認証による]

注 耐用期間内であっても、使用状況又は使用頻度により、突発的な故障、部品の著しい消耗・劣化・破損等を生じた場合は該当部品の交換が必要です。

【保守・点検に係る事項】

<使用者による保守点検事項>

1. 使用前・使用後の点検

使用前・使用後に「破損箇所がないこと」を確認してください。

2. 清掃・消毒

血液・薬剤・汚染等の汚れは水で拭き取り、さらに消毒用アルコール・ガーゼで清拭してください。

3. 故障時のお願い

本装置が故障したと思われるときは、本装置に「故障」・「使用禁止」・「修理必要」等の適切な表示し、ご購入店又は弊社に連絡してください。

<業者による保守点検事項>

弊社及び弊社が認めた業者のみが実施可能です。それ以外の業者による保守・点検は、有害事象の発生、性能・機能低下の事態を招くおそれがあります。

【販売元】

ミズホ株式会社
TEL: 03(3815)3097

【保証期間に係る事項】

本品は納品/設置してから一年間を保証期間として無償修理いたします。但し第三者が修理した場合、天災による破損、不適切な使用、あるいは故意による破損は除きます。その他保証条件は弊社規定に依ります。