

Istruzioni per l'uso

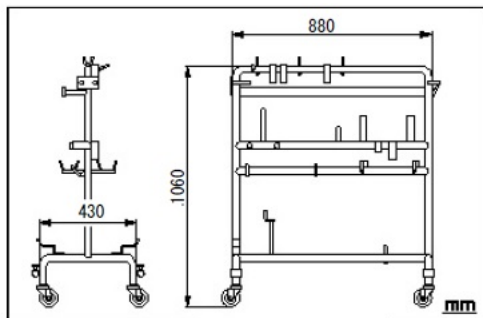
Carrello (Trade Name: Cart)

Controindicazioni/Divieti

Questo prodotto è convalidato solo per l'utilizzo con tavoli operatori di Mizuho.

Specifiche

1. Forma



N. codice	Descrizione prodotto
08-081-07	Carrello porta Accessori per Dispositivo di Trazione (Accessory Cart for Traction Device)
08-081-07-R1	Carrello porta Accessori per Dispositivo di Trazione (R1) (Accessory Cart for Traction Device (R1))
08-081-07-R2	Carrello porta Accessori per Dispositivo di Trazione (R2) (Accessory Cart for Traction Device (R2))

Nota: Le dimensioni della guida laterale montabile sono diverse.

2. Peso

18 kg

3. Materiale

Unità principale: Acciai laminati, acciaio inox

Rotella: Resina sintetica

Scopo previsto

Si tratta di un carrello per conservare e trasportare gli accessori del Dispositivo di Trazione.

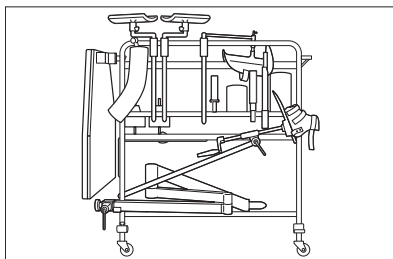
Utente previsto

Questo prodotto deve essere utilizzato da personale sanitario, tra cui, ma non solo, chirurghi, infermieri e tecnici biomedici.

Istruzioni per l'uso

1. Istruzioni per l'uso

Installare, conservare e trasportare gli accessori come illustrato nella figura.



2. Tavoli operatori applicabili

Consultare la brochure "ACCESSORI PER TAVOLO OPERATORIO" di Mizuho.

Avvertenza/Attenzione

Precauzioni importanti

Quando si lavora con un tavolo operatorio, prestare attenzione per non consentire che questo prodotto venga a contatto o interferisca con la parte superiore del tavolo o con altri strumenti e apparecchi utilizzati in combinazione con questo prodotto. In caso contrario, il prodotto potrebbe rompersi.

Conservazione/Durata

- Non conservare il dispositivo in luoghi con temperature elevate o in aree con umidità elevata dove la temperatura subisce forti variazioni.
- Durata utile di questo prodotto: 7 anni (soggetto alla manutenzione e ispezione specificate, e conservato correttamente)

Manutenzione/Ispezione

<Da parte dell'utente>

- Controllo prima e dopo l'utilizzo
Controllare che questo prodotto non sia danneggiato o rotto prima e dopo ogni uso.
- Pulizia e disinfezione
Rimuovere il sangue, le sostanze chimiche, i contaminanti e altre macchie con acqua e pulire il dispositivo con garze o altri materiali imbevuti di disinfettanti. Inoltre, utilizzare gli stessi disinfettanti dei disinfettanti autorizzati sul tavolo operatorio di Mizuho descritti nel manuale dell'operatore del tavolo operatorio.
- In caso di un malfunzionamento
In caso di un guasto di questo prodotto, etichettare chiaramente il dispositivo come "Rotto", "Non utilizzare", "Richiede riparazione" ecc., e contattare il vostro rivenditore locale o Mizuho.

<Da parte degli agenti>

La manutenzione e l'ispezione possono essere eseguite esclusivamente da agenti certificati di Mizuho.

Imballaggio

1 pezzo per confezione

Garanzia

MIZUHO Corporation provvederà alla riparazione delle parti difettose di questo prodotto senza alcun addebito entro un anno dalla data di consegna/fatturazione, esclusi i danni causati da riparazione effettuata da terze parti, cause di forza maggiore, uso improprio o danni intenzionali. Tutti i restanti termini e condizioni di garanzia sono soggetti alle disposizioni di MIZUHO Corporation.

Smaltimento

Questo dispositivo deve essere smaltito in conformità ai regolamenti locali. Consultare il distributore locale per informazioni sul corretto smaltimento.

Avviso

Qualsiasi grave inconveniente, verificatosi in relazione al dispositivo, deve essere segnalato al fabbricante e all'autorità competente del luogo in cui risiede l'utilizzatore e/o il paziente.



MIZUHO Corporation
3-30-13 Hongo, Bunkyo-ku, Tokyo 113-0033, Japan
<https://www.mizuho.co.jp>