

Instrucciones de uso

Carrito

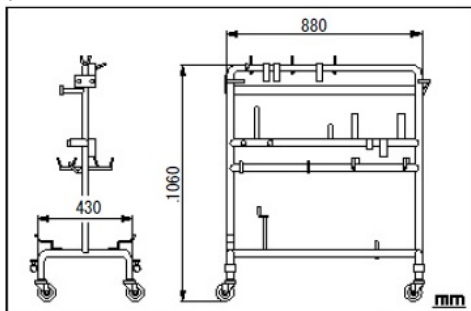
(Trade Name: Cart)

Contraindicaciones/Prohibiciones

Este producto solo está validado para usarlo con mesas de operaciones Mizuho.

Especificaciones

1. Forma



Cód. núm.	Descripción del producto
08-081-07	Carrito para Accesorios para Dispositivo de Tracción (Accessory Cart for Traction Device)
08-081-07-R1	Carrito para Accesorios para Dispositivo de Tracción (R1) (Accessory Cart for Traction Device (R1))
08-081-07-R2	Carrito para Accesorios para Dispositivo de Tracción (R2) (Accessory Cart for Traction Device (R2))

Nota: El tamaño del carril lateral montable es diferente.

2. Peso

18 kg

3. Material

Unidad principal: Acero laminado, acero inoxidable

Ruedas: Resina sintética

Uso previsto

Se trata de un carro para almacenar y transportar los accesorios del Dispositivo de Tracción.

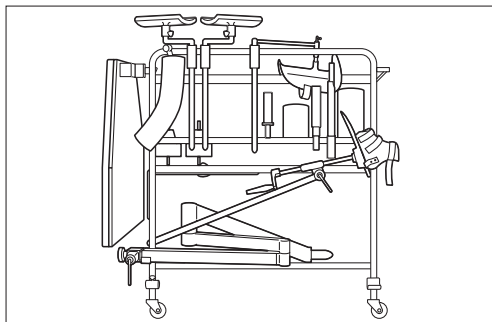
Usuarios previstos

Este producto debe ser utilizado por profesionales de la salud como, por ejemplo, cirujanos, enfermeras y técnicos biomédicos.

Instrucciones de uso

1. Instrucciones de uso

Coloque, almacene y transporte los accesorios como se indica en la figura.



2. Mesas de operaciones aptas

Consulte el folleto "ACCESORIOS DE LA MESA DE OPERACIONES" de Mizuho.

Advertencia/Precaución

Precauciones importantes

Cuando trabaje con una mesa de operaciones, no permita que este producto toque la parte superior de la mesa o interfiera con ella o con otras herramientas y aparatos que se usen en combinación con este producto. De lo contrario, el producto podría romperse.

Almacenamiento/Vida útil

- No almacene el producto en áreas con mucha humedad donde la temperatura pueda variar drásticamente.
- Vida útil de este producto: 7 años (Dependiendo del mantenimiento especificado y una inspección y almacenamiento correctos)

Mantenimiento/Inspección

<Por el usuario>

- Comprobaciones antes y después del uso
Compruebe que este producto no esté dañado ni averiado antes y después de cada uso.
- Limpieza y desinfección
Limpie la sangre, los productos químicos, los contaminantes y otras manchas con agua y limpie el dispositivo con una gasa u otros materiales empapados en desinfectantes. Además, utilice los mismos desinfectantes que los desinfectantes autorizados en la mesa de operaciones de Mizuho descritos en el manual del operador de la mesa de operaciones.
- En caso de mal funcionamiento
Si el producto se rompe, etiquete claramente el dispositivo como "Roto", "No usar", "Necesita reparación", etc., y póngase en contacto con su proveedor local o con Mizuho.

<Por agentes>

Solo los agentes certificados por Mizuho pueden llevar a cabo tareas de mantenimiento e inspección.

Embalaje

1 unidad por paquete

Garantía

MIZUHO Corporation reparará sin cargo las piezas defectuosas de este producto durante un año a partir de la fecha de entrega/facturación, a excepción de los casos de daños provocados por la reparación de terceros, causas de fuerza mayor, uso inapropiado o daños intencionales. Todos los otros términos y condiciones de garantía están sujetos a las disposiciones de MIZUHO Corporation.

Eliminación

Este dispositivo se debe eliminar de conformidad con los reglamentos locales. Dirijase a su distribuidor local para obtener información sobre el modo correcto de eliminación.

Aviso

Cualquier incidente grave relacionado con el dispositivo debe comunicarse al fabricante y a la autoridad competente del lugar en el que estén establecidos el usuario o/el paciente.



MIZUHO Corporation
3-30-13 Hongo, Bunkyo-ku, Tokyo 113-0033, Japan
<https://www.mizuho.co.jp>