

取扱説明書

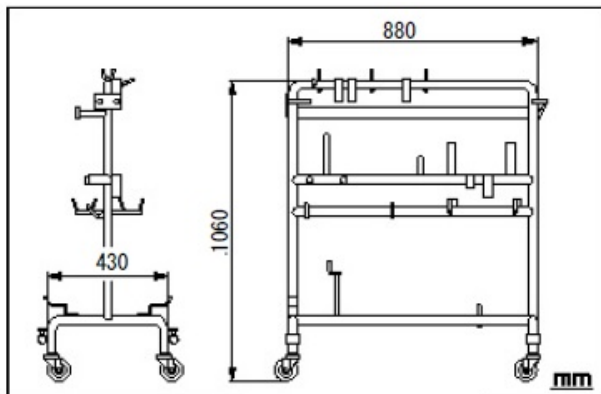
付属品移動車

【禁忌・禁止】

他社製手術台アクセサリを取り付けないこと。[他社製手術台の使用可能は確認していません。]

【形状・構造及び原理等】

1. 外観図



商品コード	商品名
08-081-07	付属品移動車1300用

2. 質量

18kg

3. 材質

本体：一般構造用圧延鋼材/ステンレス鋼棒

キャスター：合成樹脂

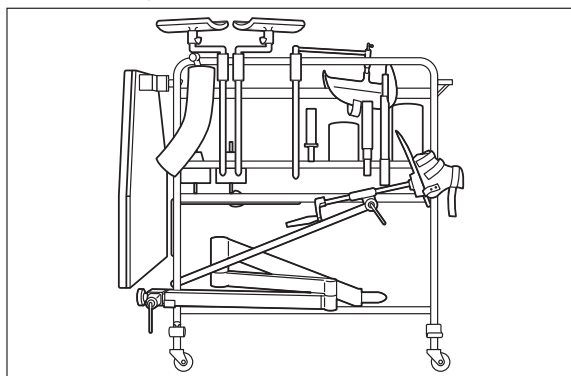
【使用目的又は効果】

下肢牽引装置のアクセサリを収納及び移動するための機器。

【使用方法等】

1. 使用方法

図のように下肢牽引装置のアクセサリを取り付けて収納及び移動します。



2. 使用可能な手術台アクセサリ

弊社製手術台アクセサリ

【使用上の注意】

重要な基本的注意

手術台を作動するときは他の手術台アクセサリやテーブルトップとの接触・干渉に注意して下さい。

【保管方法及び有効期間等】

1. 保管方法

高温・高湿を避け温度や湿度が極端に変化しない場所及び水のかからない場所に保管してください。

2. 耐用期間

適切な保守点検及び適切な保管をした場合：7年(注)

[自己認証による]

注 耐用期間内であっても、使用状況又は使用頻度により、突発的な故障、部品の著しい消耗・劣化・破損等を生じた場合は該当部品の交換が必要です。

【保守・点検に係る事項】

<使用者による保守点検事項>

1. 使用前・使用後の点検

使用前・使用後に「破損箇所がないこと」を確認してください。

2. 清掃・消毒

血液・薬剤・汚染等の汚れは水で拭き取り、さらに消毒用アルコール・ガーゼで清拭してください。

3. 故障時のお願い

本装置が故障したと思われるときは、本装置に「故障」・「使用禁止」・「修理必要」等の適切な表示し、ご購入店又は弊社に連絡してください。

<業者による保守点検事項>

弊社及び弊社が認めた業者のみが実施可能です。それ以外の業者による保守・点検は、有害事象の発生、性能・機能低下の事態を招くおそれがあります。

【販売元】

ミズホ株式会社

TEL: 03(3815)3097

【保証期間に係る事項】

本品は納品/設置してから一年間を保証期間として無償修理いたします。但し第三者が修理した場合、天災による破損、不適切な使用、あるいは故意による破損は除きます。その他保証条件は弊社規定に依ります。