

Istruzioni per l'uso

Adattatore inversione lato gamba (Trade Name: Leg-side Reversal Adapter)

Avvertenza

Quando si utilizzano gli accessori del tavolo operatorio, prestare sempre particolare attenzione al paziente. I pazienti lasciati nella stessa postura per un periodo di tempo prolungato sono a rischio di insorgenza di neuroparalisi e/o piaghe da decubito.

Controindicazioni/Divieti

1. Questo prodotto è convalidato solo per l'utilizzo con tavoli operatori di Mizuho.
2. Non superare il peso massimo del paziente specificato in **Specifiche**.
3. Peso massimo del paziente. Ciò potrebbe causare la rottura del prodotto.
3. Non applicare un carico sbilanciato sulla punta della tavola. Il prodotto potrebbe cadere o danneggiarsi.

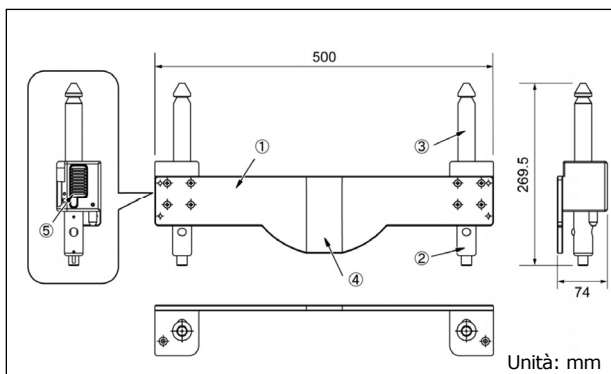
Simbolo per l'etichettatura

MD : Dispositivo medico

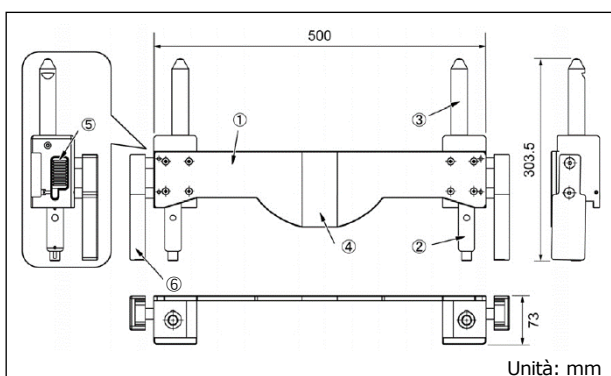
Specifiche

1. Forma

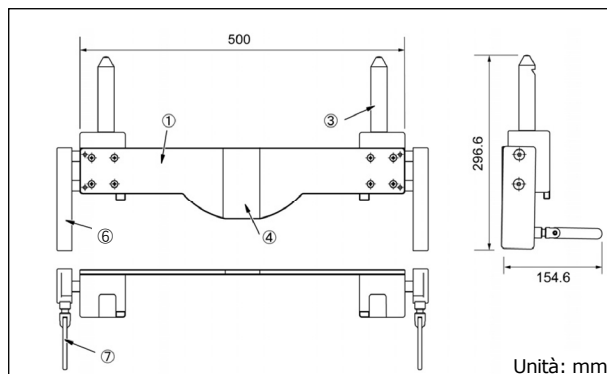
1-1. Adattatore A inversione lato gamba



1-2. Adattatore B/B(R1)/B(R2) inversione lato gamba

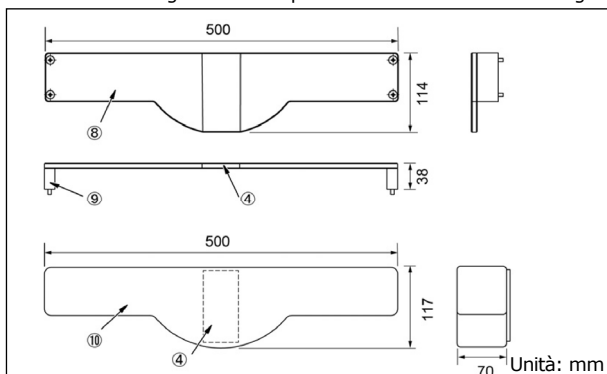


1-3. Adattatore C/C(R1)/C(R2) inversione lato gamba



1-4. Piano del tavolo radiografico digitale per adattatore di inversione lato gamba

Cuscino originale Mizuho per adattatore di inversione lato gamba



N. codice	Descrizione prodotto	Componenti	Peso
08-077-70	Adattatore A inversione lato gamba	①②③④⑤	4.0 kg /per pezzo
08-077-60	Adattatore B inversione lato gamba *1	①②③④⑤⑥	5.8 kg /per pezzo
08-077-60-R1	Adattatore B (R1) inversione lato gamba *2	①②③④⑤⑥	5.8 kg /per pezzo
08-077-60-R2	Adattatore B (R2) inversione lato gamba *3	①②③④⑤⑥	5.8 kg /per pezzo
08-077-50	Adattatore C inversione lato gamba *4	①③④⑥⑦	6.0 kg /per pezzo
08-077-50-R1	Adattatore C (R1) inversione lato gamba *5	①③④⑥⑦	6.0 kg /per pezzo
08-077-50-R2	Adattatore C (R2) inversione lato gamba *6	①③④⑥⑦	6.0 kg /per pezzo
18-097-00	Piano del tavolo radiografico digitale per adattatore di inversione lato gamba	④⑧⑨	0.5 kg /per pezzo
18-042-90	Cuscino originale Mizuho per adattatore di inversione lato gamba	④⑩	0.2 kg /per pezzo

Nota: il numero corrisponde a quelli utilizzati in 1. Forma.

*1, *2 e *3/*4, *5 e *6: La dimensione della sponda laterale montabile è diversa.

2. Materiale

- ① Tavola: Resina termoindurente
- ② Albero di inserimento A: Acciaio inossidabile
- ③ Albero di inserimento B: Acciaio inossidabile
- ④ Nastro di attacco: Nylon
- ⑤ Pulsante di sblocco: Poliacetale
- ⑥ Staffa: Acciaio inossidabile
- ⑦ Maniglia di fissaggio: Acciaio inossidabile
- ⑧ Parte superiore radiografica: Resina termoindurente
- ⑨ Gamba superiore radiografica: Policarbonato
- ⑩ Cuscino: Poliuretano

Nota: Il numero corrisponde a quelli utilizzati in 1. Forma.

3. Peso massimo del paziente

135 kg

Scopo previsto

Questo è un accessorio per un tavolo operatorio. L'adattatore consente di fissare gli accessori di fissaggio laterali della sezione schiena ai lati della sezione gambe fissandoli alla sezione seduta con la sezione gambe staccata.

Utente previsto

Questo prodotto deve essere utilizzato da personale sanitario, tra cui, ma non solo, chirurghi, infermieri e tecnici biomedici.

Istruzioni per l'uso

1. 08-077-70/-60/-60-R1/-60-R2

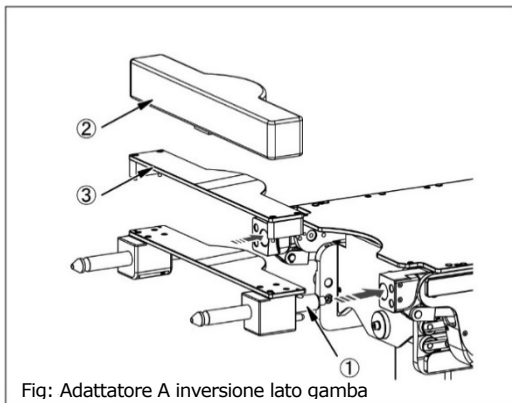


Fig: Adattatore A inversione lato gamba

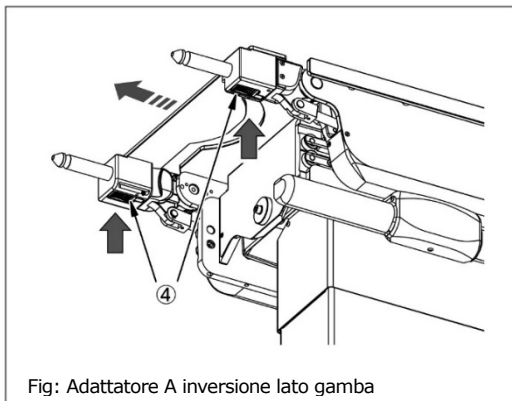
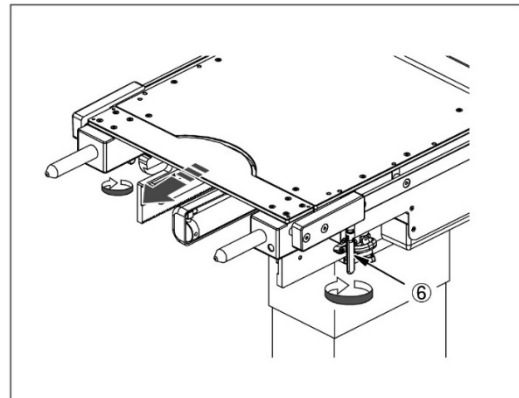
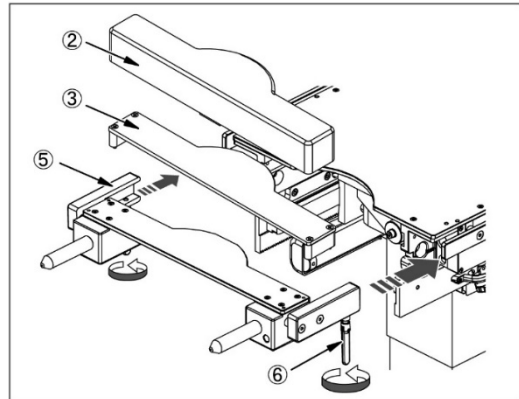


Fig: Adattatore A inversione lato gamba

- ① Albero di inserimento
- ② Cuscino
- ③ Parte superiore radiografica
- ④ Pulsante di sblocco

- 1-1. Inserire le aste di inserimento dell'adattatore di inversione lato gamba ① nei fori di ricezione della sezione gambe del tavolo operatorio.
- 1-2. Tirare l'adattatore di inversione lato gamba per assicurarsi che sia completamente inserito.
- 1-3. Attaccare la cuscino ②.
- 1-4. Se è necessaria la radiografia, collegare la parte superiore radiografica ③ tra l'adattatore di inversione lato gamba e la cuscino ②.
- 1-5. Quando si stacca l'adattatore di inversione lato gamba, estrarre l'adattatore di inversione lato gamba tenendo premuto il pulsante di sblocco ④.

2. 08-077-50/-50-R1/-50-R2



- ② Cuscino
- ③ Parte superiore radiografica
- ⑤ Staffa
- ⑥ Maniglia di fissaggio

- 2-1. Inserire la staffa ⑤ dell'adattatore di inversione lato gamba nelle guide laterali della sezione del sedile sul tavolo operatorio.
- 2-2. Assicurarsi che l'adattatore di inversione lato gamba sia completamente inserito e serrare la maniglia di fissaggio ⑥ per fissarlo.
- 2-3. Attaccare la cuscino ②.
- 2-4. Se è necessaria la radiografia, collegare la parte superiore radiografica ③ tra l'adattatore di inversione lato gamba e la cuscino ②.
- 2-5. Quando si stacca l'adattatore di inversione lato gamba, allentare la maniglia di fissaggio ⑥ ed estrarre l'adattatore di inversione lato gamba verso l'esterno.

Nota: Il numero corrisponde a quelli utilizzati nella Fig. di "Istruzioni per l'uso".

3. Tavoli operatorii applicabili

Consultare la brochure "ACCESSORI PER TAVOLO OPERATORIO" di Mizuho.

Avvertenza/Attenzione

1. Avvertenza
Controllare sempre se le sezioni di serraggio sono fissate saldamente. In caso contrario, l'apparato può disinnestarsi o spostarsi, generando rischi per il paziente.
2. Precauzioni importanti
2-1. Quando si lavora con un tavolo operatorio, prestare attenzione per non consentire che questo prodotto venga a contatto o interferisca con la parte superiore del tavolo o con altri accessori per tavolo operatorio utilizzati in combinazione con questo prodotto. In caso contrario, il prodotto potrebbe rompersi.
2-2. Per l'igiene, assicurarsi di utilizzare teli sterilizzati sulle aree di questo prodotto in cui il paziente viene a contatto.
3. Interazione
[Precauzioni per l'uso con altri articoli]
Se lo scivolo del tavolo operatorio viene spostata al massimo con questo prodotto e gli accessori ad esso collegati, le operazioni del tavolo operatorio potrebbero essere rallentate.

Conservazione/Durata

1. Non conservare il dispositivo in luoghi con temperature elevate o in aree con umidità elevata dove la temperatura subisce forti variazioni.
2. Durata utile di questo prodotto: 7 anni
(soggetto alla manutenzione e ispezione specificate, e conservato correttamente)

Manutenzione/Ispezione

<Da parte dell'utente>

1. Controllo prima e dopo l'utilizzo
Controllare che questo prodotto non sia danneggiato o rotto prima e dopo ogni uso.
2. Pulizia e disinfezione
Rimuovere i sangue, i sostanze chimiche, i contaminanti e altre macchie con acqua e pulire il dispositivo con garze o altri materiali imbevuti di disinfettanti. Inoltre, utilizzare gli stessi disinfettanti dei disinfettanti autorizzati sul tavolo operatorio di Mizuho descritti nel manuale dell'operatore del tavolo operatorio.
3. In caso di un malfunzionamento
In caso di un guasto di questo prodotto, etichettare chiaramente il dispositivo come "Rotto", "Non utilizzare", "Richiede riparazione" ecc., e contattare il vostro rivenditore locale o Mizuho.

<Da parte degli agenti>

La manutenzione e l'ispezione possono essere eseguite esclusivamente da agenti certificati di Mizuho.

Imballaggio

1 pezzo per confezione

Garanzia

MIZUHO Corporation provvederà alla riparazione delle parti difettose di questo prodotto senza alcun addebito entro un anno dalla data di consegna/fatturazione, esclusi i danni causati da riparazione effettuata da terze parti, cause di forza maggiore, uso improprio o danni intenzionali. Tutti i restanti termini e condizioni di garanzia sono soggetti alle disposizioni di MIZUHO Corporation.

Smaltimento

Questo dispositivo deve essere smaltito in conformità ai regolamenti locali. Consultare il distributore locale per informazioni sul corretto smaltimento.

Avviso

Qualsiasi grave inconveniente, verificatosi in relazione al dispositivo, deve essere segnalato al fabbricante e all'autorità competente del luogo in cui risiede l'utilizzatore e/o il paziente.



MIZUHO Corporation
3-30-13 Hongo, Bunkyo-ku, Tokyo 113-0033, Japan
<https://www.mizuho.co.jp>



EMERGO EUROPE
Westervoortsedijk 60
6827 AT Arnhem, The Netherlands