

オートヘッドレストⅡ型 取扱説明書

◎ 医用電気機器の使用上（安全及び危険防止）の注意事項

1. 熟練した者以外は機器を使用しないこと。
2. 機器を設置するときには、次の事項に注意すること。
 - (1) 水のかからない場所に設置すること。
 - (2) 気圧、温度、湿度、風通し、日光、ほこり、塩分、イオウ分などを含んだ空気などにより、悪影響の生ずるおそれがない場所に設置すること。
 - (3) 傾斜、振動、衝撃（運搬時を含む。）など、安定状態に注意すること。
 - (4) 化学薬品の保管場所やガスの発生する場所に設置しないこと。
 - (5) 電源の周波数と電圧及び許容電流値（又は消費電力）に注意すること。
 - (6) 医用コンセントを使用すること。
3. 機器を使用する前には次の事項に注意すること。
 - (1) スイッチの接触状況などの点検を行い、機器が正常作動することを確認すること。
 - (2) すべてのコードの接続が正確でかつ、安全であることを確認すること。
 - (3) 併用する機器との影響がないかあらかじめ確認すること。
4. 機器の使用中は次の事項に注意すること。
 - (1) 機器全般及び患者に異常のないことを絶えず監視すること。
 - (2) 機器及び患者に異常が発見された場合には、患者に安全な状態で機器の作動を止めるなど適切な処置を講ずること。
5. 機器の使用後は次の事項に注意すること。
 - (1) 定められた手順に従い、電源を切ること。
 - (2) コード類の取り外しの際はコードを持って引き抜くなど無理な力をかけないこと。
 - (3) 保管場所については次の事項に注意すること。
 - ① 水のかからない場所に保管すること。
 - ② 気圧、温度、湿度、風通し、日光、ほこり、塩分、イオウ分を含んだ空気などにより悪影響の生ずるおそれのない場所に保管すること。
 - ③ 傾斜、振動、衝撃（運搬時を含む。）など安定状態に注意すること。
 - ④ 化学薬品の保管場所やガスの発生する場所に保管しないこと。
 - (4) 附属品、コードなどは清浄にしたのち、整理してまとめておくこと。
 - (5) 機器は次回の使用に支障がないように必ず清浄しておくこと。
6. 故障したときは勝手にいじらず適切な表示を行い、修理は当社に依頼すること。
7. 機器は改造しないこと。
8. 保守点検
 - (1) 機器および部品はかならず定期点検を行うこと。
 - (2) しばらく使用しなかった機器を再使用するときには、使用前に必ず機器が正常にかつ安全に作動することを確認すること。

そのほか、本書に従い取り扱うこと。

⚠【警告】

- ◎ 患者の任意の体位を確保するために手術台アクセサリで支持するときは、常に患者の状態を監視すること。長時間の体位は神経麻痺の原因となる場合がある。

⚠【禁忌・禁止】

- ◎ 当社の手術台以外では使用しないこと。
手術台のサイドレールの寸法が異なるため固定できない場合がある。
- ◎ 電源コードの上に重量物を置いたり、他の機器のキャスター等で乗り越えたりしないこと。電源コードが破損して火災や感電事故を引き起こすおそれがある。
- ◎ フットスイッチのコードを無理に引っ張ったり、強い衝撃を与えたりしないこと。
フットスイッチが破損すると作動できなくなる。
- ◎ 顔面受けに 10 kg を超える荷重をかけないこと。
顔面受けが破損するおそれがある。
- ◎ 固定つまみ類が緩んだ状態で使用しないこと。
ヘッドレストの可動部分が動いて患者に障害を与えるおそれがある。

⚠【使用上の注意】

- ◎ 手術台を作動するときは他の手術台アクセサリやテーブルトップとの接触・干渉に注意すること。
- ◎ 分離式手術台での使用は分離時にストレッチャーレール受けに接触しない位置まで移動させること。接触するとテーブルトップの分離ができず手術台アクセサリが破損する場合がある。
- ◎ 顔面受け固定つまみを必要以上に締めつけないこと。顔面受けが固定されれば、それ以上きつく締めることは不要である。顔面受けの固定は油圧式のため、軽い力でも十分固定できます。

目次

| | |
|--------------|----|
| 1. 使用目的、動作原理 | 5 |
| 2. 構成 | 5 |
| 3. 操作方法 | 7 |
| 4. 保守点検 | 8 |
| 5. 仕様 | 14 |

1. 使用目的、動作原理

A. 使用目的

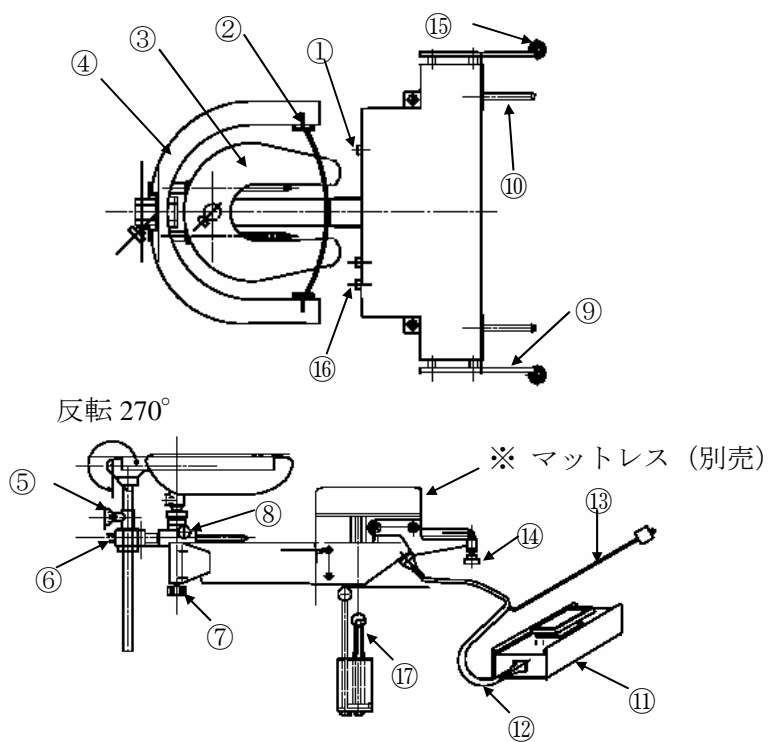
手術台に附属するアクセサリで、患者の頭部を支持するための器具です。主にマイクロサージェリー手術に用います。

B. 動作原理

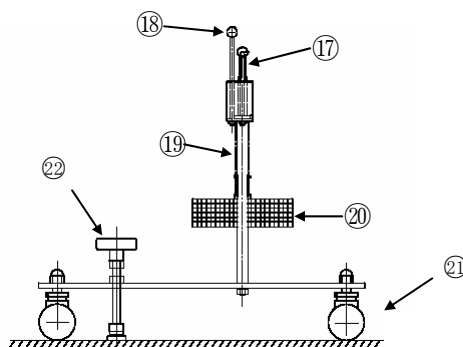
オートヘッドレスト本体にモータが内蔵されています。このモータは、フットスイッチからの信号によって回転します。モータの回転により、ネジ状のモータ軸が移動して、モータ軸先端のリンクに動力が伝動します。リンクは顔面受けを支えるアームと接続しているため、リンクの移動によってアームが移動します。よって顔面受けが昇降作動します。

2. 構成

A 本体



B 架台



C. 名称一覧

| 番号 | 名称 | 備考 |
|----|------------------------|---|
| 1 | 電源スイッチ | 電源の入/切を行います。 |
| 2 | 視布架 | 手術時に視布を掛ける時に使用します。 |
| 3 | 顔面受け | 患者の顔面を支持します。 |
| 4 | ハンドレスト | 術者の腕を支持します。 |
| 5 | ハンドレスト (上下) 固定ツマミ 1 | ハンドレストの高さを調整、固定します。 |
| 6 | ハンドレスト (上下) 固定ツマミ 2 | ハンドレストの高さを調整、固定します。 |
| 7 | 顔面受け固定ツマミ | 顔面受けの位置を調節、固定します。 |
| 8 | ハンドレスト (前後) 固定ツマミ | ハンドレストの前後位置を調整、固定します |
| 9 | 手術台固定金具 | 本体を手術台のサイドレールに固定します。 |
| 10 | 手術台装着棒 | 本体を手術台の差込孔に差し込みます。 |
| 11 | フットスイッチ | 顔面受けの昇降を行います。 |
| 12 | フットスイッチコード | 本体とフットスイッチを接続します。 |
| 13 | 電源コード | 医用プラグの AC 電源コードです。 |
| 14 | 振止めネジ | 本体を手術台に固定し、ネジにて振れを防ぎます。 |
| 15 | ロックナット | 振止めネジをロックします。 |
| 16 | ヒューズフォルダ | フォルダは2つ。 電子機器用ガラス管ヒューズを1つ内蔵します。 (ヒューズ: 1 A、125 V、φ 6.4×30 mm) |
| 17 | 架台支柱 | 本体を差し込んで支持します。 |
| 18 | 高低ストッパー | 本体を手術台から外すときに位置をガイドします。 |
| 19 | スプリング | 本体の架台挿入時に衝撃を吸収します。 |
| 20 | バスケット | フットスイッチ等の構成部品を収納します。 |
| 21 | キャスター | 架台を移動するための車輪です。 |
| 22 | ブレーキ | 架台を固定します。 |

※ マットレス (別売)

| 商品コード | 商品名 |
|-----------|---------------------------|
| 08-076-05 | オートヘッドレストⅡ用マットレス 80 mm 厚 |
| 08-076-06 | オートヘッドレストⅡ用マットレス 120 mm 厚 |

3. 操作方法

A. 電源の入れ方、切り方

- 1) 電源コードのコネクタを顔面受けのコネクタへ接続し、カップリングナットを回して固定します。電源コードのプラグ側を医用コンセントへ差し込みます。
- 2) オートヘッドレストの電源スイッチを ON（緑色点灯）にします。
- 3) 電源スイッチをさらに軽く押すと、電源 OFF となります。

B. フットスイッチ

- 1) フットスイッチコードのコネクタを、フットスイッチと本体に接続し、それぞれのコネクタのカップリングナットを回して固定します。
 - 2) 顔面受けを上昇させたい場合は、スイッチを上昇側に踏みます。
 - 3) 顔面受けを下降させたい場合は、スイッチを下降側に踏みます。
- ※ 上昇、下降ともに、リミットスイッチが作動するまで、上昇、下降が可能です。

C. 手術台への取り付け

- 1) 手術台の顔面受け固定ハンドルをオートヘッドレストの手術台装着棒が挿入できるように緩めます。
- 2) 手術台の昇降スイッチを操作して、オートヘッドレストの手術台装着棒を挿入可能な高さに設定します。
- 3) オートヘッドレストの手術台装着棒を手術台に挿入します。挿入後、手術台の昇降スイッチを操作して約 60 cm 上昇させます。オートヘッドレストが架台から分離します。
- 4) 振止めネジを手術台のサイドレールに押し付けて、ロックナットを回して固定します。固定後、手術台の固定ハンドルを回してオートヘッドレストを固定します。
- 5) 架台を手術台から抜きます。

D. 手術台からの取り外し

- 1) 手術台の昇降スイッチを操作して、架台の高低ストッパーが挿入可能な高さに設定します。
- 2) オートヘッドレストを取付け可能な位置に架台を移動します。移動後、手術台の昇降スイッチを操作して、架台支柱に挿入するまで下降させます。
- 3) 挿入後、ロックナット及び振止めネジを緩めます。
- 4) 手術台の固定ハンドルを緩めて、オートヘッドレストを手術台から取り外します。

4. 保守点検

この章では保守点検について記しています。本器を常に良好な状態でご使用いただくため必ずお読みください。

※ 保守点検および修理の定義

保守点検：清掃、校正、消耗部品などを交換することです。

修理：故障、破損、劣化などの箇所を本来の状態、機能に復帰させることです。

A. 保証について

- 1) 保証期間は納品/設置日から一年間です。保証期間内に添付文書・取扱説明書・貼付ラベル等の注意書に従ったご使用で故障した場合には無償修理いたします。
- 2) 修理をご依頼になる場合には、お買い上げの販売店または弊社営業所にお申しつけください。お申しつけに当たっては以下の内容をご連絡ください。
 - ① 型名
 - ② 製造番号（製品のラベルをご確認ください）
 - ③ 故障の状態
- 3) 保証期間内でも次の場合には原則として有料となります。
 - ① 使用上の誤り及び不当な修理や改造による故障及び損傷。
 - ② お買い上げ後の設置場所の移設、輸送、落下などによる故障及び損傷。
 - ③ 火災、地震、水害、落雷、その他天災地変及び公害、塩害、ガス害（硫化ガスなど）、異常電圧、指定外の使用電源（電圧、周波数）などによる故障及び損傷。
 - ④ 車両、船舶等に搭載された場合に生ずる故障及び損傷。
 - ⑤ 消耗製品が自然劣化し消耗部品を取り替える場合。
 - ⑥ 前各号に揚げる場合のほか、故障の原因が、お客様の使用方法にあると認められる場合。
- 4) 保証期間経過後の修理についてご不明の場合は、お買い上げの販売店または弊社営業所にお問合せください。
- 5) 本規定は日本国内においてのみ有効です。

B. 日常のお手入れ

1) 洗浄・消毒

⚠【注意】

- ◎ ベンジンやシンナーなどは使用しないでください。
- ◎ ご使用になる洗浄液・消毒液の取扱説明書をお読みいただき、金属などに影響をおよぼす可能性がないか確認してください。

- ・ 本体および付属品の汚れは、消毒用アルコールなどで洗浄・消毒してください。ベンジン・シンナーなどは変色や腐食の原因となりますので使用しないでください。
- ・ ご使用になる洗浄液・消毒液の取扱説明書をお読みいただき、金属などに影響をおよぼす可能性がないか確認し、影響がある場合は使用しないでください。

2) ヒューズ交換

⚠【警告】

- ◎ 電源スイッチを OFF（緑色点灯を消灯状態）にし、電源コードのプラグをコンセントから抜いてから作業を行うこと。

- ・ 交換用の電子機器用ガラス管ヒューズ（下記参照）を用意します。
寸法：φ6.4×30 mm、定格電圧：125 V、定格電流：1 A
- ・ ヒューズフォルダを、工具（プラスドライバー等）を使用して取り外します。



- ・ 新しいヒューズに差し替えます。



- ・ 工具（プラスドライバー等）を使用して取り付けます。
少し押しながら、まわして取り付けます。



C. 日常点検

⚠【注意】

- ◎ 使用する前後に必ず日常点検を行ってください。
- ◎ 異常の発見などで修理をご依頼いただくときは、不具合箇所・状況などを明示してください。
- ◎ 修理をご依頼いただくときは、附属品一式も添付してください。

主に外観上の不具合や作動チェックを中心に行います。点検結果は日常点検記録表に記入し、保管してください。異常や消耗品の劣化などが見つかったときは、消耗品の交換および修理が必要です。点検・修理をご依頼いただくときは、不具合箇所・状況を明示の上、日常点検記録表のコピーを添付してください。

1) 本体

・外観検査

本体に著しいキズがないか、ネジの緩みや外れがないかなどの損傷・汚れを目視で検査します。

・作動・機能検査

ヒューズが切れていないか、電源スイッチ、モータが正常に作動するかなどを、電源を投入して検査します。

※ 日常点検記録表はコピーしてご利用ください。

※ ヒューズが切れている場合は、内部回路の損傷が考えられます。交換してもすぐに切れる場合は、点検・修理が必要です。

2) 附属品

・外観検査

電源コードやフットスイッチコードにひびや割れがないかなどの劣化・損傷・汚れを目視で検査します。

・電氣的導通試験

回路計（テスタ）などを使用して、電源コードの断線の有無を調べます。

このページをコピーしてお使いください。

| 日常点検記録表 | | | |
|---------|--|-------|-----|
| 医療機関名 | | 点検年月日 | |
| 設置場所 | | 点検者 | |
| 管理者 | | 製造番号 | No. |
| 購入年月日 | | 管理番号 | No. |

▼外観検査

| 点検箇所 | 使用可 | 修理 | 交換 | 備考 |
|------------------|-----|----|----|----|
| 塗装の剥がれやキズ | | | | |
| ネジの緩みや外れ | | | | |
| 電源スイッチ | | | | |
| 電源コードのキズ、汚れ | | | | |
| フットスイッチ | | | | |
| フットスイッチコードのキズ、汚れ | | | | |

▼作動検査

| 点検箇所 | 使用可 | 修理 | 交換 | 備考 |
|---------|-----|----|----|----|
| 電源スイッチ | | | | |
| フットスイッチ | | | | |

▼電氣的導通試験

| 点検箇所 | 使用可 | 修理 | 交換 | 備考 |
|-------|-----|----|----|----|
| 電源コード | | | | |

コメント

D. 定期点検

⚠【警告】

- ◎ 点検方法を誤ると故障や人身事故につながる恐れがあります。
- ◎ ケースやカバーを外して行った点検などにより発生した故障・事故などの責任は負いません。
- ◎ 長期間使用しなかった場合は、必ず定期点検を行ってください。

⚠【注意】

- ◎ 1年に1回程度の周期で定期点検を行ってください。
- ◎ 故障などで修理をご依頼いただくときは、不具合箇所・状況などを明示してください。
- ◎ 修理および定期点検をご依頼いただくときは、附属品一式も添付してください。

特別な測定器などを使用して高度な作業を行います。主に次の項目の点検を行います。

- 1) ヒューズの点検
- 2) 電源入力の測定
- 3) 低周波漏れ電流の測定
- 4) 耐電圧試験

E. お客様へのお願い

1) 医療機器の消毒・滅菌について

保守点検・修理を依頼する前および後に、医療機器の消毒・滅菌などの処置をお願いします。

保守点検・修理に関わる人と患者への感染防止のためにご協力ください。

※ 本体および附属品は消毒用アルコールなどで洗浄・消毒してください。

2) 医療廃棄物処理について

感染性物質が付着した医療廃棄物は、廃棄物処理法上「感染性廃棄物」といい、「特別管理廃棄物」に区分されます。「感染性廃棄物」を廃棄する場合は、適切に処分してください。

3) 本体および附属品の廃棄について

本体および附属品を廃棄する場合は、地域行政の指示に従い、不法投棄を行わないようお願いいたします。

4) 修理について

機器はその性質上、長期間のご使用・保管の間に徐々に性能が低下します。この間に検査などでは発見しにくいレベルでの劣化が進むため、特定出来た故障箇所を修理しても短期間の間に別の箇所で故障が発生する可能性があります。このような場合、内部の全面的な交換を行う必要があります。その場合、修理費用が高額となり、

お買い替えをしていただく方が良い場合があります。修理には万全を期しておりますが、ご了承の程よろしくお願いいいたします。

5) 修理・定期点検のご依頼にあたって

故障や不具合の原因が附属品に起因する場合があります。故障箇所が特定出来ている場合を除き、可能な限り本体および附属品一式を揃えた状態で修理をご依頼いただきますようお願いいたします。

F. 故障かな？と思ったら

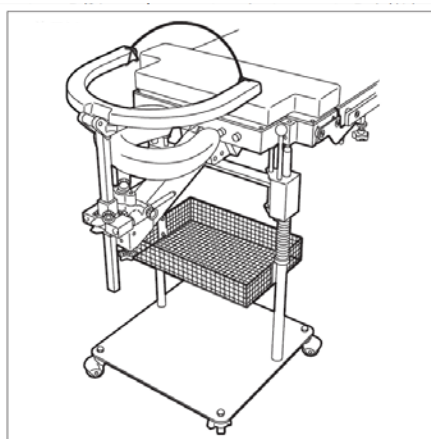
| 症状 | 原因 | 対策 |
|--------------|---------------------------|--|
| 電源が入らない。 | 着脱電源コードが電源コネクタに接続されていない。 | 着脱電源コードを本体の電源コネクタに接続してください。 |
| | 着脱電源コードが医用コンセントに接続されていない。 | 着脱電源コードを医用コンセントに接続してください。 |
| | 電源のヒューズが切れている。 | ヒューズフォルダ内のヒューズ（125 V、1 A）を交換してください。交換してもすぐに切れる場合は、修理依頼をしてください。 |
| 使用中動作しなくなった。 | 着脱電源コードが外れている。 | 着脱電源コードを本体および医用コンセントと適切に接続してください。 |
| | フットスイッチコードが外れている。 | フットスイッチコードを本体およびフットスイッチと適切に接続してください。 |
| | 電源のヒューズが切れている。 | ヒューズフォルダ内のヒューズ（125 V、1 A）を交換してください。交換してもすぐに切れる場合は、修理依頼をしてください。 |

上記に記載した対処で不具合が改善されない場合、もしくは上記以外の不具合の場合には、本器の使用を中止するなど適切な措置を講じて、修理を依頼してください。

5. 仕様

A. 仕様

| | | |
|-------------|----------------------------|-------------------|
| 販売名 | オートヘッドレストⅡ型 | |
| 商品コード | 08-076-01 | |
| 類別 | 機械器具 1 手術台及び治療台 | |
| 医療機器のクラス分類 | 一般医療機器 | |
| 一般的名称 | 手術台アクセサリー | |
| JMDN コード | 70469000 | |
| 製造販売届出番号 | 13B1X00306N10035 | |
| 周囲温度 | 使用時：10 - 40 °C | 保管時、輸送時：0 - 50 °C |
| | ただし、氷結・結露のないこと | |
| 相対湿度 | 使用時：30 - 75 % | 保管時、輸送時：10 - 80 % |
| | ただし、氷結・結露のないこと | |
| 気圧 | 使用時、保管時、輸送時：700 - 1060 hPa | |
| 定格電圧、定格周波数 | AC 100 V、50 - 60 Hz | |
| 電源入力 | 50 VA | |
| 駆動電圧 | DC 24 V | |
| フットスイッチ | 上昇/下降（電動） | |
| 顔面受け作動範囲 | リンク機構傾斜角度（作動範囲、電動） | |
| | 最高位：21.5 度、100.8 mm | |
| | 最低位：21.5 度、100.8 mm | |
| ハンドレスト反転 | 270 °（手動） | |
| ハンドレスト前後調整量 | 最大 100 mm（手動） | |
| ハンドレスト高さ調整量 | 最大 160 mm（手動） | |
| 顔面受け耐荷重 | 10 kg | |
| 質量 | 本体：約 15 kg、架台：約 16 kg | |



オートヘッドレストⅡ型
取扱説明書

⚠【注意】

- ◎ 事前に添付文書および取扱説明書などをよくお読みいただき、内容を正しく理解された上でご使用ください。
- ◎ 定期点検および使用前・使用後の日常点検を行ってください。
- ◎ 修理や定期点検などのアフターサービスに関しては、各営業所または購入店までお問い合わせください。

製造販売業者

ミスホ株式会社

【本社】

〒113-0033 東京都文京区本郷 3-30-13

手術機器事業部 TEL 03-3815-3097 FAX 03-3813-5068

整形・脳神経外科事業部 TEL 03-3815-3096 FAX 03-3813-5068

【営業拠点】

北海道センター TEL 011-716-4731 FAX 011-716-4803

東北センター TEL 022-227-1688 FAX 022-227-1698

新潟センター TEL 025-229-5458 FAX 025-222-4684

北関東エリア TEL 03-3815-3193 FAX 03-3815-1280

東海センター TEL 052-732-7130 FAX 052-732-7131

関西センター TEL 06-6444-3840 FAX 06-6444-3860

中国センター TEL 082-241-8826 FAX 082-241-8836

九州センター TEL 092-431-5022 FAX 092-474-4483

※ 掲載の仕様は、改良のため予告無く変更することがありますので、ご了承のほどお願い申し上げます。

※ 掲載の写真およびイラストはすべてイメージによるもので、実際と異なる場合があります。