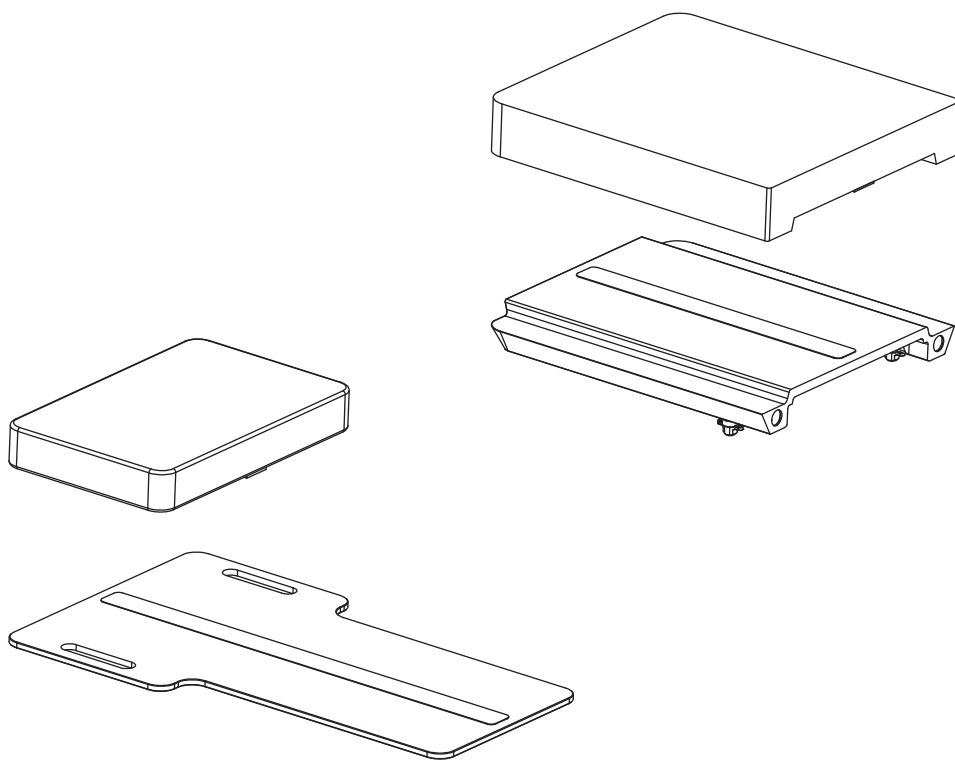




# 軽量脚板 軽量脚板用延長ボード 取扱説明書



本製品は手術を目的として設計されています。手術以外の目的で使用すると重大な事故を起こすおそれがあります。

操作や保守を行う者は必ず注意事項等情報および本書を読んで内容を理解してください。本書は、本製品に関わる者の参考のために適切な収納場所に保管して、必要なときに読めるようにしてください。

# 目次

<b>1章 はじめに</b> .....	<b>1</b>
1.1 本書について .....	1
1.2 本製品について.....	1
1.3 構成品.....	2
<b>2章 保証について</b> .....	<b>3</b>
<b>3章 お使いになる前に</b> .....	<b>4</b>
3.1 お使いになる前にお読みください.....	4
3.2 ラベル内容と貼り付け位置.....	6
<b>4章 使用方法</b> .....	<b>8</b>
4.1 軽量脚板 .....	8
4.2 軽量脚板用延長ボード.....	9
<b>5章 保守と点検</b> .....	<b>10</b>
5.1 使用前・使用後の点検.....	10
5.2 清掃・消毒.....	10
5.3 業者による保守点検 .....	10
<b>6章 仕様</b> .....	<b>11</b>
6.1 仕様表.....	11
6.2 外観図.....	13

# 1 章 はじめに

## 1.1 本書について

本書は、本製品を安全に、効果的にご使用いただくための取扱説明書です。  
本製品をご使用いただく前に、必ず本書を読み、操作・点検事項を十分理解されてから使用してください。  
本書に従わなかった場合、重大な事故に結びつくおそれがあります。

本書の警告および注意内容、または本製品に貼り付けた警告および注意内容を理解していただくため、安全のための情報を以下のように使い分けています。



この表示を無視して誤った取扱いをすると、人が死亡または重傷を負う可能性が想定される内容を示しています。



この表示を無視して誤った取扱いをすると、人が障害を負う可能性が想定される内容、および物的障害の発生が想定される内容を示しています。

### 補足

この表示は、製品の機能について補足事項を示しています。

本書に記載されている操作・点検に関する注意事項は、本製品を手術の目的に使用する場合に関するものです。手術以外の目的に使用する場合、および本書に記載されていない操作・点検を行う場合の安全については、すべて使用者側の責任になります。

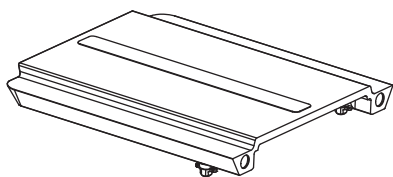
## 1.2 本製品について

本製品は手術台に付属するアクセサリです。本製品は手術時に患者の脚部を支持することを目的としています。

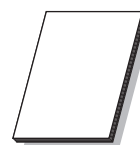
病院の手術室において、使用方法を熟知した医師・看護師・医療機器の技術者が使用してください。

## 1.3 構成品

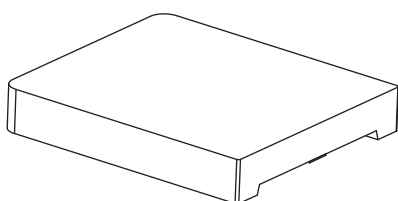
### ■ 軽量脚板



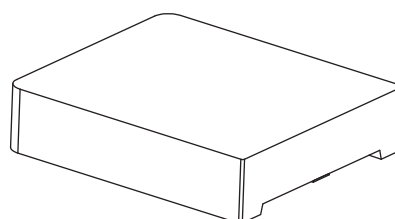
軽量脚板



取扱説明書



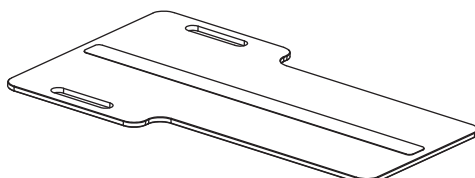
軽量脚板 マットレス



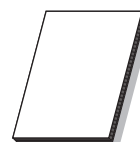
軽量脚板 マットレス 110mm 厚

商品コード	商品名
08-075-70	軽量脚板
08-075-72	軽量脚板 マットレス
08-075-73	軽量脚板 マットレス 110mm 厚

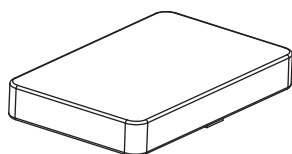
### ■ 軽量脚板用延長ボード



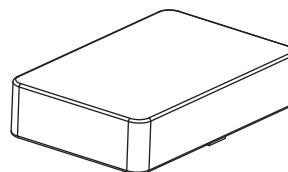
軽量脚板用延長ボード



取扱説明書



軽量脚板用延長ボード マットレス



軽量脚板用延長ボード  
マットレス 110mm 厚

商品コード	商品名
08-075-80	軽量脚板用延長ボード
08-075-82	軽量脚板用延長ボード マットレス
08-075-83	軽量脚板用延長ボード マットレス 110mm 厚

## 2章 保証について

本製品は下記の保証修理規定に従って修理いたします。

### <保証修理規定>

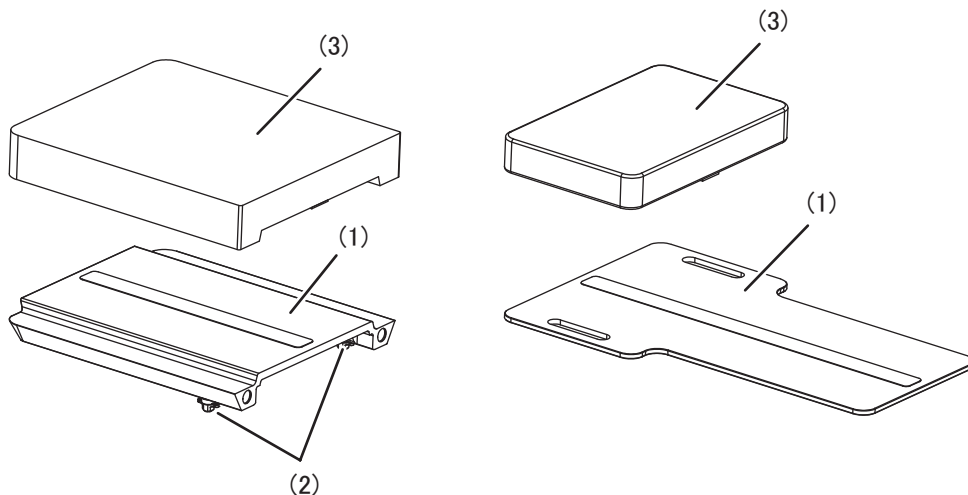
1. 保証期間は納品／設置日から1年間です。保証期間内に注意事項等情報・取扱説明書・貼付ラベル等の注意書に従ったご使用で故障した場合には無償修理をさせていただきます。
2. 修理をご依頼になる場合には、お買い上げの販売店または弊社営業所にお申しつけください。お申しつけに当たっては以下の内容をご連絡ください。
  - (ア) 型名
  - (イ) REF・LOT番号(製品に貼付しているラベルをご確認ください)
  - (ウ) 故障の状態
3. 保証期間内でも以下の場合には原則として有料にさせていただきます。
  - (ア) 使用上の誤り及び不当な修理や改造による故障及び損傷。
  - (イ) お買い上げ後の設置場所の移設、輸送、落下などによる故障及び損傷。
  - (ウ) 火災、地震、水害、落雷、その他天災地変及び公害、塩害、ガス害(硫化ガスなど)、異常電圧、指定外の使用電源(電圧、周波数)などによる故障及び損傷。
  - (エ) 車両、船舶等に搭載された場合に生ずる故障及び損傷。
  - (オ) 消耗製品が自然劣化し消耗部品を取り替える場合。
  - (カ) 前各号に掲げる場合のほか、故障の原因が、お客様の使用方法にあると認められる場合。
4. 保証期間経過後の修理についてご不明な場合は、お買い上げの販売店または弊社営業所にお問い合わせください。
5. 本規定は日本国内においてのみ有効です。

以上

# 3章 お使いになる前に

## 3.1 お使いになる前にお読みください

本製品を使用するにあたって、以下の警告・注意事項をよくお読みのうえ、必ずお守りください。



### (1) ボード



ボードの上に乗ったり座ったりしないでください。破損・けがのおそれがあります。



#### ● 軽量脚板

- ・手術台と接続する部分には金属材料が使われており、エックス線を通さない部分があります。エックス線撮影に使用するときは注意してください。
- ・サイドレールアタッチメントなどを取り付けるときは、取付範囲(※)に注意してください。  
※：P.6 ラベル (4)・(5) Mounting Area の矢印の範囲

#### ● 軽量脚板・軽量脚板用延長ボード

- ・ボードに鋭利な物を当てないでください。変形や破損の原因になります。

### (2) 固定ハンドル



- ・締結部の固定は必ず確認してください。ゆるんだ状態では機器が外れたり、動いたりして患者に障害が起きるおそれがあります。
- ・固定ハンドルに衝撃を与えないでください。破損するおそれがあります。

### (3) マットレス



専用のマットレスを外れないように確実に取り付けてください。マットレスがずれ落ちて、けがをするおそれがあります。

**注 意**

- マットレスは端から面ファスナーに沿って真っ直ぐ取り付けてください。マットレスに浮きや反りがあると変形や破損の原因になります。
- マットレスに直接テープ等を貼付しないでください。破損の原因になります。
- マットレスは平らな場所に置いて保管してください。立てかけたり折り曲げたりすると変形や破損の原因になります。
- マットレスの上に手術台アクセサリや他の医療機器等を載せて保管しないでください。変形や破損の原因になります。

## ■ その他

**警 告**

### ● 分解・改造の禁止

- 本製品を分解または改造しないでください。故障の原因になります。

### ● 患者の体位

- 患者の任意の体位を確保するために手術台アクセサリで支持するときは、常に患者の状態を監視してください。長時間の体位保持は神経麻痺や褥瘡の原因になります。

### ● 許容患者体重

- 許容患者体重（患者およびアクセサリの合計）を超える荷重をかけないでください。破損するおそれがあります。

### ● 保守点検

- 使用前・使用後の点検、および適切な保守点検を必ず行ってください。使用期間または使用頻度によっては、部品の著しい消耗・劣化・破損等により、該当部品の交換が必要な場合があります。
- 保守点検については、ご購入店または弊社に相談してください。

### ● 故障時の対応

- 本製品が故障したと思われるときは、本製品に「故障」・「使用禁止」・「修理必要」等の適切な表示をし、ご購入店または弊社に連絡してください。
- 修理は弊社および弊社が認めた業者が行います。必ずご購入店または弊社に修理を依頼してください。
- 感染防止のため、修理を依頼するときは必ず本製品の清掃および消毒をしてください。

**注 意**

### ● 併用する機器やアクセサリ

- 他社製手術台・アクセサリでは使用しないでください。他社製手術台・アクセサリでの使用可能は確認していません。
- 手術台を作動するときは他のアクセサリやテーブルトップとの接触・干渉に注意してください。作動中に接触して、手術台または併用するアクセサリが損傷するおそれがあります。
- 衛生のため、患者が本製品に触れる部分には必ず滅菌済ドレープを使用してください。

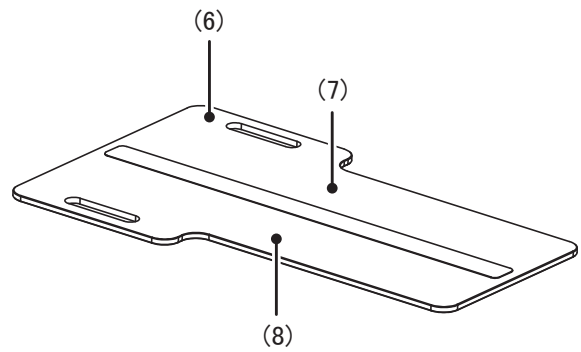
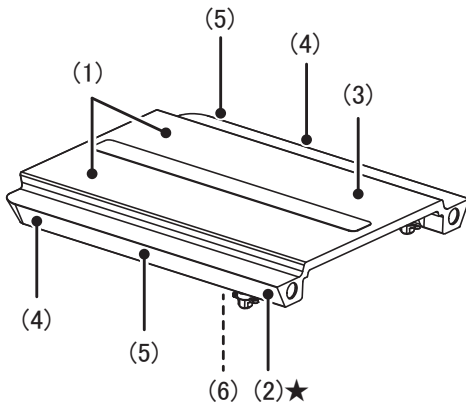
### ● 廃棄時の注意

- 本製品を廃棄するときは、関係する法律または地方自治体の条例に基づいて適切に処置してください。

## 3.2 ラベル内容と貼り付け位置

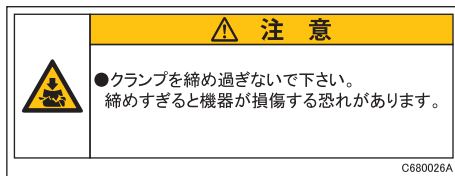
本製品には下記の位置に各種ラベルが貼り付けてあります。  
ご使用になる前に必ず各種ラベルの内容を確認してください。

### ■ 貼付ラベル

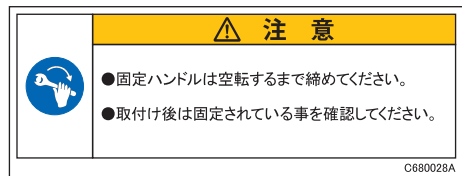


★: 左右貼付

(1) C680026□



(2) C680028□



(3) C680036□



(4) C680021□



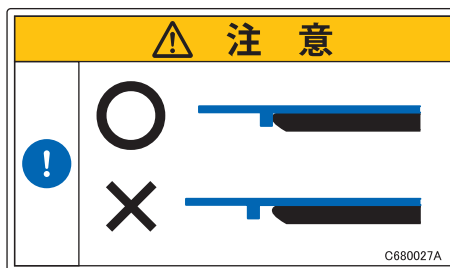
(5) C680025□



(6) C680007□



(7) C680027□







(8) C680037□





## ■ 安全記号一覧

記号	解説	ラベル No.
	一般的な危険標識（警告、注意）	(1) (2) (7)
	一般的な指示	(7)
	カタログ番号	(6)
	ロット番号	(6)

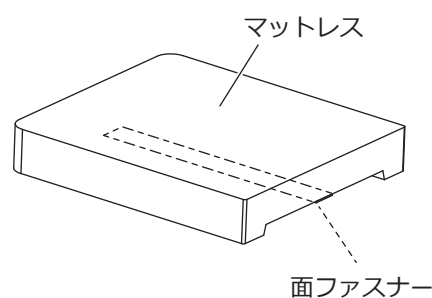
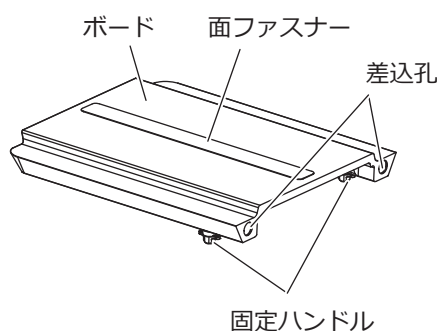
# 4章 使用方法

## 4.1 軽量脚板



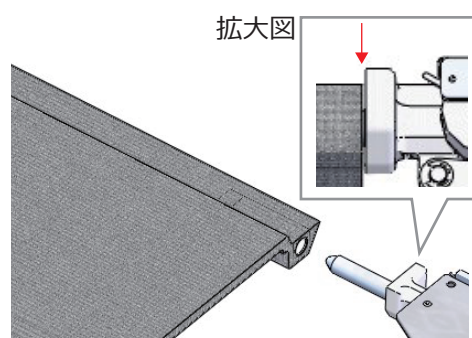
使用前に軽量脚板が脚板差込軸に突き当たるまで差し込まれていること、固定ハンドルが空転するまで締め付けられていることを確認してください。正しく取り付けられていないと、脱落するおそれがあります。

### ■ 各部の名称

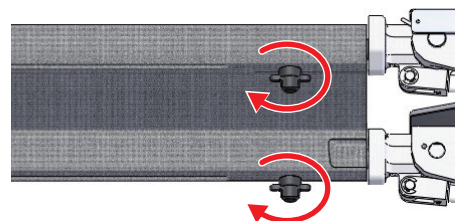


### ■ 取り付け方法

1. 手術台の脚板を取り外します。
2. 手術台の脚板差込軸を水平にした状態で、軽量脚板（本体）が差込軸のツバに突き当たるまで差し込みます。（拡大図参照）



3. 固定ハンドルを回して固定します。  
固定ハンドルが「カチッ」と音がし、空転するまで回します。  
軽量脚板を手前に引いて、手術台と完全に固定されていることを確認してください。

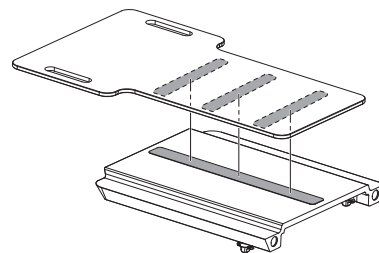


4. 専用のマットレスを取り付けます。

## 4.2 軽量脚板用延長ボード

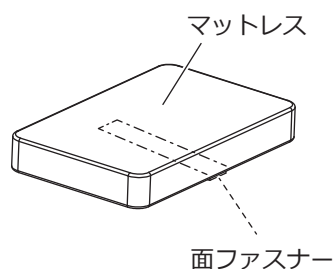
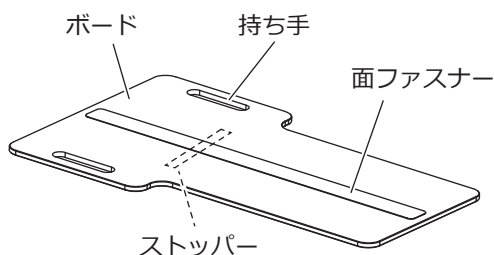


- 軽量脚板に取り付けるときは、軽量脚板・軽量脚板用延長ボードそれぞれの面ファスナー同士が接触していることを確認してください。脱落するおそれがあります。
- 軽量脚板と組み合わせて使用する場合、患者は軽量脚板・軽量脚板用延長ボード両方に荷重がかかるように乗せてください。軽量脚板用延長ボード持ち手側のみ荷重がかかると、脱落するおそれがあります。



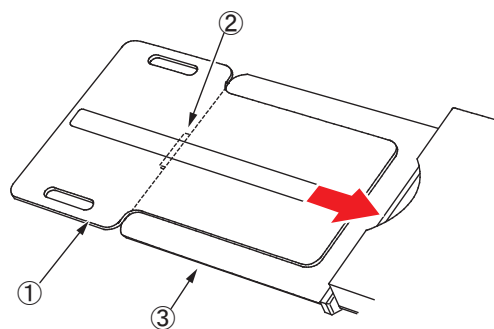
軽量脚板用延長ボードは、軽量脚板と組み合わせて使用することを目的としています。軽量脚板用延長ボードをテーブルの延長として使用しないでください。

### ■ 各部の名称

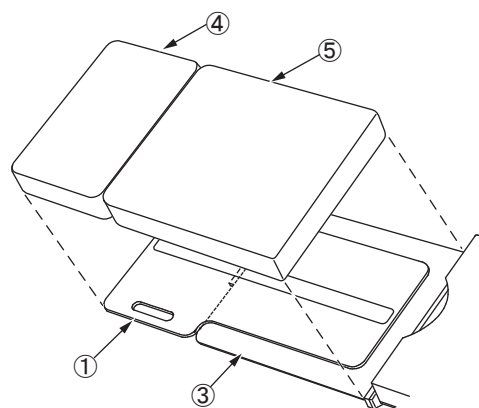


### ■ 取り付け方法

1. 軽量脚板用延長ボード①裏面のストッパー②を軽量脚板③の脚側先端に合わせて固定します。



2. 軽量脚板用延長ボード①および軽量脚板③に軽量脚板用延長ボードマットレス④および軽量脚板マットレス⑤を取り付けます。



# 5章 保守と点検

## 5.1 使用前・使用後の点検

使用前および使用後は、本製品に破損または汚れがないか点検を行ってください。

## 5.2 清掃・消毒



### 警告

感染防止のため、本製品を使用した後は必ず本製品の清掃および消毒をしてください。



### 注意

必ず弊社確認済みの消毒液等を使用してください。本製品が変色・変形するおそれがあります。

### ■ 清掃・消毒の手順

1. 手術台に接続している場合は、手術台から取り外します。
2. マットレスが付属しているものは、取り外します。
3. 糸くずの出ない清潔な布に適量の消毒液等をつけて、各マットレスの上面・側面・裏面を拭きます。
4. 3.と同様の手順で、本製品の表面を消毒します。
5. 消毒後 15 分以内に清潔な布でから拭きします。

### ■ 消毒液等

弊社確認済みの消毒液等は以下のとおりです。

	薬品名称	濃度
a	次亜塩素酸ナトリウム	0.1%
b	ハイポアルコール	10%
c	グルコン酸クロルヘキシジン	0.5%
d	塩化ベンザルコニウム	10%
e	消毒用エタノール	80%
f	イソプロピルアルコール	99.5%

#### 補足

消毒液等の取扱説明書や表示に従って使用してください。

## 5.3 業者による保守点検

本製品を安全に使用するために、弊社および弊社が認めた業者による保守・点検を実施してください。それ以外の業者による保守・点検は、有害事象の発生、性能・機能の低下を招くおそれがあります。保守・点検を希望される場合は、ご購入店または弊社にお問い合わせください。

# 6 章 仕様

## 6.1 仕様表

### ■ 軽量脚板

#### ● 仕様表

販売名	軽量脚板	
分類	製造販売届出番号	13B1X00306N10288
	類別	器 01 手術台及び治療台
	一般的名称・JMDN コード	手術台アクセサリ 70469000
	クラス分類	一般医療機器
寸法	6.2 外観図参照	
質量	軽量脚板	2.5 kg
	軽量脚板 マットレス	1.0 kg
	軽量脚板 マットレス 110mm 厚	1.3 kg
許容患者体重：注 1	135 kg	
保管方法	高温・高湿を避け、温度や湿度が極端に変化しない場所および水のかからない場所に保管してください。	
耐用期間	適切な保守点検および適切な保管をした場合 7年：注 2	

注 1：患者体重およびアクセサリの合計

注 2：自己認証（弊社データ）による。耐用期間内であっても、使用状況または使用頻度により、突発的な故障、部品（マットレスを含む）の著しい消耗・劣化・破損等を生じた場合は該当部品の交換が必要です。

#### ● 原材料

番号	構成部品	原材料名
①	ボード	炭素繊維強化樹脂
②	差込孔	アルミニウム合金
③	固定ハンドル	ステンレス鋼
④	マットレス	ポリウレタン
⑤	面ファスナー	ナイロン

注：表中の番号は 6.2 外観図の番号に対応

## ■ 軽量脚板用延長ボード

### ● 仕様表

販売名		軽量脚板用延長ボード	
分類	製造販売届出番号	13B1X00306N10289	
	類別	器 01 手術台及び治療台	
	一般的名称・JMDN コード	手術台アクセサリ 70469000	
	クラス分類	一般医療機器	
寸法		6.2 外観図参照	
質量	軽量脚板用延長ボード	1.5 kg	
	軽量脚板用延長ボード マットレス	0.6 kg	
	軽量脚板用延長ボード マットレス 110mm 厚	0.7 kg	
許容患者体重：注 1		135 kg	
保管方法		高温・高湿を避け、温度や湿度が極端に変化しない場所および水のかからない場所に保管してください。	
耐用期間		適切な保守点検および適切な保管をした場合 7年：注 2	

注 1：患者体重およびアクセサリの合計

注 2：自己認証（弊社データ）による。耐用期間内であっても、使用状況または使用頻度により、突発的な故障、部品（マットレスを含む）の著しい消耗・劣化・破損等を生じた場合は該当部品の交換が必要です。

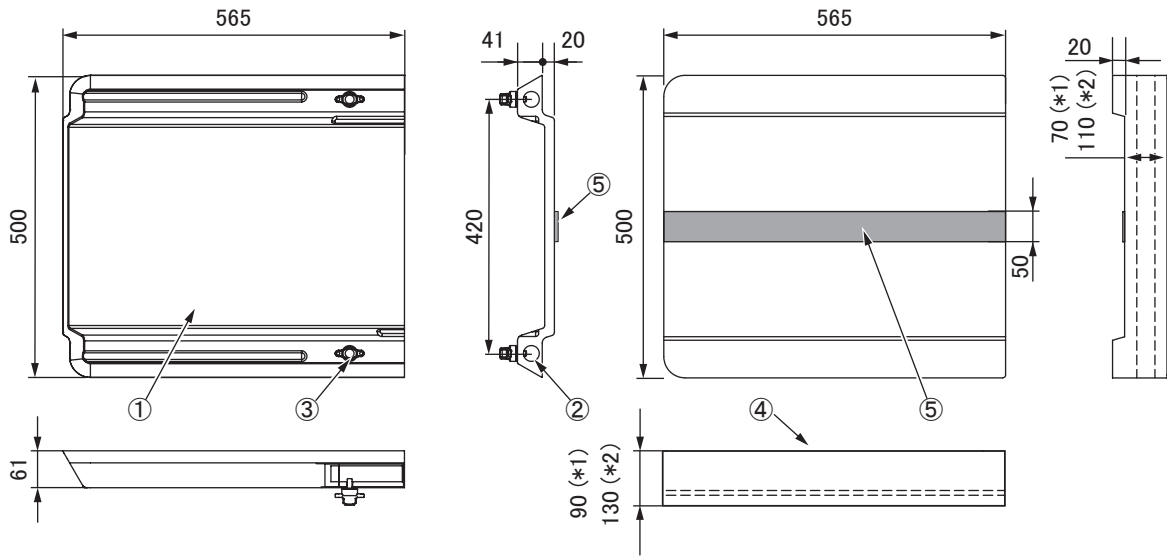
### ● 原材料

番号	構成部品	原材料名
①	ボード	炭素繊維強化樹脂
②	面ファスナー	ナイロン
③	ストッパー	熱硬化性樹脂
④	マットレス	ポリウレタン

注：表中の番号は 6.2 外観図の番号に対応

## 6.2 外観図

### ■ 軽量脚板



軽量脚板

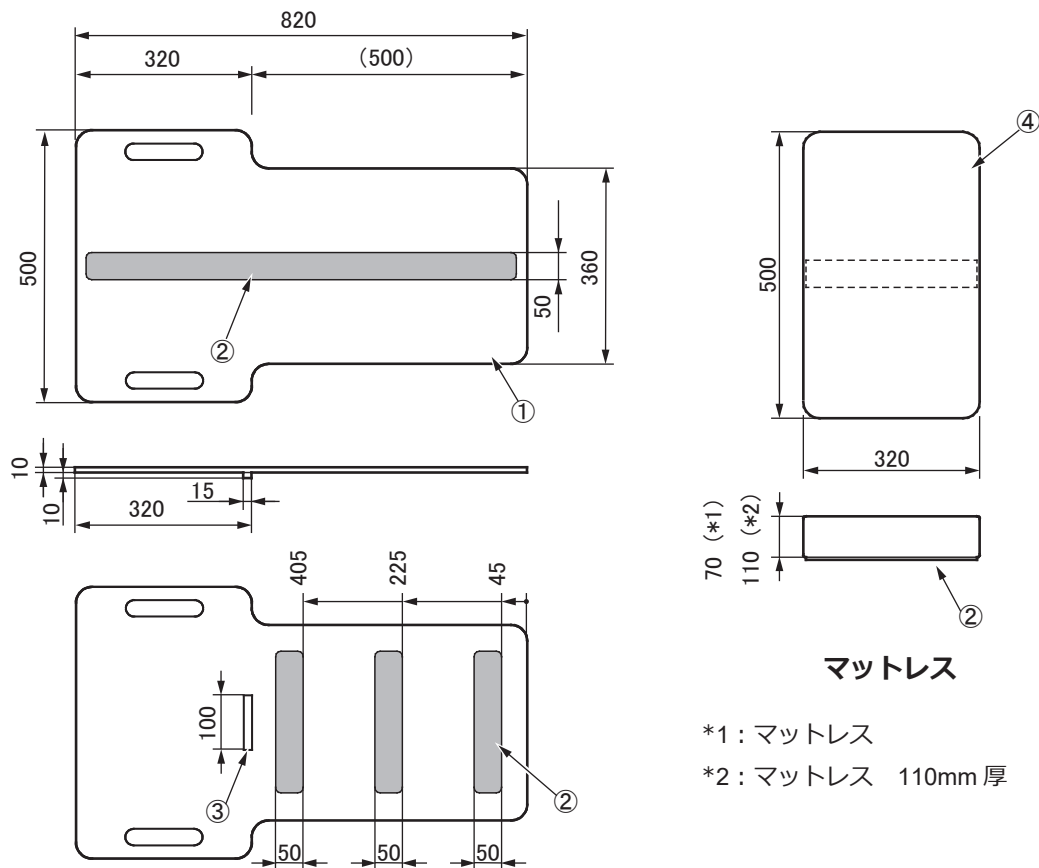
マットレス

\*1: マットレス

\*2: マットレス 110mm 厚

単位: mm

### ■ 軽量脚板用延長ボード



軽量脚板用延長ボード

マットレス

\*1: マットレス

\*2: マットレス 110mm 厚

単位: mm







# ミズホ株式会社

<https://www.mizuho.co.jp>

■ **本社** 〒 113-0033 東京都文京区本郷 3-30-13  
販売事業部 TEL 03-3815-3097 FAX 03-3813-5068

## ■ 営業拠点

北海道センター 〒 060-0807 札幌市北区北 7 条西 2-6 37 山京ビル 2F  
TEL 011-716-4731 FAX 011-716-4803

東北センター 〒 980-0014 仙台市青葉区本町 1-11-2 SK 仙台ビル 2F  
TEL 022-227-1688 FAX 022-227-1698

新潟センター 〒 951-8068 新潟市中央区上大川前通七番町 1230-7 ストークビル鏡橋 6F  
TEL 025-229-5458 FAX 025-222-4684

北関東センター 〒 113-0033 東京都文京区本郷 3-30-13  
TEL 03-3815-3193 FAX 03-3815-1280

東海センター 〒 464-0075 名古屋市千種区内山 3-17-4 スズシン第 2 ビル 3F  
TEL 052-732-7130 FAX 052-732-7131

関西センター 〒 550-0004 大阪市西区靱本町 1-10-24 三共本町ビル 7F  
TEL 06-6444-3840 FAX 06-6444-3860

中国センター 〒 730-0029 広島市中区三川町 7-7 三川町パーキングビル 13F  
TEL 082-241-8826 FAX 082-241-8836

九州センター 〒 812-0013 福岡市博多区博多駅東 3-1-1 ZENNO 筑紫通ビル 5F  
TEL 092-431-5022 FAX 092-474-4483

## ■ 関東圏 販売網（東京都、埼玉県、千葉県、神奈川県）

ミズホアーバン株式会社 〒 113-0033 東京都文京区本郷 3-29-3  
TEL 03-3811-0350 FAX 03-3811-1880

## ■ アフターサービスカスタマーセンター 〒 285-0808 千葉県佐倉市太田 2173-13

訪問修理受付 TEL 043-481-3367 FAX 043-481-3374  
預り修理受付 TEL 043-481-3368 FAX 043-481-3375

## ■ ミズホショールーム 〒 285-0808 千葉県佐倉市太田 2173-13

○お問い合わせは営業担当までお願い致します。

## ■ 工場

千葉工場 〒 285-0808 千葉県佐倉市太田 2173-13  
五泉工場 〒 959-1821 新潟県五泉市赤海 3631-14