

Istruzioni per l'uso

Adattatore per Estensore in Fibra di Carbonio (Trade Name: Adapter for Carbon Fiber Extension)

Attenzione

Quando si utilizzano gli accessori del tavolo operatorio, prestare sempre particolare attenzione al paziente. I pazienti lasciati nella stessa postura per un periodo di tempo prolungato sono a rischio di insorgenza di neuroparalisi e/o piaghe da decubito.

Controindicazioni/Divieti

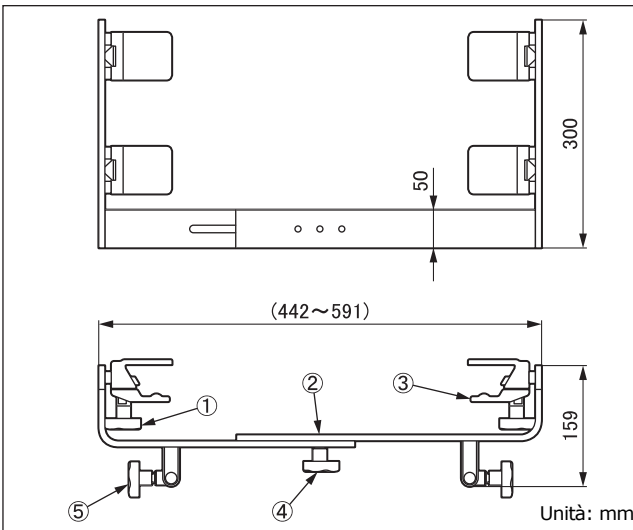
- Utilizzare solo sui modelli elencati in **Istruzioni per l'uso**, 2. Tavoli operatorio applicabili, ecc.
- Quando si utilizza questo prodotto con l' "Estensore in Fibra di Carbonio", non superare un peso del paziente di 135 kg. In caso contrario, è possibile che il tavolo operatorio cada.

Simbolo per l'etichettatura

MD : Dispositivo medico

Specifiche

1. Forma



N. codice	Descrizione prodotto
08-075-15	Adattatore per Estensore in Fibra di Carbonio (Adapter for Carbon Fiber Extension)

2. Peso

6,8 kg

3. Materiale

- Maniglia di fissaggio: Resina sintetica
 - Telaio: Piastra in acciaio inox laminato a freddo
 - Morsetto: Lega di alluminio colato
 - Maniglia di regolazione: Resina sintetica
 - Maniglia di fissaggio dell'accessorio: Resina sintetica
- Nota: Il numero corrisponde a quelli utilizzati in 1. Forma.

4. Estensione massima

149 mm

Scopo previsto

Questo è un accessorio per un tavolo operatorio. È montato sul tavolo operatorio o sull' "estensore in fibra di carbonio" come adattatore per collegare altri accessori per tavolo operatorio che sostengono la testa del paziente.

Utente previsto

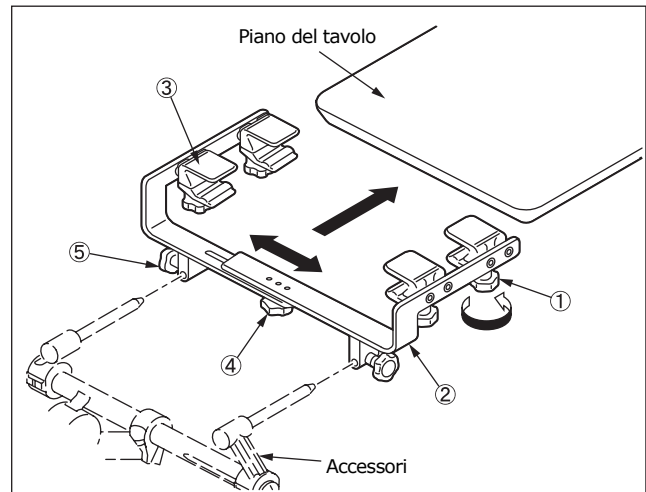
Questo prodotto deve essere utilizzato da personale sanitario, tra cui, ma non solo, chirurghi, infermieri e tecnici biomedici.

Istruzioni per l'uso

1. Istruzioni per l'uso

- Collocare il piano del tavolo operatorio o l' "estensore in fibra di carbonio" in posizione orizzontale.
- Allineare il telaio ② alla larghezza del piano del tavolo o dell' "estensore in fibra di carbonio" utilizzando la maniglia di regolazione ④.
- Inserire il morsetto ③ nel piano del tavolo o nell' "estensore in fibra di carbonio".
- Serrare la maniglia di fissaggio ①.
- Applicare l'accessorio per sostenere la testa del paziente, quindi serrare la maniglia di fissaggio degli accessori ⑤.

Nota: Per informazioni sull'accessorio, ecc. montato su questo prodotto, consultare il manuale di istruzioni di ciascun accessorio.



2. Tavoli operatorio applicabili, ecc.

Tavoli operatorio: Consultare la brochure "ACCESSORI PER TAVOLO OPERATORIO" di Mizuho.

Altri prodotti: Estensore in fibra di carbonio 08-070-25
(Nota 1 e Nota 2)

Nota 1: L'estensore in fibra di carbonio da 122 cm 08-070-35 non è applicabile.

Nota 2: I tavoli operatorio che è possibile utilizzare quando si monta questo prodotto sull' "estensore in fibra di carbonio" sono i seguenti:

- MOT-5801S
- MOT-5701
- MOT-3502
- 3502 EZ Slide
- MOT-3502X

Avvertenza/Attenzione

1. Attenzione
Garantire che tutte le maniglie di fissaggio siano serrate. Un allentamento può causare il distacco o lo spostamento del prodotto, il quale potrebbe a sua volta causare lesioni al paziente.
2. Precauzioni importanti fondamentali
 - 2-1. Quando si lavora con un tavolo operatorio, prestare attenzione per non consentire che questo prodotto venga a contatto o interferisca con la parte superiore del tavolo o con altri strumenti e apparecchi utilizzati in combinazione con questo prodotto. In caso contrario, il prodotto potrebbe rompersi.
 - 2-2. Per l'igiene, assicurarsi di utilizzare teli sterilizzati sulle aree di questo prodotto in cui il paziente viene a contatto.
3. Precauzioni in caso di utilizzo con altri prodotti
 - ① Quando si utilizza questo prodotto con l'“estensore in fibra di carbonio”, eseguire la traslazione del piano del tavolo nella posizione massima verso il lato delle gambe prima di posizionare il paziente sull'“estensore in fibra di carbonio”.
 - ② Quando si utilizza questo prodotto con l'“estensore in fibra di carbonio”, è necessario rispettare la gamma illustrata nella seguente tabella per l'utilizzo del tavolo operatorio. In caso contrario, è possibile che il tavolo operatorio cada.

Tavoli operatori applicabili (Nota 3)	Gamma di traslazione (peso limite del paziente 135 kg)		
	a: ← Direzione della testa	b: Posizione centrale	c: → Direzione dei piedi
MOT-5801S	▲Inutilizzabile	Utilizzabile	Utilizzabile
MOT-3502	▲Inutilizzabile	Utilizzabile	Utilizzabile
3502 EZ Slide	▲Inutilizzabile	Utilizzabile	Utilizzabile
MOT-3502X	▲Inutilizzabile	Utilizzabile	Utilizzabile
MOT-5701	Utilizzabile	Utilizzabile	Utilizzabile

Nota 3: Tavolo operatorio applicabile quando si utilizza questo prodotto con l'“estensore in fibra di carbonio”.

- a: Stato in cui viene effettuata la traslazione del piano del tavolo in direzione della testa a partire dalla posizione centrale
- b: Posizione centrale
- c: Stato in cui viene effettuata la traslazione del piano del tavolo in direzione dei piedi a partire dalla posizione centrale

Conservazione/Durata

1. Non conservare il dispositivo in luoghi con temperature elevate o in aree con umidità elevata dove la temperatura subisce forti variazioni.
2. Durata utile di questo prodotto: 7 anni (soggetto alla manutenzione e ispezione specificate, e conservato correttamente)

Manutenzione/Ispezione

<Da parte dell'utente>

1. Ispezione prima e dopo l'utilizzo
Controllare che questo prodotto non sia danneggiato o rotto prima e dopo ogni uso.
2. Pulizia e disinfezione
Eliminare il sangue, i prodotti chimici, i contaminanti e altre macchie con acqua, e pulire il dispositivo con garza o altro materiale umidificato con alcool per disinfettarlo.
3. In caso di un malfunzionamento
In caso di un guasto di questo prodotto, etichettare chiaramente il dispositivo come “Rotto”, “Non utilizzare”, “Richiede riparazione” ecc., e contattare il vostro rivenditore locale o Mizuho.

<Da parte degli agenti>

La manutenzione e l'ispezione possono essere eseguite esclusivamente da agenti certificati di Mizuho.

Imballaggio

- 1 pezzo per confezione

Garanzia

MIZUHO Corporation provvederà alla riparazione delle parti difettose di questo prodotto senza alcun addebito entro un anno dalla data di consegna/fatturazione, esclusi i danni causati da riparazione effettuata da terze parti, cause di forza maggiore, uso improprio o danni intenzionali. Tutti i restanti termini e condizioni di garanzia sono soggetti alle disposizioni di MIZUHO Corporation.

Smaltimento

Questo dispositivo deve essere smaltito in conformità ai regolamenti locali. Consultare il distributore locale per informazioni sul corretto smaltimento.

Avviso

Qualsiasi grave inconveniente, verificatosi in relazione al dispositivo, deve essere segnalato al fabbricante e all'autorità competente del luogo in cui risiede l'utilizzatore e/o il paziente.



MIZUHO Corporation
3-30-13 Hongo, Bunkyo-ku, Tokyo 113-0033, Japan
<https://www.mizuho.co.jp>



EMERGO EUROPE
Westervoortsedijk 60
6827 AT Arnhem, The Netherlands