

Instrucciones de uso

Adaptador para Extensión de Fibra de Carbono (Trade Name: Adapter for Carbon Fiber Extension)

Advertencia

Al utilizar accesorios para la mesa de operaciones, preste siempre atención al paciente. Los pacientes que permanecen en la misma posición durante períodos de tiempo prolongados sufren el riesgo de desarrollar neuoparálisis y/o úlceras de decúbito.

Contraindicaciones / Prohibiciones

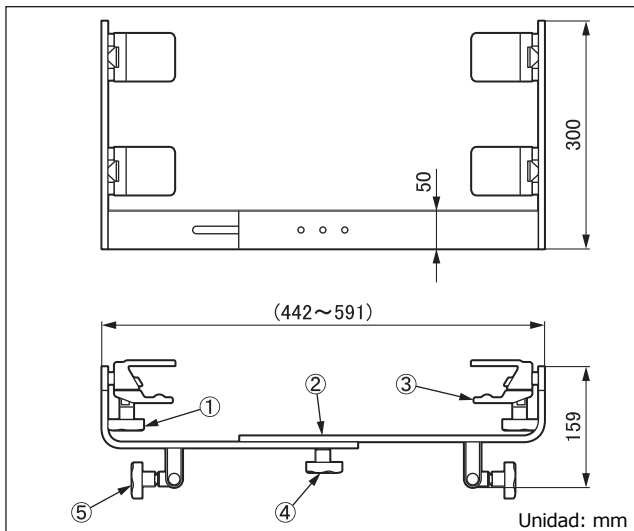
1. Úsese únicamente en los modelos enumerados en las **Instrucciones de uso 2**. Mesas de operaciones aplicables, etc.
2. Cuando se use este producto con la "Extensión de Fibra de Carbono", no coloque encima a pacientes que pesen más de 135 kg. De lo contrario, la mesa de operaciones podría vencer y caerse.

Símbolo para el etiquetado

MD : Producto sanitario

Especificaciones

1. Forma



Cód. núm.	Descripción del producto
08-075-15	Adaptador para Extensión de Fibra de Carbono (Adapter for Carbon Fiber Extension)

2. Peso

6,8 kg

3. Material

- ① Palanca de fijación: resina sintética
- ② Marco: placa de acero inoxidable laminado en frío
- ③ Fijador: fundición de aleación de aluminio
- ④ Palanca de ajuste: resina sintética
- ⑤ Palanca de fijación del accesorio: resina sintética

Nota: El número se corresponde con el que aparece en 1. Forma.

4. Extensión máxima

149 mm

Uso previsto

Este es un accesorio para una mesa de operaciones. Se monta en la mesa de operaciones o la "extensión de fibra de carbono" como adaptador para conectar otros accesorios de la mesa de operaciones que sostienen la cabeza del paciente.

Usuarios previstos

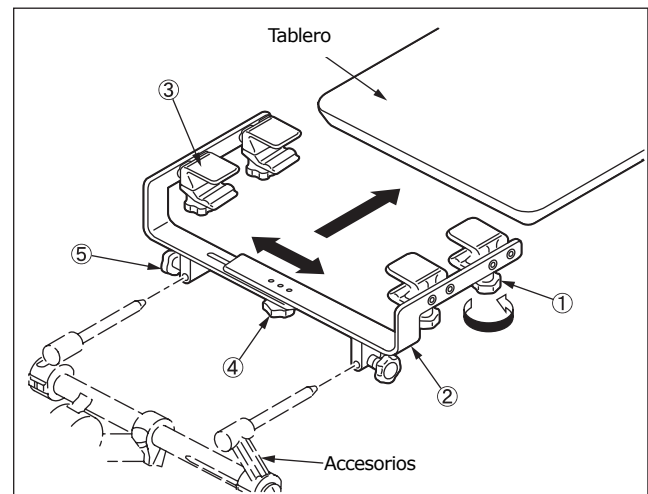
Este producto debe ser utilizado por profesionales de la salud como, por ejemplo, cirujanos, enfermeras y técnicos biomédicos.

Instrucciones de uso

1. Instrucciones de uso

- 1-1 Coloque la superficie de la mesa de operaciones o la "extensión de fibra de carbono" en posición horizontal.
- 1-2 Alinee el bastidor ② con la anchura de la superficie de la mesa o la "extensión de fibra de carbono" moviendo la palanca de ajuste ④.
- 1-3 Inserte el fijador ③ en la superficie de la mesa o en la "extensión de fibra de carbono".
- 1-4 Apriete la palanca de fijación ①.
- 1-5 Coloque el accesorio para apoyar la cabeza del paciente y apriete los accesorios con la palanca de fijación ⑤.

Nota: Para obtener detalles del accesorio, etc. adjunto a este producto, consulte el manual de instrucciones de cada accesorio.



2. Mesas de operaciones aplicables, etc.

Mesas de operaciones: consulte el folleto "ACCESORIOS PARA MESAS DE OPERACIONES" de Mizuho.

Otros productos: 08-070-25 Extensión de fibra de carbono (Nota 1 y Nota 2)

Nota 1: 08-070-35 122 cm La extensión de fibra de carbono no es apta.

Nota 2: Las mesas de operaciones que se pueden utilizar con este producto acoplado a la "extensión de fibra de carbono" son las siguientes:

- MOT-5801S
- MOT-5701
- MOT-3502
- 3502 EZ Slide
- MOT-3502X

Advertencia/Precaución

1. Advertencia
Compruebe que todas las palancas de fijación están apretadas. Si están flojas, el producto podría salirse o moverse, lo que ocasionaría lesiones al paciente.
2. Precauciones básicas importantes
 - 2-1. Cuando trabaje con una mesa de operaciones, no permita que este producto toque la parte superior de la mesa o interfiera con ella o con otras herramientas y aparatos que se usen en combinación con este producto. De lo contrario, el producto podría romperse.
 - 2-2. Por razones higiénicas, asegúrese de usar paños esterilizados en las zonas del producto en las que el paciente esté en contacto.
3. Precauciones sobre el uso conjunto con otros elementos
 - ① Cuando se use este producto con la "extensión de fibra de carbono", deslice la superficie de la mesa de operaciones hacia la posición máxima del lado de las piernas antes de colocar al paciente en la "extensión de fibra de carbono".
 - ② Cuando se use este producto con la "extensión de fibra de carbono", la mesa de operaciones debe usarse dentro del rango que se muestra en la tabla siguiente. De lo contrario, la mesa de operaciones podría vencer y caerse.

Mesas de operaciones aptas (Nota 3)	Rango de deslizamiento (límite de peso del paciente: 135 kg)		
	a: ← En dirección a la cabeza	b: Posición intermedia	c: → En dirección a las piernas
MOT-5801S	▲ No usable	Usable	Usable
MOT-3502	▲ No usable	Usable	Usable
3502 EZ Slide	▲ No usable	Usable	Usable
MOT-3502X	▲ No usable	Usable	Usable
MOT-5701	Usable	Usable	Usable

Nota 3: Mesa de operaciones apta para utilizar este producto con la "extensión de fibra de carbono".

- a: Estado en el que la superficie de la mesa se desliza en dirección a la cabeza desde la posición intermedia
- b: Posición intermedia
- c: Estado en el que la superficie de la mesa se desliza en dirección a las piernas desde la posición intermedia

Almacenamiento / Vida útil

1. No almacene el producto en áreas con mucha humedad donde la temperatura pueda variar drásticamente.
2. Vida útil de este producto: 7 años (dependiendo del mantenimiento especificado y una inspección y almacenamiento correctos)

Mantenimiento / Inspección

<Por el usuario>

1. Inspección antes y después del uso
Compruebe que este producto no esté dañado ni averiado antes y después de cada uso.
2. Limpieza y desinfección
Limpie la sangre, químicos, contaminantes, y otras manchas con agua, y limpie el producto con una gasa u otro material empapado en alcohol para desinfectar.
3. En caso de mal funcionamiento
Si el producto se rompe, etiquete claramente el dispositivo como "Roto", "No usar", "Necesita reparación", etc., y póngase en contacto con su proveedor local o con Mizuho.

<Por agentes>

Solo los agentes certificados por Mizuho pueden llevar a cabo tareas de mantenimiento e inspección.

Embalaje

1 unidad por paquete

Garantía

MIZUHO Corporation reparará sin cargo las piezas defectuosas de este producto durante un año a partir de la fecha de entrega/facturación, a excepción de los casos de daños provocados por la reparación de terceros, causas de fuerza mayor, uso inapropiado o daños intencionales. Todos los otros términos y condiciones de garantía están sujetos a las disposiciones de MIZUHO Corporation.

Eliminación

Este dispositivo se debe eliminar de conformidad con los reglamentos locales. Diríjase a su distribuidor local para obtener información sobre el modo correcto de eliminación.

Aviso

Cualquier incidente grave relacionado con el dispositivo debe comunicarse al fabricante y a la autoridad competente del lugar en el que estén establecidos el usuario o/el paciente.



MIZUHO Corporation
3-30-13 Hongo, Bunkyo-ku, Tokyo 113-0033, Japan
<https://www.mizuho.co.jp>



EMERGO EUROPE
Westervoortsedijk 60
6827 AT Arnhem, The Netherlands