

## Gebrauchsanleitung

### Adapter für Kohlefaserverlängerung (Trade Name: Adapter for Carbon Fiber Extension)

#### Warnung

Wenn Sie OP-Tisch-Zubehör verwenden, beobachten Sie den Patienten genau. Wenn sich ein Patient über einen längeren Zeitraum hinweg in der gleichen Lage befindet, können unter Umständen Nervenlähmung und/oder wundgelegene Stellen auftreten.

#### Kontraindikation/Verbot

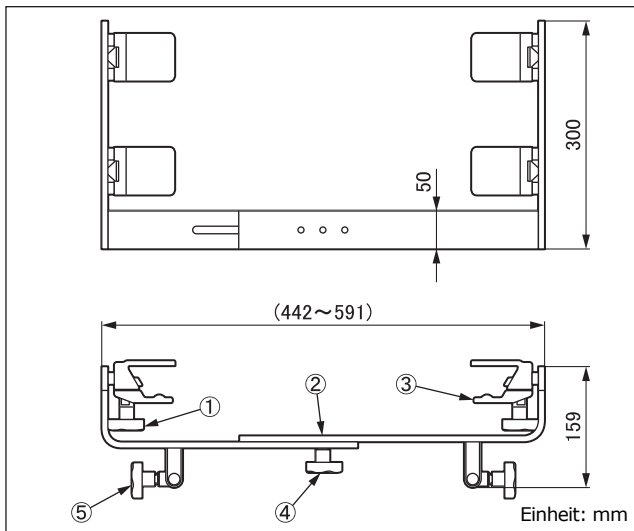
1. Verwenden Sie das Produkt nur mit den Modellen, die in der Gebrauchsanleitung unter „2. Kompatible OP-Tische usw.“ aufgeführt werden.
2. Wenn Sie dieses Produkt mit der Kohlefaserverlängerung verwenden, legen Sie keinen Patienten darauf, der mehr als 135 kg wiegt. Ansonsten kann der OP-Tisch herunterfallen.

#### Symbolmarkierung für Etikettierung

**MD** : Medizinprodukt

#### Spezifikationen

1. Technische Zeichnung



Codenr.	Produktbeschreibung
08-075-15	Adapter für Kohlefaserverlängerung (Adapter for Carbon Fiber Extension)

2. Gewicht  
6,8 kg
3. Material
  - ① Feststellgriff: Kunstharz
  - ② Rahmen: kaltgewalzte Edelstahlplatte
  - ③ Klemme: Guss aus Aluminiumlegierung
  - ④ Verstellgriff: Kunstharz
  - ⑤ Feststellgriff für Zubehör: Kunstharz

Hinweis: Die Nummerierung entspricht den Nummern unter „1. Technische Zeichnung“.
4. Maximale Verlängerung  
149 mm

#### Verwendungszweck

Hierbei handelt es sich um Zubehör für einen OP-Tisch. Es wird am OP-Tisch oder an der Kohlefaserverlängerung als Adapter montiert, um anderes OP-Tisch-Zubehör anzuschließen, das den Kopf des Patienten stützt.

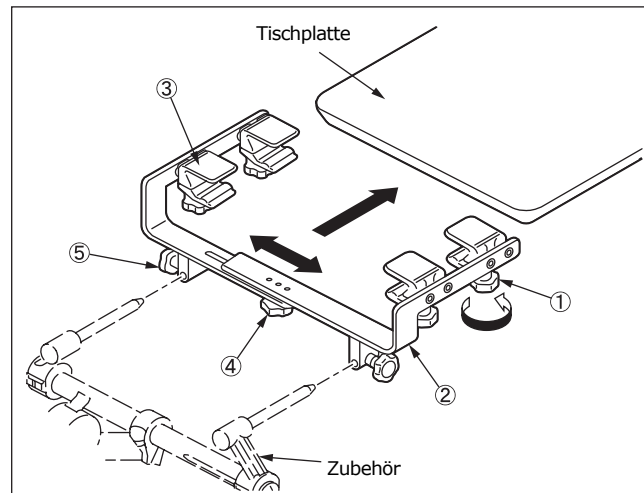
#### Vorgesehener Benutzer

Dieses Produkt ist für die Anwendung durch medizinisches Fachpersonal bestimmt, einschließlich, aber nicht beschränkt auf Chirurgen, Krankenschwestern und biomedizinische Techniker.

#### Gebrauchsanleitung

1. Gebrauchsanleitung
  - 1-1. Bringen Sie die Tischplatte des Operationstisches oder der Kohlefaserverlängerung in die horizontale Position.
  - 1-2. Richten Sie den Rahmen ② mit dem Verstellgriff ④ an der Breite der Tischplatte oder Kohlefaserverlängerung aus.
  - 1-3. Setzen Sie die Klemme ③ in die Tischplatte oder Kohlefaserverlängerung ein.
  - 1-4. Ziehen Sie den Feststellgriff ① fest.
  - 1-5. Bringen Sie das Zubehör für die Kopflagerung des Patienten an und ziehen Sie den Feststellgriff des Zubehörs ⑤ fest.

Hinweis: Details zu Zubehör, das mit diesem Produkt verwendet wird, finden Sie in der Bedienungsanleitung für das jeweilige Zubehör.



2. Kompatible OP-Tische usw.
  - OP-Tische: Weitere Informationen finden Sie in der Broschüre „ZUBEHÖR FÜR OP-TISCHE“ von Mizuho.
  - Andere Produkte: Kohlefaserverlängerung 08-070-25 (Hinweis 1 und Hinweis 2)

Hinweis 1: Die 122-cm-Kohlefaserverlängerung 08-070-35 ist nicht kompatibel.

Hinweis 2: Die folgenden OP-Tische können verwendet werden, wenn dieses Produkt an der Kohlefaserverlängerung angebracht wird.

  - MOT-5801S
  - MOT-5701
  - MOT-3502
  - 3502 EZ Slide
  - MOT-3502X

## Warnhinweis/Vorsichtsmaßregel

1. Warnung  
Vergewissern Sie sich, dass alle Feststellgriffe fest angezogen sind. Wenn sie locker sind, kann sich das Produkt bewegen oder lösen, was wiederum Verletzungen des Patienten zur Folge haben könnte.
2. Wichtige grundlegende Vorsichtsmaßnahmen
  - 2-1. Stellen Sie bei der Verwendung eines OP-Tisches sicher, dass dieses Produkt nicht mit der Oberfläche des Tisches oder anderen Werkzeugen und Vorrichtungen, die in Kombination damit verwendet werden, in Berührung kommt oder deren Verwendung behindert. Andernfalls könnte das Produkt beschädigt werden.
  - 2-2. Aus hygienischen Gründen sollten Sie für die Stellen, mit denen der Patient in Kontakt kommt, sterilisierte Abdecktücher verwenden.
3. Vorsichtsmaßnahmen bei der Verwendung mit anderen Produkten
  - ① Wenn Sie dieses Produkt mit der Kohlefaserverlängerung verwenden, schieben Sie die Tischplatte des OP-Tisches soweit wie möglich in Richtung der Beine, bevor Sie den Patienten auf die Kohlefaserverlängerung legen.
  - ② Halten Sie sich an die Angaben in der folgenden Tabelle, wenn Sie das Produkt in Kombination mit der Kohlefaserverlängerung verwenden. Ansonsten kann der OP-Tisch herunterfallen.

Kompatible OP-Tische (Hinweis 3)	Verschieberegion (Höchstgewicht des Patienten: 135 kg)		
	a: ← In Kopfrichtung	b: Mittlere Position	c: → In Beinrichtung
MOT-5801S	▲ Nicht verwendbar	Verwendbar	Verwendbar
MOT-3502	▲ Nicht verwendbar	Verwendbar	Verwendbar
3502 EZ Slide	▲ Nicht verwendbar	Verwendbar	Verwendbar
MOT-3502X	▲ Nicht verwendbar	Verwendbar	Verwendbar
MOT-5701	Verwendbar	Verwendbar	Verwendbar

Hinweis 3: Kompatible OP-Tische für die Verwendung dieses Produkts mit der Kohlefaserverlängerung.

- a: Tischplatte von der mittleren Position in Kopfrichtung verschoben
- b: Mittlere Position
- c: Tischplatte von der mittleren Position in Beinrichtung verschoben

## Lagerung/Lebensdauer

1. Bewahren Sie das Produkt nicht in einer Umgebung mit hohen Temperaturen oder mit hoher Luftfeuchtigkeit und starken Temperaturschwankungen auf.
2. Lebensdauer des Produkts: 7 Jahre (abhängig von Wartung und Inspektion sowie sachgemäßer Aufbewahrung)

## Wartung/Inspektion

<Durch den Anwender>

1. Inspektion vor und nach dem Gebrauch  
Vergewissern Sie sich vor und nach jeder Verwendung, dass das Produkt nicht beschädigt ist.
2. Reinigung und Desinfektion  
Entfernen Sie Blut, Chemikalien, Fremdstoffe und andere Flecken mit etwas Wasser und desinfizieren Sie das Produkt mit einem Vliestuch oder einem anderen Stoff, der mit Alkohol getränkt wurde.
3. Bei Fehlfunktionen  
Wenn das Produkt beschädigt ist, kennzeichnen Sie es eindeutig als „Defekt“, „Nicht verwenden“, „Reparaturbedürftig“ o. Ä. und wenden Sie sich an Ihren Händler vor Ort oder direkt an Mizuho.

<Durch Vertreter>

Die Wartung und Inspektion darf nur durch zertifizierte Mizuho-Händler durchgeführt werden.

## Packung

1 Stück pro Packung

## Garantie

MIZUHO Corporation repariert defekte Teile dieses Produkts ein Jahr ab dem Datum der Lieferung/Installation kostenlos. Ausgenommen sind Schäden durch Reparaturen durch Dritte, höhere Gewalt, unsachgemäßen Gebrauch oder absichtliche Beschädigung. Alle anderen Garantiebedingungen unterliegen den Bestimmungen von MIZUHO Corporation.

## Entsorgung

Dieses Gerät ist gemäß den örtlichen Vorschriften zu entsorgen. Für die sachgerechte Entsorgung wenden Sie sich an Ihren örtlichen Händler.

## Hinweis

Alle im Zusammenhang mit dem Produkt aufgetretenen schwerwiegenden Vorfälle sind dem Hersteller und der zuständigen Behörde des Ortes, an dem der Anwender und/oder der Patient niedergelassen ist, zu melden.



MIZUHO Corporation  
3-30-13 Hongo, Bunkyo-ku, Tokyo 113-0033, Japan  
<https://www.mizuho.co.jp>



EMERGO EUROPE  
Westervoortsedijk 60  
6827 AT Arnhem, The Netherlands