

Istruzioni per l'uso

Attacco per Unità Base (Trade Name: Base Unit Attachment)

Avvertenza

Quando si utilizzano gli accessori del tavolo operatorio, prestare sempre particolare attenzione al paziente. I pazienti lasciati nella stessa postura per un periodo di tempo prolungato sono a rischio di insorgenza di neuroparalisi e/o piaghe da decubito.

Controindicazioni/Divieti

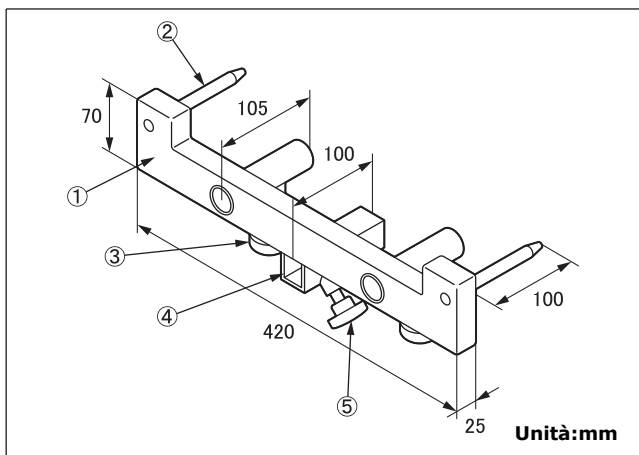
1. Questo prodotto è convalidato solo per l'utilizzo con tavoli operatori di Mizuho.
2. Utilizzare soltanto apparecchi idonei all'utilizzo previsto di questo prodotto. Un utilizzo errato potrebbe causare la rottura di questo prodotto e quella degli strumenti e apparecchi utilizzati in combinazione con esso.

Simbolo per l'etichettatura

MD : Dispositivo medico

Specifiche

1. Forma



- | | |
|-------------------------|--------------------------------------|
| ① Telaio | ④ Foro di inserimento dell'attacco |
| ② Albero di inserimento | ⑤ Maniglia di fissaggio dell'attacco |
| ③ Maniglia di fissaggio | |

N. codice	Descrizione prodotto
08-075-11	Attacco per Reggitesta Mayfield (Attachment for Mayfield Head Support)

2. Peso

2,1 kg

3. Materiale

- ① Telaio: Acciaio inox
- ② Albero di inserimento: Acciaio inox
- ③ Maniglia di fissaggio: Resina sintetica
- ④ Foro di inserimento dell'attacco: Acciaio inox
- ⑤ Maniglia di fissaggio dell'attacco: Resina sintetica

Nota: Il numero corrisponde a quelli utilizzati in 1. Forma.

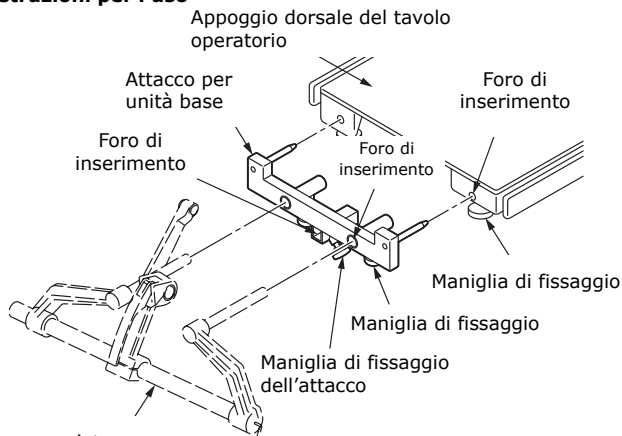
Scopo previsto

Questo è un accessorio per un tavolo operatorio ed è utilizzato per l'attacco dell'unità base, ad esempio la calotta reggitesta.

Utente previsto

Questo prodotto deve essere utilizzato da personale sanitario, tra cui, ma non solo, chirurghi, infermieri e tecnici biomedici.

Istruzioni per l'uso



Unità base

1. Rimuovere la tavola della testa dal tavolo operatorio.
2. Applicare l'attacco per reggitesta Mayfield ai fori di inserimento della tavola della schiena del tavolo operatorio.
3. Fissare le maniglie di fissaggio della tavola della schiena.
4. Applicare l'unità base all'attacco per reggitesta Mayfield.
5. Fissare le maniglie di fissaggio dell'attacco per reggitesta Mayfield.
6. Fissare i componenti all'unità base secondo le istruzioni per l'uso dell'unità base.

Nota: Fare riferimento al manuale di istruzioni dell'unità base per ulteriori informazioni sull'utilizzo dell'unità base.

Avvertenza/Attenzione

1. Avvertenza

Garantire che tutte le maniglie di fissaggio siano serrate. Un allentamento può causare il distacco o lo spostamento del prodotto, il quale potrebbe a sua volta causare lesioni al paziente.
2. Precauzioni importanti
 - 2-1. Quando si lavora con un tavolo operatorio, prestare attenzione per non consentire che questo prodotto venga a contatto o interferisca con la parte superiore del tavolo o con altri strumenti e apparecchi utilizzati in combinazione con questo prodotto. In caso contrario, il prodotto potrebbe rompersi.
 - 2-2. Per l'igiene, assicurarsi di utilizzare teli sterilizzati sulle aree di questo prodotto in cui il paziente viene a contatto.

Conservazione/Durata

1. Non conservare il dispositivo in luoghi con temperature elevate o in aree con umidità elevata dove la temperatura subisce forti variazioni.

2. Durata utile di questo prodotto: 7 anni
(soggetto alla manutenzione e ispezione specificate, e conservato correttamente)

Manutenzione/Ispezione

<Da parte dell'utente>

1. Controllo prima e dopo l'utilizzo
Controllare che questo prodotto non sia danneggiato o rotto prima e dopo ogni uso.
2. Pulizia e disinfezione
Rimuovere i sangue, i sostanze chimiche, i contaminanti e altre macchie con acqua e pulire il dispositivo con garze o altri materiali imbevuti di disinfettanti. Inoltre, utilizzare gli stessi disinfettanti dei disinfettanti autorizzati sul tavolo operatorio di Mizuho descritti nel manuale dell'operatore del tavolo operatorio.
3. In caso di un malfunzionamento
In caso di un guasto di questo prodotto, etichettare chiaramente il dispositivo come "Rotto", "Non utilizzare", "Richiede riparazione" ecc., e contattare il vostro rivenditore locale o Mizuho.

<Da parte degli agenti>

La manutenzione e l'ispezione possono essere eseguite esclusivamente da agenti certificati di Mizuho.

Imballaggio

1 pezzo per confezione

Garanzia

MIZUHO Corporation provvederà alla riparazione delle parti difettose di questo prodotto senza alcun addebito entro un anno dalla data di consegna/fatturazione, esclusi i danni causati da riparazione effettuata da terze parti, cause di forza maggiore, uso improprio o danni intenzionali. Tutti i restanti termini e condizioni di garanzia sono soggetti alle disposizioni di MIZUHO Corporation.

Smaltimento

Questo dispositivo deve essere smaltito in conformità ai regolamenti locali. Consultare il distributore locale per informazioni sul corretto smaltimento.

Avviso

Qualsiasi grave inconveniente, verificatosi in relazione al dispositivo, deve essere segnalato al fabbricante e all'autorità competente del luogo in cui risiede l'utilizzatore e/o il paziente.



MIZUHO Corporation
3-30-13 Hongo, Bunkyo-ku, Tokyo 113-0033, Japan
<https://www.mizuho.co.jp>



EMERGO EUROPE
Westervoortsedijk 60
6827 AT Arnhem, The Netherlands