

Notice d'utilisation

Rallonge en Fibre Carbone (Trade Name: Carbon Fiber Extension)

Avertissement

- Lorsque vous utilisez les accessoires de la table d'opération, soyez toujours très attentif au patient. Les patients laissés dans la même position pendant une période prolongée risquent de développer une paralysie neurologique et/ou des escarres.
- Évitez de soumettre le dispositif à des chocs soudains ou à des vibrations excessives. Sinon, le dispositif risque de rebondir et de vibrer involontairement, ce qui pourrait nuire au patient.

Contre-indications/Interdictions

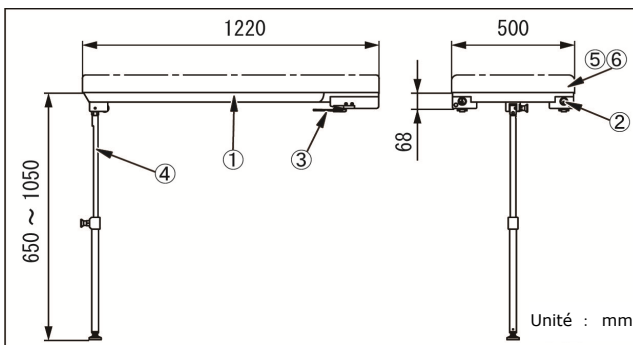
- Ce produit peut être utilisé uniquement avec les tables d'opération Mizuho.
- Ne dépassez pas la charge autorisée, indiquée dans les **Spécifications**, 3. Charge admissible. Le produit pourrait se casser.
- N'appliquez pas de charges déséquilibrées sur les extrémités du plateau. [Cela pourrait faire basculer le plateau et la table d'opération ou les endommager.]
- Utilisez la plaque et la table d'opération position horizontale. De même, ne l'utilisez pas lorsque la hauteur de la tige de soutien dépasse la plage de réglage de la hauteur. Sinon, elle peut ne pas être parfaitement sécurisée et le patient risquerait de se blesser.

Symbole utilisé pour l'étiquetage

MD : Dispositif médical

Spécifications

1. Forme



N° code	Descriptif du produit	Composants
08-070-55	Rallonge en Fibre Carbone II de 122cm (122cm Carbon Fiber Extension II)	①②③④
08-070-36	Coussin de 50 mm pour Rallonge en Fibre Carbone de 122cm (50 mm Pad for 122 cm Carbon Fiber Extension)	⑤
08-070-37	Coussin de 70 mm pour Rallonge en Fibre Carbone de 122cm (70 mm Pad for 122cm Carbon Fiber Extension)	⑤

08-070-38	Coussin de 90 mm pour Rallonge en Fibre Carbone de 122cm (90 mm Pad for 122cm Carbon Fiber Extension)	⑤
08-070-39	Coussin de 110 mm pour Rallonge en Fibre Carbone de 122cm (110 mm Pad for 122cm Carbon Fiber Extension)	⑤
08-083-67	Coussin Mizuho D'origine de 70mm pour Rallonge en Fibre Carbone de 122cm (70mm Mizuho Original Pad for 122cm Carbon Fiber Extension)	⑥
08-083-68	Coussin Mizuho D'origine de 110mm pour Rallonge en Fibre Carbone de 122cm (110mm Mizuho Original Pad for 122cm Carbon Fiber Extension)	⑥

2. Poids

Rallonge en fibre carbone II de 122cm : 14,0 kg

3. Charge admissible : 135 kg

4. Matériau

- Plaque : Résine renforcé en fibre carbone
- Trous d'insertion : Alliage d'aluminium
- Poignée : Acier au carbone, résine renforcé en fibre carbone
- Tige de soutien : Alliage d'aluminium
- Coussin : Polyuréthane
- Coussin : Polyuréthane

Remarque : Les chiffres correspondent à ceux utilisés dans 1. Forme.

Utilisation prévue

Il s'agit d'un accessoire pour une table d'opération. Cet accessoire permet de soutenir le dos, la tête ou les jambes d'un patient. Il est composé d'une matière plastique renforcée en fibre carbone, avec un haut degré de radiotransparence.

Utilisateur prévu

Ce produit est destiné à être utilisé par les professionnels de la santé, y compris, mais sans s'y limiter, les chirurgien(ne)s, les infirmier(ère)s et les technicien(ne)s en génie biomédical.

Notice d'utilisation



1. Fixation

- 1-1. Détachez l'appui-tête et l'appui-dos, ou l'appui-jambes, de la table d'opération.
- 1-2. Assurez-vous que les tiges d'insertion de la table d'opération ou l'accessoire de la table d'opération sont en position horizontale.
- 1-3. Maintenez fermement les deux côtés de la plaque^①, alignez les trous d'insertion^② dans les tiges d'insertion, puis insérez-les jusqu'au clic.
- 1-4. Tirez la plaque^① vers vous pour vérifier si elle est entièrement insérée.
- 1-5. Réglez la hauteur de la tige de soutien^④ de sorte que la hauteur de la plaque^① soit au niveau du plateau de la table d'opération.
- 1-6. Fixez le coussin adapté^⑤ (ou ^⑥).

2. Détachement

- 2-1. Détachez le coussin adapté^⑤ (ou ^⑥).
- 2-2. Pliez la tige de soutien^④ vers le côté de la plaque^①.
- 2-3. Tirez la plaque^① directement vers vous tout en maintenant simultanément les poignées^③ côté gauche et côté droit.
- 2-4. Fixez l'appui-tête et l'appui-dos, ou l'appui-jambes, à la table d'opération.

3. Tables d'opération applicables

Référez-vous à la brochure « ACCESSOIRES POUR TABLES D'OPÉRATION » de Mizuho.

Avertissement/Mise en garde

1. Avertissement

Assurez-vous que pièces de fixation sont bien fixées. Dans le cas contraire, le produit risquerait de se détacher ou de se déplacer, et de blesser le patient.

2. Précautions importantes

- 2-1. Réglez la hauteur de la table d'opération dans la plage de réglage de la hauteur de la barre de tige (650 à 1050 mm).
- 2-2. Réglez la tige de soutien perpendiculaire par rapport au sol.
- 2-3. Ne manipulez pas la table d'opération si la tige de soutien est en contact avec le sol. Ce produit risquerait d'être en surcharge, ce qui pourrait entraîner des dommages et/ou des accidents graves.
- 2-4. Veillez à vérifier que ce produit est entièrement inséré dans la table d'opération.
- 2-5. Lorsque vous travaillez avec une table d'opération, prenez soin de ne pas laisser ce produit entrer en contact ou interférer avec le plateau de la table ou avec d'autres outils et dispositifs utilisés en combinaison avec ce produit. Le produit pourrait se casser.
- 2-6. Les supports de fixation du dispositif sont constitués d'un matériau métallique. Tenez compte du fait que les supports sont radio-opaques lorsque vous utilisez ce produit pour la radiographie.
- 2-7. Pour déplacer la table d'opération, ne tirez pas sur ce produit. Elle pourrait tomber et être endommagée, ou les opérateurs pourraient être blessés.
- 2-8. Pour des raisons d'hygiène, veillez à utiliser des draps stérilisés sur les parties du produit avec lesquelles le patient est en contact.

Stockage/Durée de vie utile

1. Ne stockez pas l'appareil à des températures élevées ou dans des endroits très humides où la température varie considérablement.
2. Durée de vie de ce produit : 7 ans
(Sous réserve du respect des opérations d'entretien et d'inspection spécifiées et d'un stockage correct.)

Maintenance/Inspection

<Par l'utilisateur>

1. Vérifier avant et après utilisation
Vérifiez que ce produit n'est pas endommagé ou cassé avant et après chaque utilisation.
2. Nettoyage et désinfection
Essuyez le sang, les produits chimiques, les contaminants et autres taches avec de l'eau et nettoyez l'appareil avec de la gaze ou d'autres matériaux imbibés de désinfectants. De plus, utilisez les mêmes désinfectants que les désinfectants autorisés sur la table d'opération de Mizuho décrits dans le manuel d'utilisation de la table d'opération.
3. En cas de dysfonctionnement
Si ce produit est cassé, indiquez clairement que le dispositif est « Cassé », « Ne pas utiliser », ou « Doit être réparé », etc., et contactez votre revendeur local ou Mizuho.

<Par les agents>

Les opérations de maintenance et d'inspection ne peuvent être effectuées que par des agents agréés de Mizuho.

Conditionnement

Structure principale : 1 pièce par colis

Coussinet : 1 pièce par colis

Garantie

MIZUHO Corporation réparera les pièces défectueuses de ce produit sans frais pendant un an à partir de la date de livraison ou de la tranche de livraison sauf dans les cas de dommages causés par la réparation de la part de tiers, d'un acte de la nature, d'une mauvaise utilisation ou d'un endommagement volontaire. Toutes les autres conditions générales de garantie sont soumises aux règlements de MIZUHO Corporation.

Élimination

Ce dispositif doit être éliminé conformément aux exigences locales. Pour plus d'informations sur l'élimination, consulter le distributeur local.

Avertissement

Tout incident grave, survenu en lien avec le dispositif, doit être signalé au fabricant et à l'autorité compétente du lieu dans lequel l'utilisateur et/ou le patient est établi.



MIZUHO Corporation
3-30-13 Hongo, Bunkyo-ku, Tokyo 113-0033, Japan
<https://www.mizuho.co.jp>



EMERGO EUROPE
Westervoortsedijk 60
6827 AT Arnhem, The Netherlands