

Istruzioni per l'uso

Estensore in Fibra di Carbonio (Trade Name: Carbon Fiber Extension)

Attenzione

- Quando si utilizzano gli accessori del tavolo operatorio, prestare sempre particolare attenzione al paziente. I pazienti lasciati nella stessa postura per un periodo di tempo prolungato sono a rischio di insorgenza di neuroparalisi e/o piaghe da decubito.
- Evitare che il dispositivo sia sottoposto a impatti improvvisi e vibrazioni eccessive. In caso contrario, si potrebbe causare lo spostamento involontario del dispositivo e la sua compromissione, si potrebbero causare danni e/o lesioni.

Controindicazioni/Divieti

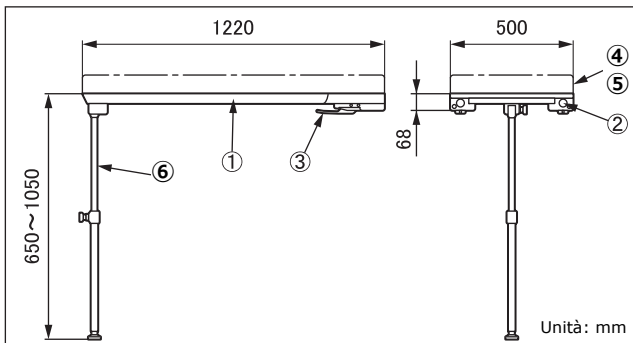
- Questo prodotto è convalidato solo per l'utilizzo con tavoli operatori di Mizuho.
- Utilizzare solo sui modelli elencati in **Istruzioni per l'uso**, 2. Tavoli operatori applicabili.
- Non superare il peso massimo del paziente indicato in **Specifiche**, 3. Carico ammissibile. In caso contrario, il prodotto potrebbe rompersi.
- Impostare il tavolo operatorio in modo che sia orizzontale e non utilizzarlo mentre l'altezza dell'asta di supporto supera la gamma di regolazione dell'altezza. Altrimenti non sarà possibile fissarlo in modo sicuro e il paziente potrebbe subire lesioni.

Simbolo per l'etichettatura

MD : Dispositivo medico

Specifiche

- Forma



Estensore in Fibra di Carbonio da 122 cm

N. codice	Descrizione prodotto	Composizione
08-070-35	Estensore in Fibra di Carbonio da 122 cm (122 cm Carbon Fiber Extension)	①②③⑥
08-070-36	Cuscino da 50 mm per Estensore in Fibra di Carbonio da 122 cm (50 mm Pad for 122 cm Carbon Fiber Extension)	④
08-070-37	Cuscino da 70 mm per Estensore in Fibra di Carbonio da 122 cm (70 mm Pad for 122 cm Carbon Fiber Extension)	④
08-070-38	Cuscino da 90 mm per Estensore in Fibra di Carbonio da 122 cm (90 mm Pad for 122 cm Carbon Fiber Extension)	④

08-070-39	Cuscino da 110 mm per Estensore in Fibra di Carbonio da 122 cm (110 mm Pad for 122 cm Carbon Fiber Extension)	④
08-083-67	Cuscino Originale di Mizuho da 70 mm per Estensore in Fibra di Carbonio da 122 cm (70 mm Mizuho Original Pad for 122 cm Carbon Fiber Extension)	⑤
08-083-68	Cuscino Originale di Mizuho da 110 mm per Estensore in Fibra di Carbonio da 122 cm (110 mm Mizuho Original Pad for 122 cm Carbon Fiber Extension)	⑤

Nota: Il numero corrisponde a quelli utilizzati in 1. Forma.

- Peso

Estensore in Fibra di Carbonio da 122 cm: 14 kg

- Carico ammissibile

135 kg

- Materiale

① Estensore in Fibra di Carbonio: Plastica rinforzata in fibra di carbonio

② Fori di inserimento: Piastra di lega di alluminio

③ Maniglia: Materiali di acciaio al carbonio per la struttura meccanica

④ Cuscino: Schiuma di uretano

⑤ Cuscino: Schiuma di uretano morbida

⑥ Asta di supporto: Asta in lega di alluminio

Nota: Il numero corrisponde a quelli utilizzati in 1. Forma.

Scopo previsto

Questo è un accessorio per tavoli operatori. Questo strumento è utilizzato per sostenere la schiena o la testa di un paziente. È realizzato con una materia plastica rinforzata in fibra di carbonio con un grado elevato di radiotrasparenza.

Utente previsto

Questo prodotto deve essere utilizzato da personale sanitario, tra cui, ma non solo, chirurghi, infermieri e tecnici biomedici.

Istruzioni per l'uso

1. Attacco

- 1-1. Smontare il poggiatesta e l'appoggio dorsale dal tavolo operatorio.
- 1-2. Con gli alberi di inserimento dell'appoggio dorsale del tavolo operatorio in posizione orizzontale, inserire completamente L'estensore in Fibra di Carbonio (corpo principale).
- 1-3. Tirare L'estensore in Fibra di Carbonio (corpo principale) verso di sé per verificare che sia completamente inserito.
- 1-4. Impostare l'asta di supporto.
- 1-5. Montare il cuscino dedicato.



Estensore in Fibra di Carbonio da 122 cm

2. Tavoli operatori applicabili

Consultare la brochure "ACCESSORI PER TAVOLO OPERATORIO" di Mizuho.

Avvertenza/Attenzione

Precauzioni importanti

1. Indipendentemente dal modello, regolare l'altezza del tavolo operatorio affinché sia compresa nella gamma mobile Dell'estensore in Fibra di Carbonio (da 650 a 1050 mm).
2. Quando si imposta l'asta di supporto, assicurarsi che l'asta di supporto sia verticale rispetto al pavimento.
3. Non azionare il tavolo operatorio con l'asta di supporto a contatto con il suolo. L'estensore in Fibra di Carbonio potrebbe sovraccaricarsi e causare danni e/o incidenti gravi.
4. Assicurarsi di controllare che L'estensore in Fibra di Carbonio sia completamente inserito nel tavolo operatorio.
5. Quando si lavora con un tavolo operatorio, prestare attenzione per non consentire che questo prodotto venga a contatto o interferisca con la parte superiore del tavolo o con altri strumenti e apparecchi utilizzati in combinazione con questo prodotto. In caso contrario, il prodotto potrebbe rompersi.
6. Le staffe di attacco del dispositivo sono realizzate con un materiale metallico. Prendere in considerazione l'impiego di staffe radiopache quando si utilizza questo prodotto per l'imaging radiografico.
7. Non tirare L'estensore in Fibra di Carbonio montato sul tavolo operatorio per spostare il tavolo operatorio stesso. Altrimenti potrebbe cadere, danneggiarsi o causare lesioni all'operatore.
8. Per l'igiene, assicurarsi di utilizzare teli sterilizzati sulle aree di questo prodotto in cui il paziente viene a contatto.

Conservazione/Durata

1. Non conservare il dispositivo in luoghi con temperature elevate o in aree con umidità elevata dove la temperatura subisce forti variazioni.
2. Durata utile di questo prodotto: 7 anni (Soggetto alla manutenzione e ispezione specificate, e conservato correttamente.)

Manutenzione/Ispezione

<Da parte dell'utente>

1. Controllo prima e dopo l'utilizzo

Controllare che questo prodotto non sia danneggiato o rotto prima e dopo ogni uso.

2. Pulizia e disinfezione

Eliminare il sangue, i prodotti chimici, i contaminanti e altre macchie con acqua, e pulire il dispositivo con garza o altro materiale umidificato con alcool per disinfettarlo.

3. In caso di un malfunzionamento

In caso di un guasto di questo prodotto, etichettare chiaramente il dispositivo come "Rotto", "Non utilizzare", "Richiede riparazione" ecc., e contattare il vostro rivenditore locale o Mizuho.

<Da parte degli agenti>

La manutenzione e l'ispezione possono essere eseguite esclusivamente da agenti certificati di Mizuho.

Imballaggio

Corpo principale: 1 pezzo per confezione

Cuscino: 1 pezzo per confezione

Garanzia

MIZUHO Corporation provvederà alla riparazione delle parti difettose di questo prodotto senza alcun addebito entro un anno dalla data di consegna/fatturazione, esclusi i danni causati da riparazione effettuata da terze parti, cause di forza maggiore, uso improprio o danni intenzionali. Tutti i restanti termini e condizioni di garanzia sono soggetti alle disposizioni di MIZUHO Corporation.

Smaltimento

Questo dispositivo deve essere smaltito in conformità ai regolamenti locali. Consultare il distributore locale per informazioni sul corretto smaltimento.

Avviso

Qualsiasi grave inconveniente, verificatosi in relazione al dispositivo, deve essere segnalato al fabbricante e all'autorità competente del luogo in cui risiede l'utilizzatore e/o il paziente.



MIZUHO Corporation
3-30-13 Hongo, Bunkyo-ku, Tokyo 113-0033, Japan
<https://www.mizuho.co.jp>



EMERGO EUROPE
Westervoortsedijk 60
6827 AT Arnhem, The Netherlands