

## Instrucciones de uso

### Extensión de Fibra de Carbono (Trade Name: Carbon Fiber Extension)

#### Advertencia

- Al utilizar accesorios para la mesa de operaciones, preste siempre atención al paciente. Los pacientes que permanecen en la misma posición durante períodos de tiempo prolongados sufren el riesgo de desarrollar neuroparálisis y/o úlceras de decúbito.
- Evite golpes repentinos o vibraciones excesivas en el dispositivo. De lo contrario, el dispositivo puede rebotar y vibrar involuntariamente, pudiendo lesionar al paciente.

#### Contraindicaciones/Prohibiciones

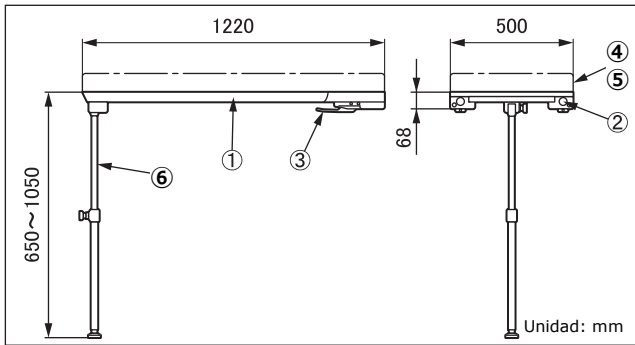
- Este producto solo está validado para usarlo con mesas de operaciones Mizuho.
- Úselo únicamente en los modelos enumerados en las **Instrucciones de uso**, 2. Mesas de operaciones aptas.
- No supere la carga máxima permitida indicada en **Especificaciones**, 3. Carga permitida. De lo contrario, el producto podría romperse.
- Use el tablero y la mesa de operaciones en posición horizontal. Además, no la use mientras la altura de la barra de soporte supere el rango de ajuste correspondiente. De lo contrario, no se podrá fijar de manera segura y los pacientes podrían sufrir lesiones.

#### Símbolo para el etiquetado

**MD** : Producto sanitario

#### Especificaciones

##### 1. Forma



Extensión de Fibra de Carbono de 122cm

Cód. núm.	Descripción del producto	Componentes
08-070-35	Extensión de Fibra de Carbono de 122cm (122cm Carbon Fiber Extension)	①②③⑥
08-070-36	Almohadilla de 50 mm para Extensión de Fibra de Carbono de 122cm (50 mm Pad for 122cm Carbon Fiber Extension)	④
08-070-37	Almohadilla de 70 mm para Extensión de Fibra de Carbono de 122cm (70 mm Pad for 122cm Carbon Fiber Extension)	④
08-070-38	Almohadilla de 90 mm para Extensión de Fibra de Carbono de 122cm (90 mm Pad for 122cm Carbon Fiber Extension)	④

08-070-39	Almohadilla de 110 mm para Extensión de Fibra de Carbono de 122cm (110 mm Pad for 122cm Carbon Fiber Extension)	④
08-083-67	Almohadilla Original Mizuho de 70mm para Extensión de Fibra de Carbono de 122cm (70mm Mizuho Original Pad for 122cm Carbon Fiber Extension)	⑤
08-083-68	Almohadilla Original Mizuho de 110mm para Extensión de Fibra de Carbono de 122cm (110mm Mizuho Original Pad for 122cm Carbon Fiber Extension)	⑤

Nota: El número se corresponde con el que aparece en 1. Forma.

##### 2. Peso

Extensión de Fibra de Carbono de 122cm: 14 kg

##### 3. Carga permitida

135 kg

##### 4. Material

- Extensión de Fibra de Carbono: Resina reforzado con fibra de carbono
- Orificios de inserción: Aleación de aluminio
- Palanca: Acero al carbono
- Almohadilla: Poliuretano
- Almohadilla: Poliuretano
- Barra de soporte: Aleación de aluminio

Nota: El número se corresponde con el que aparece en 1. Forma.

#### Uso previsto

Este es un accesorio para una mesa de operaciones. Esta herramienta se usa para apoyar la espalda o la cabeza de un paciente. Está fabricada de material plástico reforzado con fibra de carbono con un alto grado de radiotransparencia.

#### Usuarios previstos

Este producto debe ser utilizado por profesionales de la salud como, por ejemplo, cirujanos, enfermeras y técnicos biomédicos.

## Instrucciones de uso

### 1. Montaje

- 1-1. Desmonte la placa de la cabeza y la placa de la espalda de la mesa de operaciones.
- 1-2. Con los ejes de inserción de la placa de la espalda de la mesa de operaciones en posición horizontal, inserte la Extensión de Fibra de Carbono (cuerpo principal) completamente.
- 1-3. Tire de la Extensión de Fibra de Carbono (cuerpo principal) hacia usted para comprobar que se ha insertado completamente.
- 1-4. Coloque la barra de soporte.
- 1-5. Coloque la almohadilla específica.



Extensión de Fibra de Carbono de 122 cm

### 2. Mesas de operaciones aptas

Consulte el folleto "ACCESORIOS DE LA MESA DE OPERACIONES" de Mizuho.

## Advertencia/Precaución

### Precauciones importantes

1. Independientemente del modelo, ajuste la altura de la mesa de operaciones de modo que esté en el rango de movimiento de la Extensión de Fibra de Carbono (de 650 a 1.050 mm).
2. Al colocar la barra de soporte, asegúrese de que quede en posición vertical.
3. No maneje la mesa de operaciones mientras la barra de soporte esté en contacto con el suelo. La Extensión de Fibra de Carbono podría sobrecargarse, lo que podría ocasionar daños o accidentes graves.
4. Asegúrese de insertar completamente la Extensión de Fibra de Carbono en la mesa de operaciones.
5. Cuando trabaje con una mesa de operaciones, no permita que este producto toque la parte superior de la mesa o interfiera con ella o con otras herramientas y aparatos que se usen en combinación con este producto. De lo contrario, el producto podría romperse.
6. Los soportes de acoplamiento del producto están fabricados con un material metálico. Téngalos en cuenta cuando utilice este producto para tomar radiografías.
7. No tire de la Extensión de Fibra de Carbono adjuntada a la mesa de operaciones para mover la mesa. De lo contrario, podría caerse y dañarse o causar lesiones personales.
8. Por razones higiénicas, asegúrese de usar paños esterilizados en las zonas del producto en las que el paciente esté en contacto.

## Almacenamiento/Vida útil

1. No almacene el producto en áreas con mucha humedad donde la temperatura pueda variar drásticamente.
2. Vida útil de este producto: 7 años (Dependiendo del mantenimiento especificado y una inspección y almacenamiento correctos.)

## Mantenimiento/Inspección

<Por el usuario>

### 1. Comprobar antes y después del uso

Compruebe que este producto no esté dañado ni averiado antes y después de cada uso.

### 2. Limpieza y desinfección

Limpie la sangre, los productos químicos, los contaminantes y otras manchas con agua y limpie el dispositivo con una gasa u otros materiales empapados en desinfectantes. Además, utilice los mismos desinfectantes que los desinfectantes autorizados en la mesa de operaciones de Mizuho descritos en el manual del operador de la mesa de operaciones.

### 3. En caso de mal funcionamiento

Si el producto se rompe, etiquete claramente el dispositivo como "Roto", "No usar", "Necesita reparación", etc., y póngase en contacto con su proveedor local o con Mizuho.

<Por agentes>

Solo los agentes certificados por Mizuho pueden llevar a cabo tareas de mantenimiento e inspección.

## Embalaje

Cuerpo principal: 1 unidad por paquete

Almohadilla: 1 unidad por paquete

## Garantía

MIZUHO Corporation reparará sin cargo las piezas defectuosas de este producto durante un año a partir de la fecha de entrega/facturación, a excepción de los casos de daños provocados por la reparación de terceros, causas de fuerza mayor, uso inapropiado o daños intencionales. Todos los otros términos y condiciones de garantía están sujetos a las disposiciones de MIZUHO Corporation.

## Eliminación

Este dispositivo se debe eliminar de conformidad con los reglamentos locales. Diríjase a su distribuidor local para obtener información sobre el modo correcto de eliminación.

## Aviso

Cualquier incidente grave relacionado con el dispositivo debe comunicarse al fabricante y a la autoridad competente del lugar en el que estén establecidos el usuario o/el paciente.



MIZUHO Corporation  
3-30-13 Hongo, Bunkyo-ku, Tokyo 113-0033, Japan  
<https://www.mizuho.co.jp>



EMERGO EUROPE  
Westervoortsedijk 60  
6827 AT Arnhem, The Netherlands