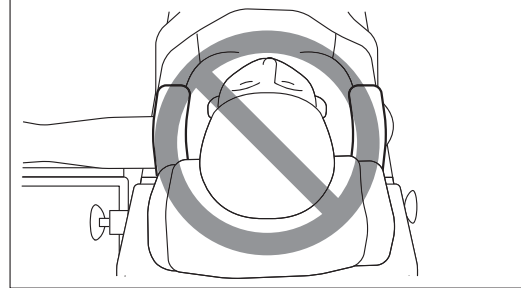
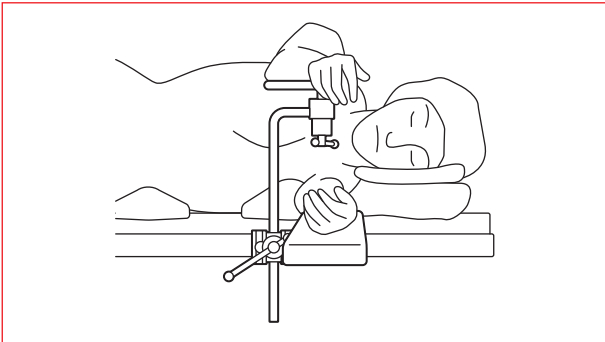


Mode d'emploi

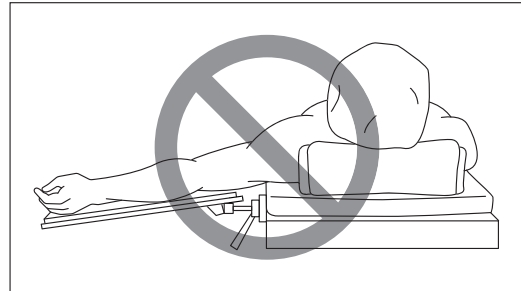
Nom de fabrique : Accoudoir type verrouillable

Avertissement

1. Toujours surveiller attentivement les réactions du ou de la patiente pendant l'utilisation des accessoires de la table d'opération. Les patients laissés dans la même position pendant une longue durée de temps risquent de former des escarres.
2. Pour utiliser ce produit sur un ou une patiente en position horizontale, lui attacher le bras à la partie inférieure de l'accoudoir. Si le bras du ou de la patiente n'est pas attaché à l'accoudoir, le ou la patiente risque d'être blessé.



Ne pas utiliser ce produit en même temps que le support d'épaule sur un ou une patiente en position dite de Trendelenburg (à plat sur le dos, les pieds positionnés plus haut que la tête). (Voir la section Interactions)



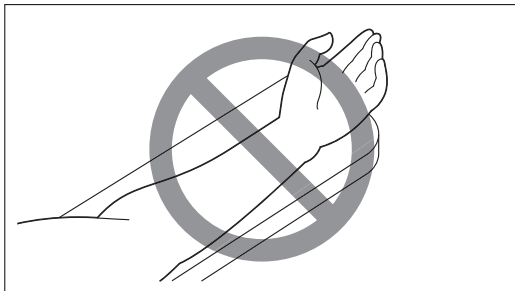
Ne pas utiliser ce produit lorsque sa surface supérieure se trouve plus bas que la surface de la table d'opération après installation.

Contre-indication/Interdiction

1. Ce produit ne doit être utilisé qu'avec les tables d'opération Mizuho.
2. Pour éviter toute paralysie du bras du ou de la patiente, éviter de positionner celui-ci comme illustré ci-dessous.

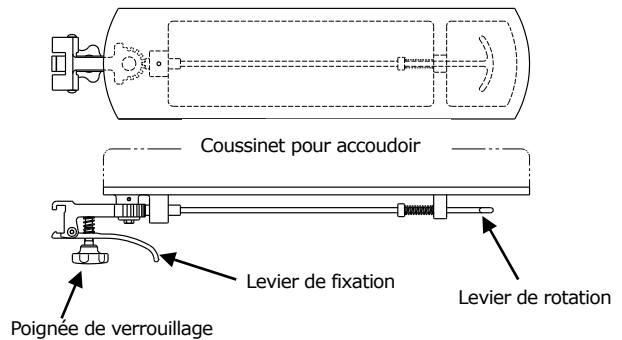


Ne pas positionner le bras selon un angle de plus de 90 degrés par rapport à la direction longitudinale de la table d'opération.



Ne pas retourner le bras du ou de la patiente (sauf si ce ou cette dernière se trouve en position horizontale).

Forme/Structure



N° de code	Description du produit
08-065-85	Accoudoir type verrouillable (C2)

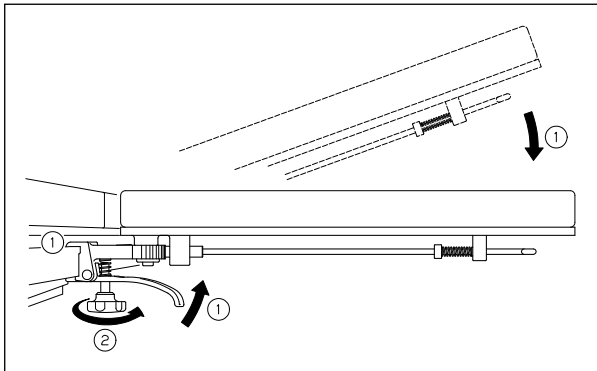
Matériau : acier inoxydable, alliage d'aluminium

Usage prévu

Accessoire pour table d'opération utilisé pour soutenir le bras du ou de la patiente.

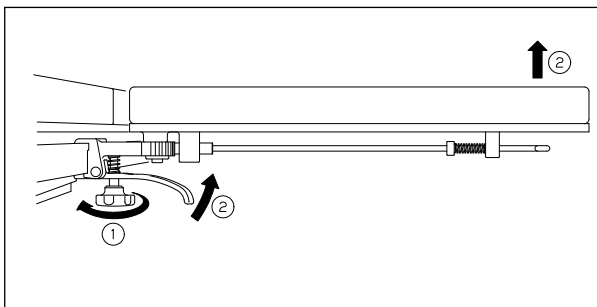
Mode d'emploi

1) Montage et fixation



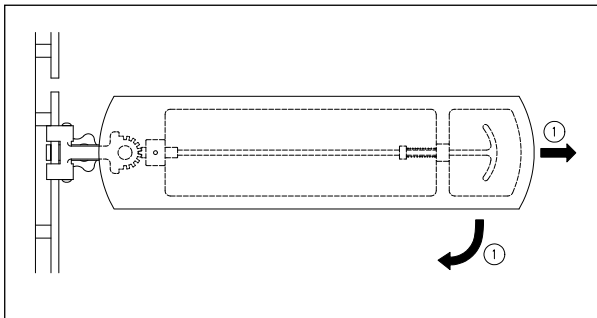
- [1] Tout en engageant le levier de verrouillage, soulever l'extrémité distale et insérer la languette de retenue dans le rail latéral. Placer l'accoudeoir de niveau et relâcher le levier de verrouillage.
- [2] Serrer la poignée de verrouillage pour fixer l'accoudeoir en place.
*S'assurer que l'accoudeoir est bien fixé en place et qu'il ne glisse pas.

2) Démontage



- [1] Desserrer la poignée de verrouillage jusqu'à butée.
- [2] Tirer le levier de fixation vers soi tout en soulevant l'accoudeoir de la planche.
Déposer l'accoudeoir du rail latéral.

3) Orientation



- [1] Tirer le levier de rotation et positionner l'accoudeoir dans une plage de 90 degrés au maximum.

Attention

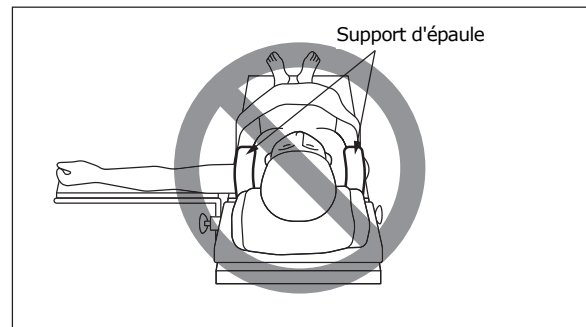
1) Point important

- Avant de procéder avec la table d'opération, s'assurer que le produit n'est pas en contact ou n'interfère pas avec le haut de la table ou avec les outils ou le matériel utilisés conjointement avec le produit.

2) Interaction

(Précautions d'usage d'autres outils avec ce produit.)

Produit	Épisode clinique
Support d'épaule	Paralysie du nerf dans la moitié supérieure du bras



Quand le support d'épaule est en place, ne pas attacher le bras à l'accoudeoir en position d'abduction. Le cas échéant, le nerf de la partie supérieure du bras risque d'être paralysé.

Magasinage/Durée de vie

1. Ne pas magasiner l'appareil à température élevée ou dans un endroit à forte humidité et brusques variations de température.
2. Durée de vie de ce produit : 7 ans
(Sous réserve d'un entretien et d'un contrôle en bonne et due forme avec magasinage approprié)

Instructions d'utilisation

1. N'utiliser ce produit que pour l'usage auquel il est destiné.
Tout usage inapproprié risque de résulter en détérioration du produit et de la table d'opération.
2. Nettoyage et désinfection
Nettoyer à l'eau toute trace de sang, produit chimique, contaminant et autres taches avec de l'eau et désinfecter l'accoudeoir à l'aide d'un morceau de gaze ou autre imbibé d'alcool.

Entretien/Contrôle

1. Vérifier que le produit n'est ni endommagé ni cassé, avant et après usage.
2. Pour toute réparation, contacter le revendeur ou Mizuho.

Présentation

1 pièce par boîte

Période de garantie

MIZUHO Corporation s'engage à réparer gratuitement toute pièce défectueuse pendant une période d'un an à compter de la date de livraison/installation sauf si le dommage résulte de réparations effectuées par un tiers, de faits de Dieu, d'un usage inapproprié ou de dommages intentionnels. Tous les autres termes et conditions relatifs à la garantie sont sujets aux règlements de MIZUHO Corporation.



MIZUHO Corporation
3-30-13 Hongo, Bunkyo-ku, Tokyo 113-0033, Japan
<https://www.mizuho.co.jp>



EMERGO EUROPE
Westervoortsedijk 60, 6827 AT Arnhem
The Netherlands