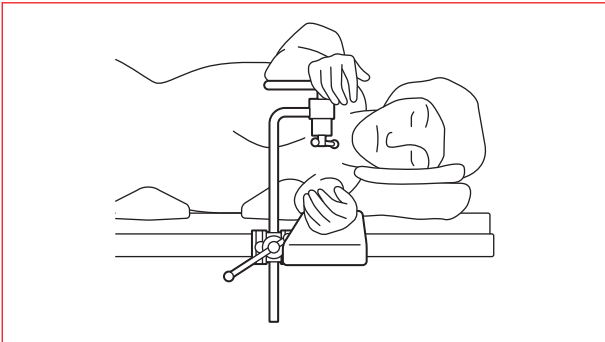


Gebrauchsanleitung

Handelsname: Armlagerung vom Arretierungstyp

Warnung

1. Bei Verwendung von Operationstischzubehör immer dem Patienten große Aufmerksamkeit schenken. Wenn Patienten längere Zeit in derselben Körperhaltung gelassen werden, besteht das Risiko von Wundliegen.
2. Wenn dieses Produkt für einen Patienten in Seitenlage verwendet wird, den Arm auf der Unterseite auf der Armlagerung sichern. Wenn der Arm nicht an der Armlagerung gesichert wird, kann es zu Verletzung des Patienten kommen.

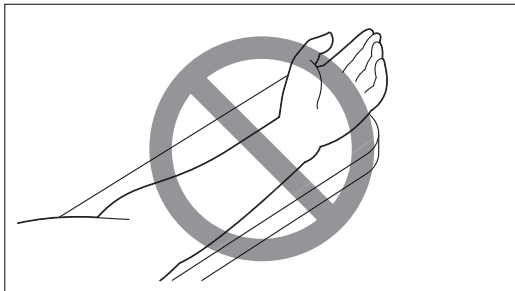


Kontraindikation/Verbot

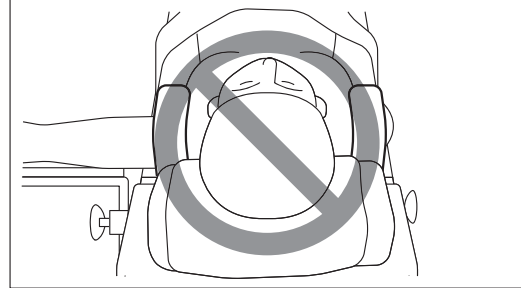
1. Dieses Produkt ist nur für Verwendung mit Mizuho-Operationstisch en validiert.
2. Zur Verhütung von Nervenlähmung den Arm eines Patienten nicht in eine der nachfolgend gezeigten Positionen bringen.



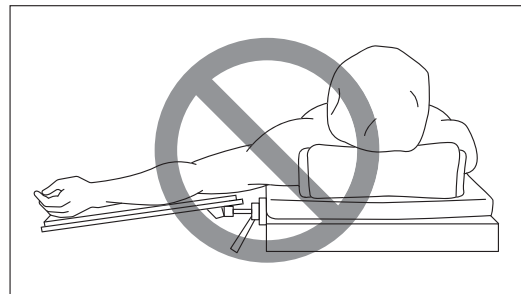
Den Arm nicht in einem Winkel von mehr als 90 Grad in Bezug auf die Längsrichtung des Operationstisches positionieren lassen.



Die Innenseite des Arms nicht nach oben drehen (ausgenommen bei Patienten in Seitenlage).

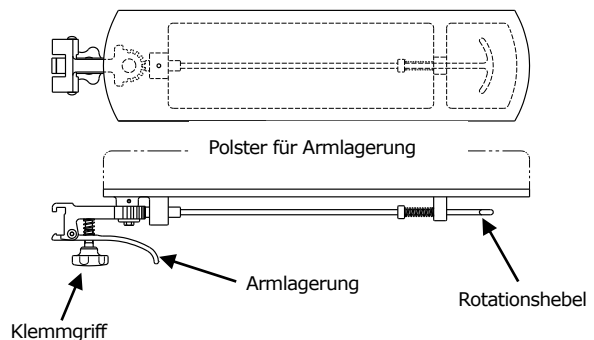


Dieses Produkt nicht zusammen mit der Schulterstütze für einen Patienten in der Trendelenburg-Position (flach auf dem Rücken mit den Füßen höher als der Kopf) verwenden. (Siehe den Abschnitt Interaktion.)



Dieses Produkt nicht verwenden, wenn seine obere Oberfläche niedriger als die Oberfläche des Operationstisches ist.

Form / Struktur



Code Nr.	Produktbeschreibung
08-065-85	Armlagerung vom Arretierungstyp (C2)

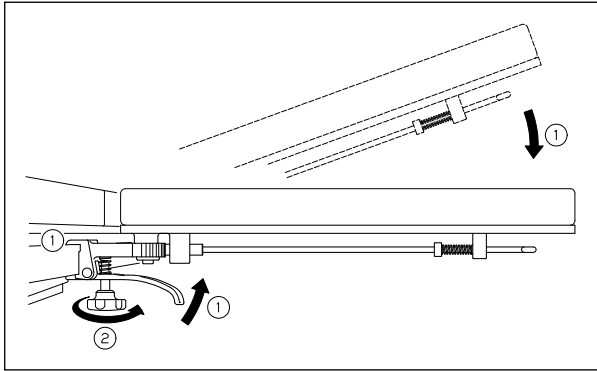
Material: Edelstahl / Aluminiumlegierung

Verwendungszweck

Dies ist ein Zubehör für einen Operationstisch und wird zur Unterstützung des Arms eines Patienten verwendet.

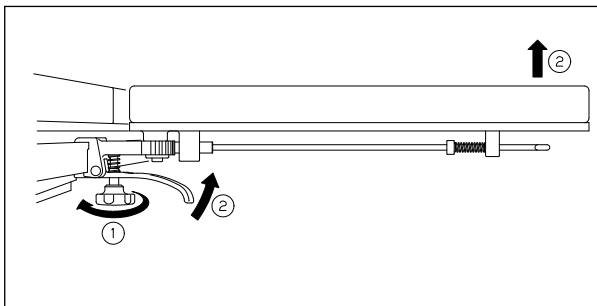
Gebrauchsanweisung

1) Anbringung und Fixierung



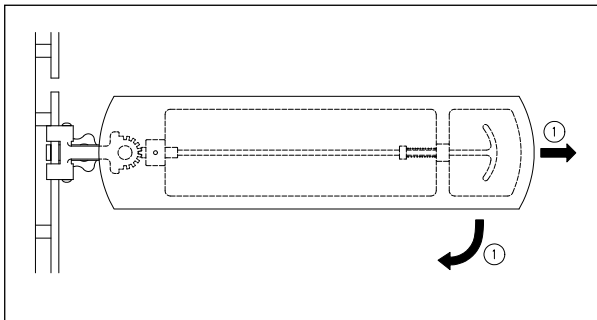
- [1] Das distale Ende anheben, während der Klemmhebel gezogen wird, und die Klemme auf die Seitenschiene setzen. Die Armlagerung zur Waagerechte absenken und den Klemmhebel loslassen.
- [2] Den Klemmgriff anziehen, um die Armlagerung zu sichern.
*Sicherstellen, dass die Armlagerung gut fixiert ist und nichtseitlich verrutscht.

2) Abnehmen



- [1] Den Klemmgriff bis zum Anschlag lösen.
- [2] Den Klemmhebel auf sich zu ziehen und die Kante der Armlagerung anheben.
Die Armlagerung von der Seitenschiene entfernen.

3) Rotation



- [1] Den Rotationshebel ziehen, um die Armlagerung um bis zu 90 Grad zu drehen.

Vorsicht

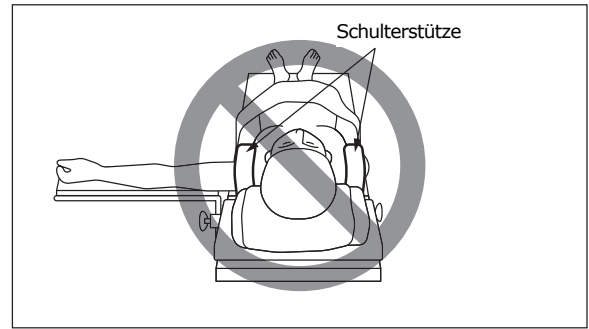
1) Wichtiger Vorsichtshinweis

- Bei Arbeit mit einem Operationstisch darauf achten, dass dieses Produkt nicht die Tischoberfläche oder andere Werkzeuge und Geräte berührt, die in Kombination mit diesem Produkt verwendet werden, oder eine Behinderung verursacht.

2) Interaktion

(Vorsichtshinweise für die Verwendung anderer Geräte in Kombination mit diesem Produkt)

Produkt	Klinische Episode
Schulterstütze	Nervenlähmung im Oberarm



Wenn eine Schulterstütze verwendet wird, den Arm nicht in der abduzierten Position auf einer Standard-Armlagerung sichern. Dies kann zu einer Nervenlähmung im Oberarm führen.

Lagerung / Lebensdauer

- 1. Das Gerät nicht bei hoher Temperatur oder in Bereichen mit hoher Luftfeuchtigkeit und drastischen Temperaturschwankungen lagern.
- 2. Lebensdauer dieses Produkts: 7 Jahre
(Vorbehaltlich der festgelegten Wartung und Inspektion, sowie ordnungsgemäßer Lagerung)

Hinweise für die Handhabung

- 1. Dieses Produkt nur für seinen vorgesehenen Zweck verwenden. Unsachgemäße Verwendung kann dieses Produkt und den Operationstisch beschädigen.
- 2. Reinigung und Desinfektion
Blut, Chemikalien, Verunreinigungen und andere Flecken mit Wasser abwischen und die Armlagerung mit Gaze oder anderem Material, angefeuchtet mit Alkohol, reinigen, um sie zu desinfizieren.

Wartung / Inspektion

- 1. Vor und nach der Verwendung überprüfen, dass dieses Produkt nicht beschädigt oder gebrochen ist.
- 2. Konsultieren Sie Ihren lokalen Händler oder Mizuho, wenn dieses Produkt repariert werden muss.

Verpackung

1 Stück pro Packung

Im Zusammenhang mit der Garantiezeit

Die MIZUHO Corporation wird defekte Teile dieses Produkts innerhalb eines Jahres nach dem Datum der Lieferung/Installation kostenlos reparieren, ausgenommen Fälle von Beschädigung durch Reparaturen einer dritten Partei, höhere Gewalt, unangemessene Verwendung oder absichtliche Beschädigung. Alle anderen Garantiebedingungen und Bedingungen unterliegen den Bestimmungen der MIZUHO Corporation.



MIZUHO Corporation
3-30-13 Hongo, Bunkyo-ku, Tokyo 113-0033, Japan
<https://www.mizuho.co.jp>



EMERGO EUROPE
Westervoortsedijk 60, 6827 AT Arnhem
The Netherlands