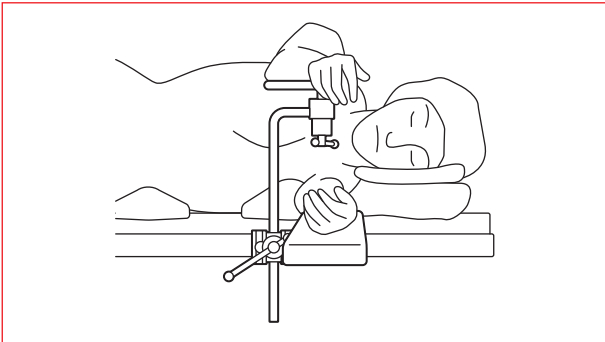


## Istruzioni per l'uso

Nome commerciale: Poggiabraccio di tipo bloccante

### Attenzione

1. Quando si utilizzano gli accessori del tavolo operatorio, prestare sempre particolare attenzione al paziente. I pazienti lasciati nella stessa postura per un periodo di tempo prolungato sono a rischio di insorgenza di piaghe
2. Quando si utilizza questo prodotto per un paziente nella posizione reclinata laterale, bloccare il braccio sul lato inferiore sul poggiabraccio. Il mancato bloccaggio del braccio al poggiabraccio potrebbe essere causa di infortunio ad un paziente.

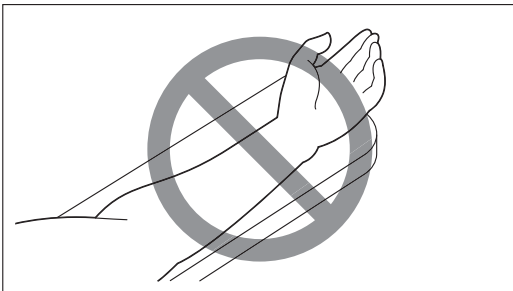


### Controindicazioni / Divieti

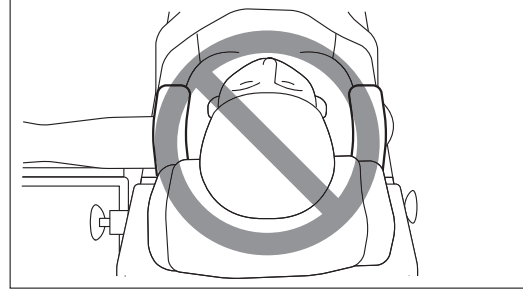
1. Questo prodotto è convalidato solo per l'uso con tavoli operatori Mizuho.
2. Evitare di posizionare il braccio di un paziente in una qualsiasi delle posizioni mostrate sotto, per prevenire paralisi dei nervi nel braccio.



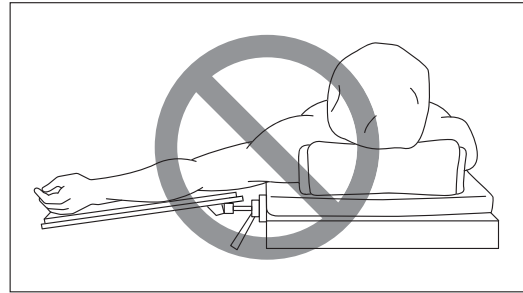
Non consentire che il braccio sia posizionato ad un angolo superiore a 90 gradi rispetto alla direzione longitudinale del tavolo operatorio.



Non girare verso l'alto l'interno del braccio (eccetto per pazienti in posizione reclinata laterale).

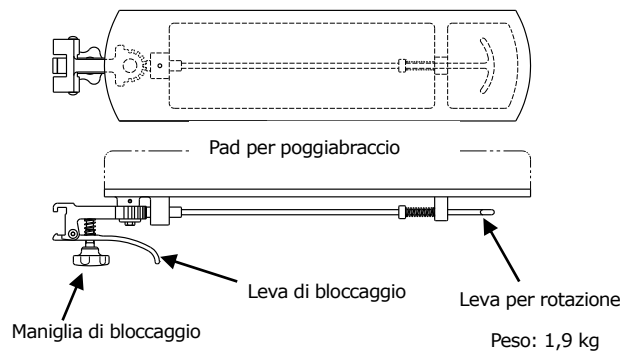


Non utilizzare questo prodotto insieme con il supporto per la spalla, per un paziente nella posizione Trendelenburg (disteso sulla schiena con i piedi più in alto rispetto alla testa). (Fare riferimento alla sezione Interazioni.)



Non utilizzare questo prodotto se la sua superficie superiore è più bassa rispetto alla superficie del tavolo operatorio.

### Forma / Struttura



N. codice	Descrizione prodotto
08-065-70	Poggiabraccio di tipo bloccante

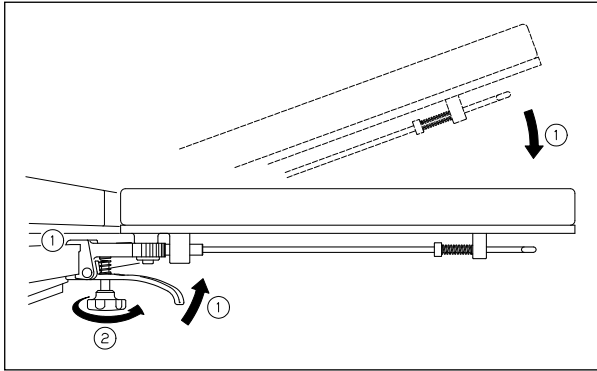
Materiale: acciaio inox, lega di alluminio

### Scopo previsto

Questo è un accessorio per un tavolo operatorio ed è utilizzato per sostenere il braccio di un paziente.

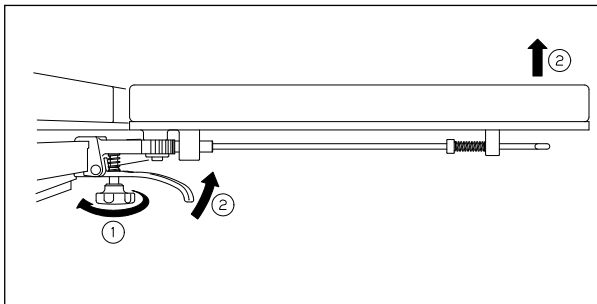
## Istruzioni per l'uso

### 1) Applicazione e fissaggio



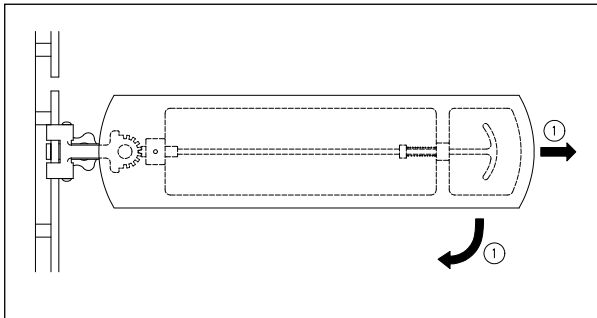
- [1] Innestando la leva di bloccaggio, sollevare l'estremità distale e posizionare il morsetto sulla guida laterale. Abbassare il poggiabraccio al livello e rilasciare la leva di bloccaggio.
- [2] Stringere la maniglia di bloccaggio per fissare il poggiabraccio. Assicurarsi che il poggiabraccio sia ben fissato e che non slitti lateralmente.

### 2) Rimozione



- [1] Allentare la maniglia di bloccaggio finché non si arresta.
- [2] Tirando la leva di bloccaggio verso di voi, sollevare il bordo del poggiabraccio. Rimuovere il poggiabraccio dalla guida laterale.

### 3) Rotazione



- [1] Tirare la leva di rotazione per ruotare il poggiabraccio fino a 90 gradi. Il prodotto può essere ruotato in entrambe le direzioni a destra e a sinistra.

## Attenzione

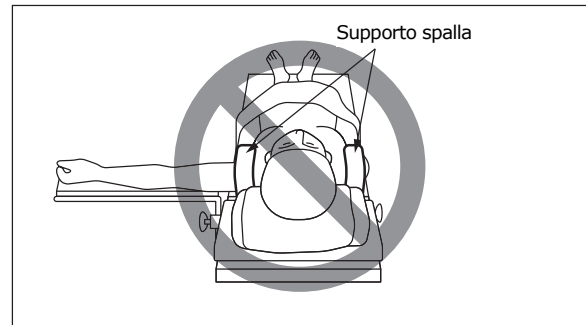
### 1) Precauzioni importanti

- Quando si lavora con un tavolo operatorio, prestare attenzione per non consentire che questo prodotto venga a contatto o interferisca con la parte superiore del tavolo o con altri strumenti e apparecchi utilizzati in combinazione con questo prodotto.

### 2) Interazioni

(Avvertenze sull'uso di altri strumenti in combinazione con questo prodotto)

Prodotto	Episodio clinico
Supporto spalla	paralisi dei nervi nel braccio superiore



Quando è utilizzato il supporto per spalla, non fissare il braccio in posizione rapita su un poggiabraccio standard. In tal modo potrebbe risultare paralisi dei nervi nella parte superiore del braccio.

## Conservazione / Durata

1. Non conservare il dispositivo in luoghi con temperature elevate o in aree con umidità elevata dove la temperatura subisce forti variazioni.
2. Durata utile di questo prodotto: 7 anni (Soggetto alla manutenzione e ispezione specificate, e conservato correttamente)

## Istruzioni per l'uso

1. Utilizzare questo prodotto esclusivamente per lo scopo previsto. L'uso non corretto potrebbe causare danni a questo prodotto e al tavolo operatorio.
2. Pulizia e disinfezione  
Eliminare il sangue, i prodotti chimici, i contaminanti e altre macchie con acqua, e pulire il poggiabraccio con garza o altro materiale umidificato con alcool per disinfettarlo.

## Manutenzione / Ispezione

1. Controllare che questo prodotto non sia danneggiato o rotto prima e dopo l'uso.
2. Se è necessario far riparare questo prodotto, contattare il vostro rivenditore locale o Mizuho.

## Confezione

1 pezzo per confezione

## Questioni relative al periodo di garanzia

La MIZUHO Corporation provvederà alla riparazione delle parti difettose di questo prodotto senza alcun addebito per un anno dalla data di consegna/installazione eccetto per i casi di danni causati da riparazione effettuata da terze parti, cause di forza maggiore, uso improprio o danno intenzionale. Tutti gli altri termini e condizioni di garanzia sono soggetti alle normative di MIZUHO Corporation.



MIZUHO Corporation  
3-30-13 Hongo, Bunkyo-ku, Tokyo 113-0033, Japan  
<https://www.mizuho.co.jp>



EMERGO EUROPE  
Westervoortsedijk 60, 6827 AT Arnhem  
The Netherlands