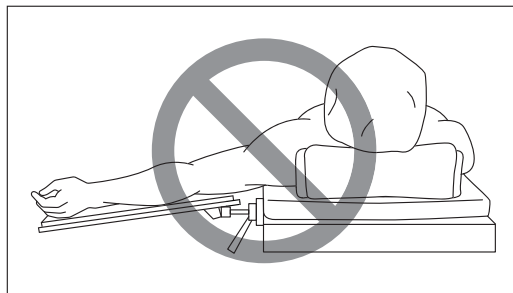
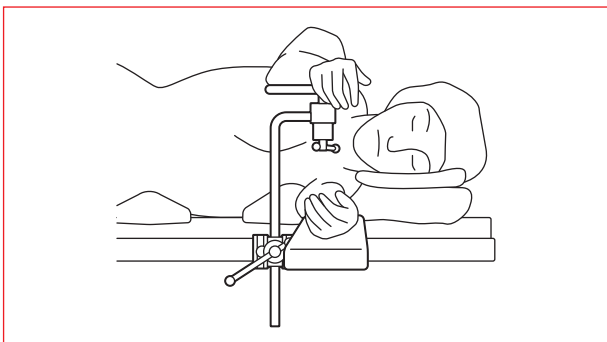


Gebrauchsanleitung

Handelsname: Doppelachsige Armlagerung

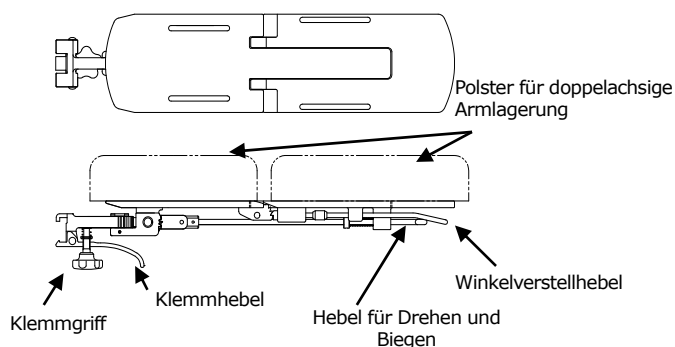
Warnung

1. Bei Verwendung von Operationstischzubehör immer dem Patienten große Aufmerksamkeit schenken. Wenn Patienten längere Zeit in derselben Körperhaltung gelassen werden, besteht das Risiko von Wundliegen.
2. Wenn dieses Produkt für einen Patienten in Seitenlage verwendet wird, den Arm auf der Unterseite auf der Armlagerung sichern. Wenn der Arm nicht an der Armlagerung gesichert wird, kann es zu Verletzung des Patienten kommen.

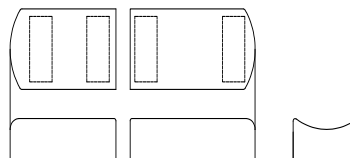


Dieses Produkt nicht verwenden, wenn seine obere Oberfläche niedriger als die Oberfläche des Operationstisches ist.

Form / Struktur



Zubehör: Polster für doppelachsige Armlagerung

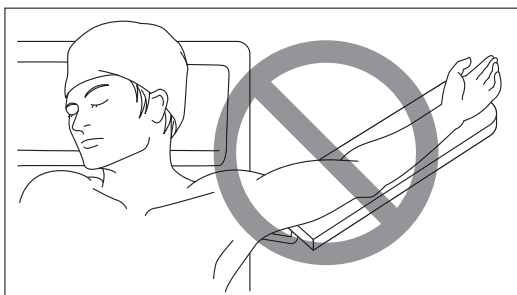


Code Nr.	Produktbeschreibung
08-065-51-R1	Doppelachsige Armlagerung (R1)
08-065-52	60-mm-Polster für doppelachsige Armlagerung
08-065-53	100-mm-Polster für doppelachsige Armlagerung

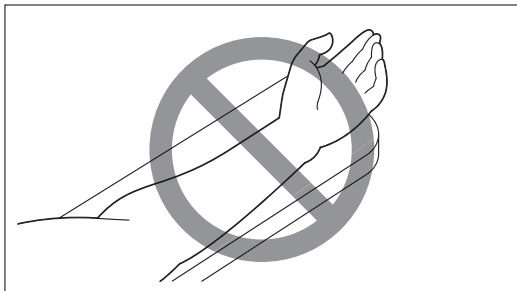
Material: Edelstahl, Aluminiumlegierung, Kunstharz

Kontraindikation/Verbot

1. Dieses Produkt ist nur für Verwendung mit Mizuho-Operationstischen validiert.
2. Zur Verhütung von Nervenlähmung den Arm eines Patienten nicht in eine der nachfolgend gezeigten Positionen bringen.



Den Arm nicht in einem Winkel von mehr als 90 Grad in Bezug auf die Längsrichtung des Operationstisches positionieren lassen.



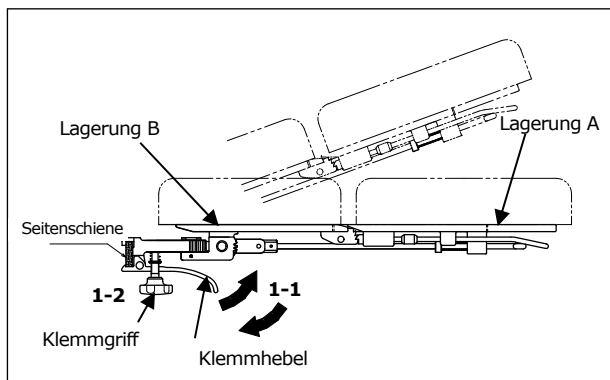
Die Innenseite des Arms nicht nach oben drehen (ausgenommen bei Patienten in Seitenlage).

Verwendungszweck

Dies ist ein Zubehör für einen Operationstisch und wird zur Unterstützung des Arms eines Patienten verwendet.

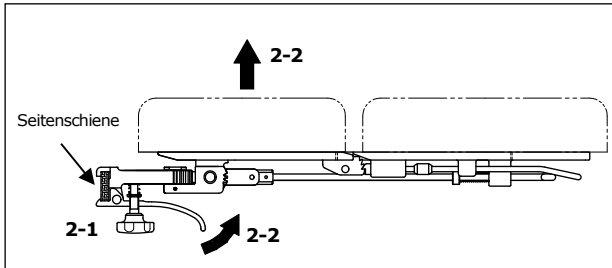
Gebrauchsanweisung

1. Anbringung und Fixierung



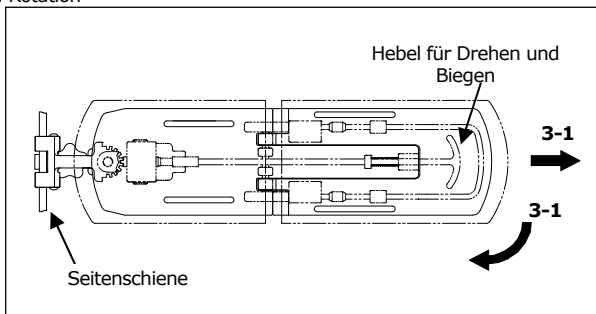
- 1-1. Das distale Ende anheben, während der Klemmhebel gezogen wird, und die Klemme auf die Seitenschiene setzen. Die Armlagerung zur Waagerechte absenken und den Klemmhebel loslassen.
- 1-2. Den Klemmgriff anziehen, um die Armlagerung zu sichern. Sicherstellen, dass die Armlagerung gut fixiert ist und nicht seitlich verrutscht.

2. Abnehmen



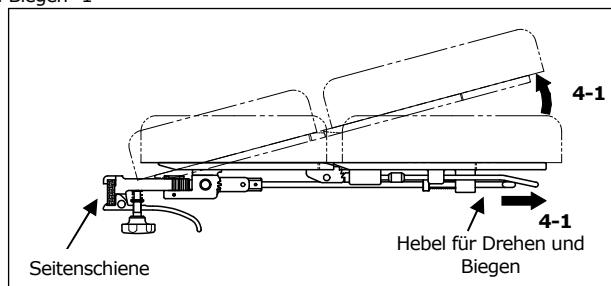
- 2-1. Den Klemmgriff bis zum Anschlag lösen.
- 2-2 Den Klemmhebel auf sich zu ziehen und die Kante der Armlagerung B anheben. Die Armlagerung von der Seitenschiene entfernen.

3. Rotation



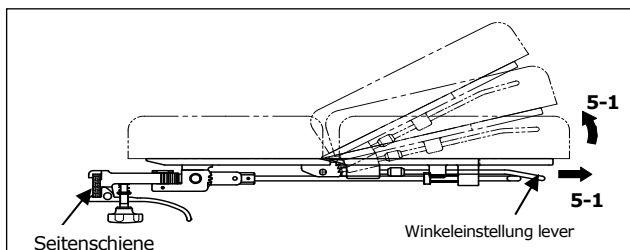
- 3-1. Den Hebel für Drehen und Biegen ziehen, um die Armlagerung um bis zu 90 Grad zu drehen.

4. Biegen -1



- 4-1. Den Hebel für Drehen und Biegen ziehen, um die Armlagerung um bis zu 15 Grad zu biegen.

5. Biegen -2 (Lagerung A)



- 5-1. Den Hebel für Drehen und Biegen ziehen, um die Lagerung A um 15 oder 30 Grad zu biegen.

Vorsicht

1. Warnung
Sicherstellen, dass der Klemmhebel an der Seitenschiene fixiert ist. Eine unzureichende Befestigung an der Schiene kann zu Beschädigung der Armlagerung oder zu Verletzung des Patienten führen.

2. Wichtiger Sicherheitshinweis

- 2.1 Bei Arbeit mit einem Operationstisch darauf achten, dass dieses Produkt nicht die Tischoberfläche oder andere Werkzeuge und Geräte berührt, die in Kombination mit diesem Produkt verwendet werden, oder eine Behinderung verursacht.
 - 2.2 Nach Einstellung des Rotationswinkels unbedingt überprüfen, dass die Arretierung am Ende des Hebels für Drehen und Biegen in vollem Eingriff mit dem Zahnrad unter der Armlagerung ist.
 - 2.3. Wenn Sie den Operationstisch in der vertikalen Änderungsposition verwenden, können Armlagerungen verrutschen. Achten Sie genau auf den Patienten.
 - 2.4. Fügen Sie keine Lasten hinzu, die mehr als 15 kg wiegen.
3. Defekt / Unerwünschtes Ereignis
- 3.1 Unerwünschtes Ereignis
- Wundliegen

Lagerung / Lebensdauer

1. Das Gerät nicht bei hoher Temperatur oder in Bereichen mit hoher Luftfeuchtigkeit und drastischen Temperaturschwankungen lagern.
2. Lebensdauer dieses Produkts: 7 Jahre
(Vorbehaltlich der festgelegten Wartung und Inspektion, sowie ordnungsgemäßer Lagerung)

Wartung / Inspektion

<Wartung und Kontrolle durch den Benutzer>

1. Vor und nach der Verwendung überprüfen
Vor und nach der Verwendung überprüfen, dass dieses Produkt nicht beschädigt oder gebrochen ist.
2. Reinigung und Desinfektion
Blut, Chemikalien, Verunreinigungen und andere Flecken mit Wasser abwischen und das Gerät mit Gaze oder anderem Material, angefeuchtet mit Alkohol, reinigen, um sie zu desinfizieren.
3. Im Fall einer Fehlfunktion
Wenn dieses Produkt repariert werden muss, das Gerät klar als „Zerbrochen“, „Reparatur erforderlich“ usw. markieren und den lokalen Händler oder Mizuho kontaktieren.

<Wartung und Kontrolle durch Lieferanten>

Nur zertifizierte Lieferanten von Mizuho dürfen Wartung und Inspektion durchführen.

Im Zusammenhang mit der Garantiezeit

Die MIZUHO Corporation wird defekte Teile dieses Produkts innerhalb eines Jahres nach dem Datum der Lieferung/Installation kostenlos reparieren, ausgenommen Fälle von Beschädigung durch Reparaturen einer dritten Partei, höhere Gewalt, unangemessene Verwendung oder absichtliche Beschädigung. Alle anderen Garantiebedingungen und Bedingungen unterliegen den Bestimmungen der MIZUHO Corporation.



MIZUHO Corporation
3-30-13 Hongo, Bunkyo-ku, Tokyo 113-0033, Japan
<https://www.mizuho.co.jp>



EMERGO EUROPE
Westervoortsedijk 60, 6827 AT Arnhem
The Netherlands