

## Notice d'utilisation

### Appui-bras Latéral Non Réglable avec Pince de Rail Latéral et Joint B (Trade Name: Non-adjustable Lateral Arm Support with Side Rail Clamp and Joint B)

#### Avertissement

1. Lorsque vous utilisez les accessoires de la table d'opération, soyez toujours très attentif au patient. Les patients laissés dans la même position pendant une période prolongée risquent de développer une paralysie neurologique et/ou des escarres.
2. Lorsque vous utilisez ce produit pour un patient en position couchée latérale, fixez le bras du côté inférieur sur l'appui-bras. Si le bras n'est pas fixé à l'appui-bras, le patient risque de se blesser.

#### Contreindications/Interdictions

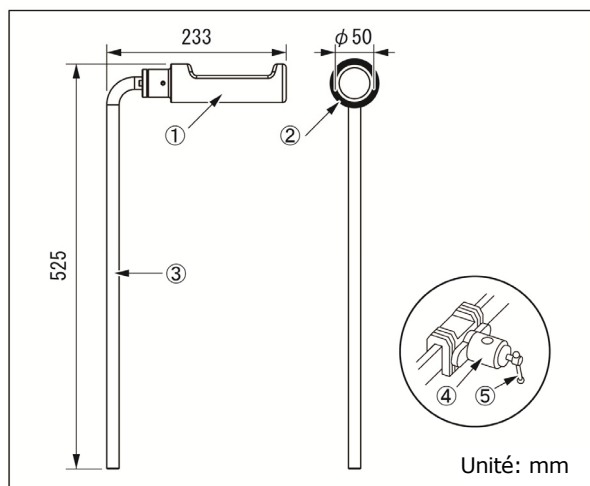
Ce produit peut être utilisé uniquement avec les tables d'opération Mizuho.

#### Symbole utilisé pour l'étiquetage

**MD** : Dispositif médical

#### Spécifications

##### 1. Forme



N° code	Descriptif du produit	Composants
08-064-22	Appui pour arrière-bras II avec pince (Upper Arm Support II with Clamp)	①②③④⑤
08-064-22-NC	Appui pour arrière-bras II (NC) (Upper Arm Support II (NC))	①②③
08-110-20	Pince Universelle pour Barre Ronde (Universal Clamp for Round Bar)	④⑤

##### 2. Poids

Unité principale: 1,2 kg  
Pince de rail: 1,0 kg

##### 3. Poids du patient: 135 kg ou moins

#### 4. Matériau

Structure principale

- ① Base de support : Nylon
- ② Coussin: Nylon
- ③ Barre de soutien: Acier inoxydable

Pince de rail

- ④ Pince de rail : Acier inoxydable
- ⑤ Poignée de fixation : Acier inoxydable

Remarque : Les chiffres correspondent à ceux utilisés dans 1.Forme.

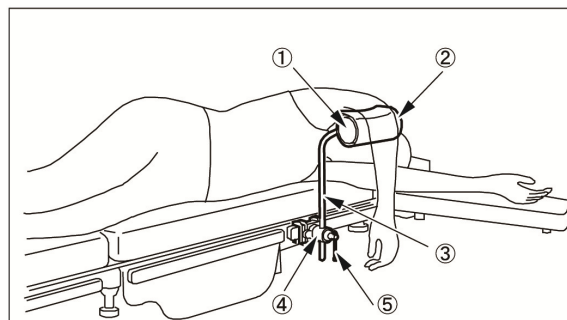
#### Utilisation prévue

Il s'agit d'un accessoire pour une table d'opération. Ce produit est un outil pour soutenir le haut du bras du patient, principalement en position couchée latérale.

#### Utilisateur prévu

Ce produit est destiné à être utilisé par les professionnels de la santé, y compris, mais sans s'y limiter, les chirurgien(ne)s, les infirmier(ère)s et les technicien(ne)s en génie biomédical.

#### Notice d'utilisation



##### 1. Fixation

- 1-1. Fixez la pince de rail④ sur le rail latéral de la table d'opération.
- 1-2. Insérez le barre de soutien③ dans la pince de rail④, puis serrez la poignée de fixation⑤.
- 1-3. Placez le membre supérieur du patient sur le coussin② sur la base de support① et déplacez la barre de soutien③ pour régler la position.
- 1-4. Après le réglage, serrez la poignée de fixation⑤ pour fixer la pince de rail④.

##### 2. Tables d'opération applicables

Référez-vous à la brochure « ACCESSOIRES POUR TABLES D'OPÉRATION » de Mizuho.

## Avertissement/Mise en garde

1. Avertissement  
Assurez-vous que toutes les poignées de fixation sont bien serrées. Dans le cas contraire, le produit risquerait de se détacher ou de se déplacer, et de blesser le patient.
2. Précautions importantes
  - 2-1. Lorsque vous travaillez avec une table d'opération, prenez soin de ne pas laisser ce produit entrer en contact ou interférer avec le plateau de la table ou avec d'autres outils et dispositifs utilisés en combinaison avec ce produit. Le produit pourrait se casser.
  - 2-2. Pour des raisons d'hygiène, veillez à utiliser des draps stérilisés sur les parties du produit avec lesquelles le patient est en contact.



MIZUHO Corporation  
3-30-13 Hongo, Bunkyo-ku, Tokyo 113-0033, Japan  
<https://www.mizuho.co.jp>



EMERGO EUROPE  
Westervoortsedijk 60  
6827 AT Arnhem, The Netherlands

## Stockage/Durée de vie utile

1. Ne stockez pas l'appareil à des températures élevées ou dans des endroits très humides où la température varie considérablement.
2. Durée de vie de ce produit : 7 ans  
(Sous réserve du respect des opérations d'entretien et d'inspection spécifiées et d'un stockage correct.)

## Maintenance/Inspection

<Par l'utilisateur>

1. Vérifier avant et après utilisation  
Vérifiez que ce produit n'est pas endommagé ou cassé avant et après chaque utilisation.
2. Nettoyage et désinfection  
Essuyez le sang, les produits chimiques, les contaminants et autres taches avec de l'eau et nettoyez l'appareil avec de la gaze ou d'autres matériaux imbibés de désinfectants. De plus, utilisez les mêmes désinfectants que les désinfectants autorisés sur la table d'opération de Mizuho décrits dans le manuel d'utilisation de la table d'opération.
3. En cas de dysfonctionnement  
Si ce produit est cassé, indiquez clairement que le dispositif est « Cassé », « Ne pas utiliser », ou « Doit être réparé », etc., et contactez votre revendeur local ou Mizuho.

<Par les agents>

Les opérations de maintenance et d'inspection ne peuvent être effectuées que par des agents agréés de Mizuho.

## Conditionnement

1 pièce par colis

## Garantie

MIZUHO Corporation réparera les pièces défectueuses de ce produit sans frais pendant un an à partir de la date de livraison ou de la tranche de livraison sauf dans les cas de dommages causés par la réparation de la part de tiers, d'un acte de la nature, d'une mauvaise utilisation ou d'un endommagement volontaire. Toutes les autres conditions générales de garantie sont soumises aux règlements de MIZUHO Corporation.

## Élimination

Ce dispositif doit être éliminé conformément aux exigences locales. Pour plus d'informations sur l'élimination, consulter le distributeur local.

## Avertissement

Tout incident grave, survenu en lien avec le dispositif, doit être signalé au fabricant et à l'autorité compétente du lieu dans lequel l'utilisateur et/ou le patient est établi.