

Lesen Sie diese Bedienungsanleitung, bevor Sie das Produkt verwenden.
Bewahren Sie die Anleitung gut auf, damit Sie bei Bedarf darauf zurückgreifen können.

Gebrauchsanleitung

Fixierte Seitliche Armstütze mit Seitenrahmenklemme und B-Gelenk (Trade Name: Non-adjustable Lateral Arm Support with Side Rail Clamp and Joint B)

Warnung

1. Wenn Sie OP-Tisch-Zubehör verwenden, beobachten Sie den Patienten genau. Wenn sich ein Patient über einen längeren Zeitraum hinweg in der gleichen Lage befindet, können unter Umständen Nervenlähmung und/oder wundgelegene Stellen auftreten.
2. Wenn sich der Patient in der stabilen Seitenlage befindet und Sie dieses Produkt verwenden, befestigen Sie den Arm unten an der Armstütze.
Andernfalls besteht die Gefahr, dass der Patient verletzt wird.

Kontraindikation/Verbot

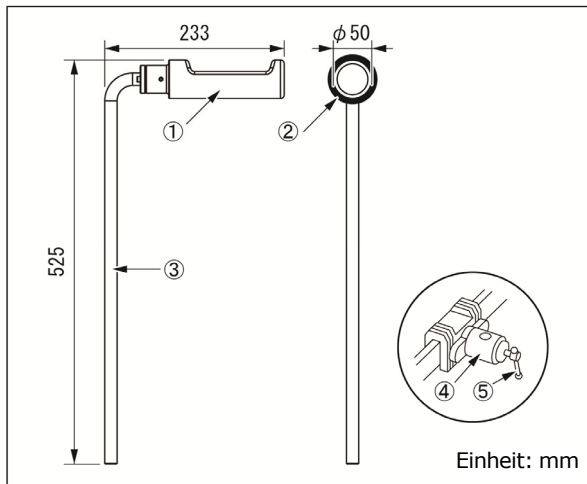
Dieses Produkt wurde nur für die Verwendung mit Mizuho-OP-Tischen geprüft.

Symbolmarkierung für Etikettierung

MD : Medizinprodukt

Spezifikationen

1. Technische Zeichnung



Codenr.	Produktbeschreibung	Komponenten
08-064-22	Oberarmstütze II mit Klemme (Upper Arm Support II with Clamp)	①②③④⑤
08-064-22-NC	Oberarmstütze II (NC) (Upper Arm Support II (NC))	①②③
08-110-20	Universalklemme für Rundstange (Universal Clamp for Round Bar)	④⑤

2. Gewicht
Hauptgerät: 1,2 kg
Spannklemme: 1,0 kg
3. Gewicht des Patienten: 135 kg oder weniger

4. Material
Hauptgerät
① Stützbasis: Nylon
② Unterlage: Nylon
③ Stützstange: Edelstahl
Spannklemme
④ Spannklemme: Edelstahl
⑤ Feststellgriff: Edelstahl

Hinweis: Die Nummerierung entspricht den Nummern unter „1. Technische Zeichnung“.

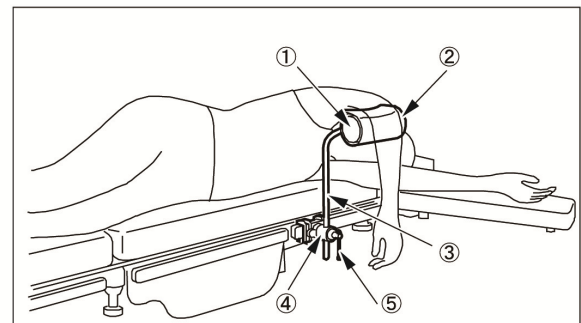
Verwendungszweck

Hierbei handelt es sich um Zubehör für einen OP-Tisch. Dieses Produkt ist ein Hilfsmittel zur Unterstützung des Oberarms des Patienten, hauptsächlich in seitlich liegende Position.

Vorgesehener Benutzer

Dieses Produkt ist für die Anwendung durch medizinisches Fachpersonal bestimmt, einschließlich, aber nicht beschränkt auf Chirurgen, Krankenschwestern und biomedizinische Techniker.

Gebrauchsanleitung



1. Anbringen
1-1. Befestigen Sie die Spannklemme④ am Seitenrahmen des OP-Tisches.
1-2. Führen Sie die Stützstange③ in die Spannklemme④ ein und ziehen Sie dann den Feststellgriff⑤ fest.
1-3. Legen Sie die obere Extremität des Patienten auf die Unterlage② an der Stützbasis① und bewegen Sie die Stützstange③, um die Position anzupassen.
1-4. Ziehen Sie nach der Einstellung den Feststellgriff⑤ fest, um die Spannklemme④ zu befestigen.
2. Kompatible OP-Tische
Weitere Informationen finden Sie in der Broschüre „ZUBEHÖR FÜR OP-TISCHE“ von Mizuho.

Warnhinweis/Vorsichtsmaßregel

1. Warnung
Vergewissern Sie sich, dass alle Feststellgriffe fest angezogen sind. Wenn sie locker sind, kann sich das Produkt bewegen oder lösen, was wiederum Verletzungen des Patienten zur Folge haben könnte.
2. Wichtige Vorsichtsmaßnahmen
 - 2-1. Stellen Sie bei der Verwendung eines OP-Tisches sicher, dass dieses Produkt nicht mit der Oberfläche des Tisches oder anderen Werkzeugen und Vorrichtungen, die in Kombination damit verwendet werden, in Berührung kommt oder deren Verwendung behindert. Andernfalls könnte das Produkt beschädigt werden.
 - 2-2. Aus hygienischen Gründen sollten Sie für die Stellen, mit denen der Patient in Kontakt kommt, sterilisierte Abdecktücher verwenden.



MIZUHO Corporation
3-30-13 Hongo, Bunkyo-ku, Tokyo 113-0033, Japan
<https://www.mizuho.co.jp>



EMERGO EUROPE
Westervoortsewijk 60
6827 AT Arnhem, The Netherlands

Lagerung/Lebensdauer

1. Bewahren Sie das Produkt nicht in einer Umgebung mit hohen Temperaturen oder mit hoher Luftfeuchtigkeit und starken Temperaturschwankungen auf.
2. Lebensdauer des Produkts: 7 Jahre
(Abhängig von Wartung und Inspektion sowie sachgemäßer Aufbewahrung.)

Wartung/Inspektion

<Durch den Anwender>

1. Überprüfung vor und nach dem Gebrauch
Vergewissern Sie sich vor und nach jeder Verwendung, dass das Produkt nicht beschädigt ist.
2. Reinigung und Desinfektion
Wischen Sie das Blut, die Chemikalien, die Verunreinigungen und andere Flecken mit Wasser ab und reinigen Sie das Gerät mit Gaze oder anderen in Desinfektionsmittel getränkten Materialien. Verwenden Sie außerdem die gleichen Desinfektionsmittel wie die autorisierten Desinfektionsmittel auf dem OP-Tisch von Mizuho, die in der Bedienungsanleitung des OP-Tisches beschrieben sind.
3. Bei Fehlfunktionen
Wenn das Produkt beschädigt ist, kennzeichnen Sie es eindeutig als „Defekt“, „Nicht verwenden“, „Reparaturbedürftig“ o. ä. und wenden Sie sich an Ihren Händler vor Ort oder direkt an Mizuho.

<Durch Vertreter>

Die Wartung und Inspektion darf nur durch zertifizierte Mizuho-Händler durchgeführt werden.

Packung

1 Stück pro Packung

Garantie

MIZUHO Corporation repariert defekte Teile dieses Produkts ein Jahr ab dem Datum der Lieferung/Installation kostenlos. Ausgenommen sind Schäden durch Reparaturen durch Dritte, höhere Gewalt, unsachgemäßen Gebrauch oder absichtliche Beschädigung. Alle anderen Garantiebedingungen unterliegen den Bestimmungen von MIZUHO Corporation.

Entsorgung

Dieses Gerät ist gemäß den örtlichen Vorschriften zu entsorgen. Für die sachgerechte Entsorgung wenden Sie sich an Ihren örtlichen Händler.

Hinweis

Alle im Zusammenhang mit dem Produkt aufgetretenen schwerwiegenden Vorfälle sind dem Hersteller und der zuständigen Behörde des Ortes, an dem der Anwender und/oder der Patient niedergelassen ist, zu melden.